

ГАРАНТИЙНЫЕ ОБЯЗАТЕЛЬСТВА

Предприятие-изготовитель гарантирует соответствие изделия требованиям **ГОСТ 16371-52014** при соблюдении условий транспортирования и хранения. Гарантийный срок эксплуатации-24 месяца. Срок исчисляется со дня продажи.

Гарантия не распространяется на мебель, имеющую механические повреждения (вырывы, царапины и др.), утолщение щитов от влаги (разбухание), возникшие от неправильного ухода, а также не имеющую штампа ОТК. В случае обнаружения производственных дефектов предприятие обязуется устранить их путем замены отдельных деталей.

Срок службы изделия - 5 лет.

ВНИМАНИЕ

Фирма - изготовитель оставляет за собой право вносить незначительные изменения в конструкцию изделия, не влияющие на качество продукции или улучшающие его.

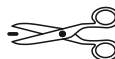
УВАЖАЕМЫЙ ПОКУПАТЕЛЬ

Для удобства транспортирования и предотвращения повреждения изделия, вся мебель поставляется в разобранном виде. Настоятельно рекомендуем доверять сборку профессионалам. Не утилизируйте упаковки пока изделие полностью не собрано! Фирма - изготовитель не несет ответственности за неисправности, являющиеся результатом нарушения правил транспортирования и хранения, а также в случае несоблюдения рекомендаций по сборке, уходу и эксплуатации.

ПРАВИЛА УХОДА И ЭКСПЛУАТАЦИИ

Для сохранения мебели в хорошем состоянии в течение длительного срока необходимо соблюдать следующие правила:

1. Беречь поверхность мебели от механических повреждений.
2. Во избежании набухания щитов не допускать скопления воды на поверхности.
3. Поверхности мебели и лицевую фурнитуру можно чистить влажной тканью с применением хозяйственного мыла с последующей протиркой насухо.
4. Следить, чтобы температура посуды или приборов, находящихся в контакте с поверхностью мебели, не превышала 120°C.
5. Если расстояние между боковыми поверхностями мебели и газовой или электрической плитами меньше 25мм, то обязательно применение прокладки из асбестового листа.
6. **ЗАПРЕЩАЕТСЯ:** применять эфир, бензин, ацетон и другие растворители. Использовать для чистки наждачную бумагу, соду и другие средства, содержащие абразивные материалы.



Дата выпуска – 2021 год.
Срок службы – 5 лет
Гарантийный срок
эксплуатации – 24 месяца.
Произведено в России



Юр. адрес: 440015, г. Пенза,
ул. Литвинова, д.56, корп. 2
Фактич. адрес: 440015, г. Пенза,
ул. Литвинова, д.56, корп. 2

Изготовитель
ООО "МКТ"
ИНН 5835130030

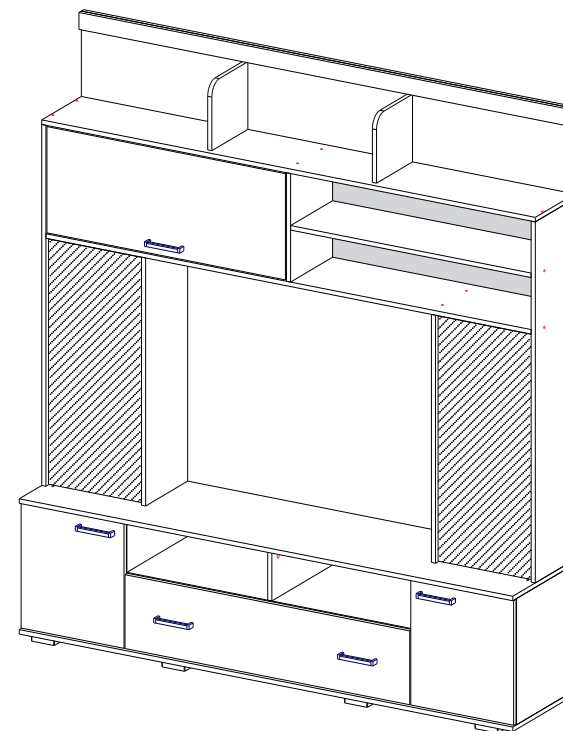
Модульная программа «Оскар-18»
центральная секция ОГЦС-2

Декларация о соответствии:
ЕАЭС N RU Д-РУ.МН33.В.00309/19
от 13.12.2019 г.



ТЭКС
МЕБЕЛЬНАЯ КОМПАНИЯ

Модульная программа «Оскар-18» центральная секция ОГЦС-2



(ВхШхГ)
2100x1900x430

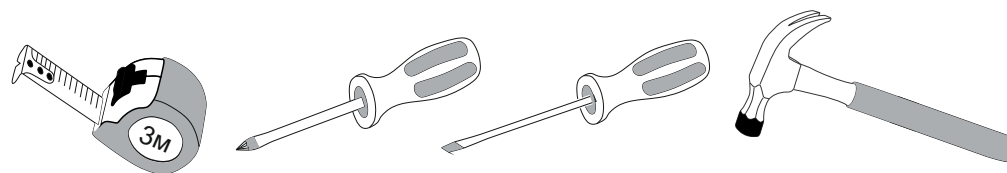
Инструкция по сборке изделия,
правила эксплуатации, гарантийный талон

Перед началом сборки необходимо проверить наличие всех деталей и фурнитуры!

Спецификация									
Поз.	Наименование	Длина	Ширина	Кол-во	Поз.	Наименование	Длина	Ширина	Кол-во
1	Бок левый	448	405	1	18	ЛДВП	1054	395	1
2	Бок правый	448	405	1	19	Бок левый	1281	280	1
3	Бок левый	448	405	1	20	Бок правый	1281	280	1
4	Бок правый	448	405	1	21	Бок левый	880	280	1
5	Бок центральный	180	405	1	22	Бок правый	880	280	1
6	Вязка	1100	405	1	23	Вязка	1868	280	1
7	Крышка	1900	430	1	24	Крышка	1900	280	1
8	Дно	1900	430	1	25	Бок средний	385	280	1
9	Бок ящика левый	140	384	1	26	Вязка	926	280	1
10	Бок ящика правый	140	384	1	27	Полка	365	250	4
11	Задняя панель ящика	140	1073	1	28	Бок	240	240	2
12	Планка	140	1041	1	29	Щит	303	1900	1
13	Фасад	262	1096	1	30	Планка	60	1900	1
14	Фасад левый	442	396	1	31	Фасад	377	918	1
15	Фасад правый	442	396	1	32	ЛДВП	404	1895	1
16	ЛДВП	468	390	2	33	ЛДВП	895	395	2
17	ЛДВП	279	1115	1	34	Стекло	870	360	2

Фурнитура					
	Опора 20мм	8шт		Еврошуруп 6,3x50	56шт
	Петля накладная	4шт		Заглушка Дуб молочный	6шт
	Петля внутренняя	2шт			
	Стеклопетля (с толкателем)	2компл		Заглушка Венге	12шт
	Ручка S149 (скоба) вставка венге 128мм	5шт		Гвозди	100шт
	Стяжка эксцентриковая	14компл		Шуруп 3.5x16	103шт
				Шуруп 3.5x30	4шт
	Направляющие роликовые 400мм	1шт		Полкодержатель металлический	16шт
	Ключ для евроинта	1шт		Газовый лифт 80	1шт
	Демпфер	1шт			

Необходимый инструмент для сборки:



Порядок сборки:

- 1) В деталь № 7 вкрутите эксцентрики. К деталям № 1 и 2 прикрутите крестовины петель шурупами 3.5x16. К деталям №3 и 4 прикрутите направляющие шурупами 3.5x16. К деталям № 14 и 15 прикрутите петельные механизмы шурупами 3.5x16, затем прикрутите ручки шурупами. К детали №8 прикрутите опоры шурупами 3.5x16 (см. рис. 1).
- 2) К детали №24 прикрутите крестовины петель шурупами 3.5x16. К детали №31 прикрутите петлевые механизмы шурупами 3.5x16, затем прикрутите ручку шурупами (см. рис. 2).
- 3) Скрутите между собой детали № 1,2,3,4,5,6,8 еврошурупами 6.3x50. К детали № 29 прикрутите деталь № 30 шурупами 3.5x30 (см. рис. 3).
- 4) Скрутите между собой детали №7,19,20,21,22,23,25,26,24,28,29,30 еврошурупами 6.3x50. Затем в детали №19,20,21,22 установите полкодержатели (см. рис. 4).
- 5) Деталь №7 соедините с деталями №1,3,5,4,2 и зафиксируйте замками (см. рис. 5).
- 6) Прибейте детали №16,17,32,33, используя гвозди на расстоянии друг от друга(+)-150мм, отступая от края 8мм (см. рис. 6).
- 7) Детали №9,10,11,12 скрутите между собой еврошурупами 6.3x50 так, чтобы сошлись пропилы (см. рис. 7).
- 8) Деталь №18 установите в пропилы до упора. В деталь №13 вкрутите эксцентрики, затем прикрутите ручки шурупами. Деталь № 13 соедините с деталями № 9,10 и зафиксируйте замками (см. рис. 8).
- 9) На дно ящика прикрутите направляющие, затем дно ЛДВП зафиксируйте шурупами 3.5x16 к внутренней планке (см. рис. 9).
- 10) На детали №34 (стекло) прикрутите стеклопетли на верхние углы (левый и правый) (см. рис. 10).
- 11) В детали № 7,23 установите футорки. В футорку в детали № 7 установите стеклопетли (см. рис. 11).
- 12) Детали №34(стекла) стеклопетлей установите в футорки на деталях №23, отрегулируйте и закрепите стеклопетлями (см. рис. 12).
- 13) К детали № 7 прикрутите магнитные толкатели шурупами 3.5x16 (см. рис. 13).
- 14) Детали № 27 установите на полкодержатели. Установите ящик в изделие (см. рис. 14).
- 15) Соедините детали № 14 с 1, №15 с 2, №31 с 24 (см. рис. 15).
- 16) Отрегулируйте петли (см. рис. 18).
- 17) Установите газовый лифт на деталь №31 (см. рис. 17) и демпфер на деталь №24.
- 18) Затем на все видимые замки и еврошурупы установите заглушки.

Рис.1

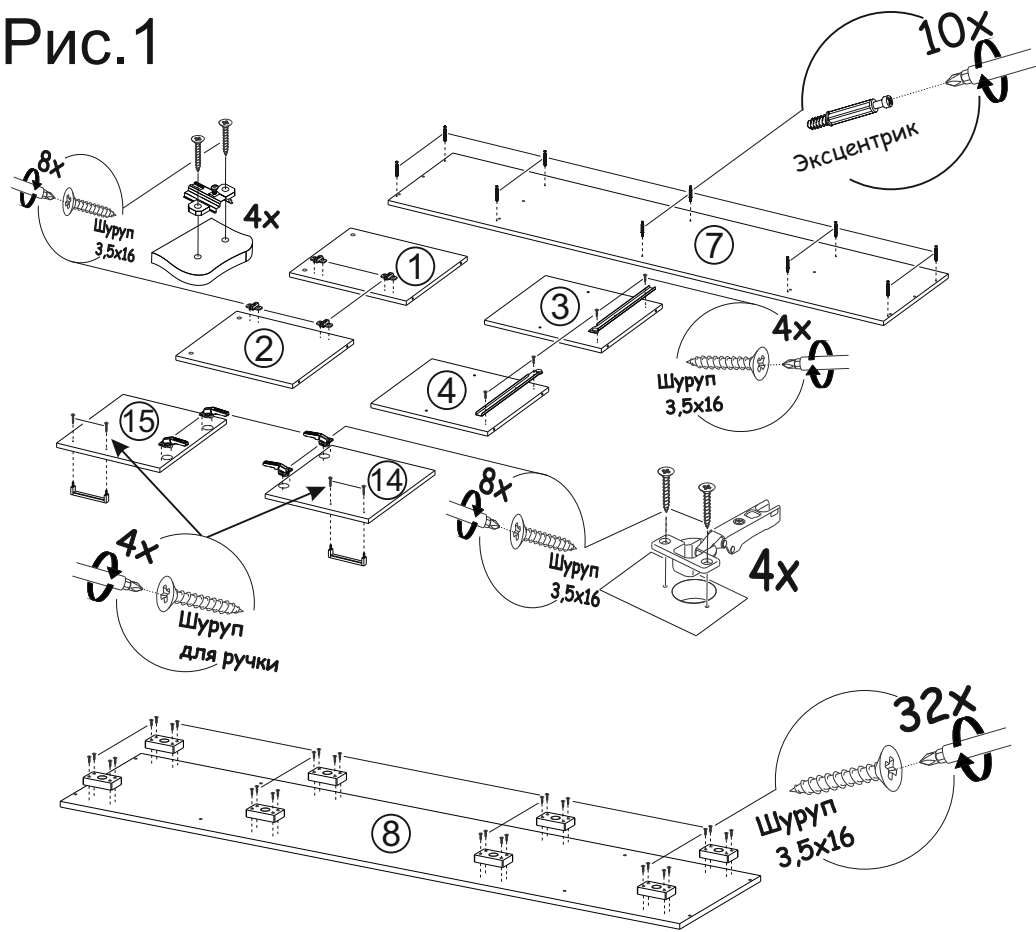


Рис.2

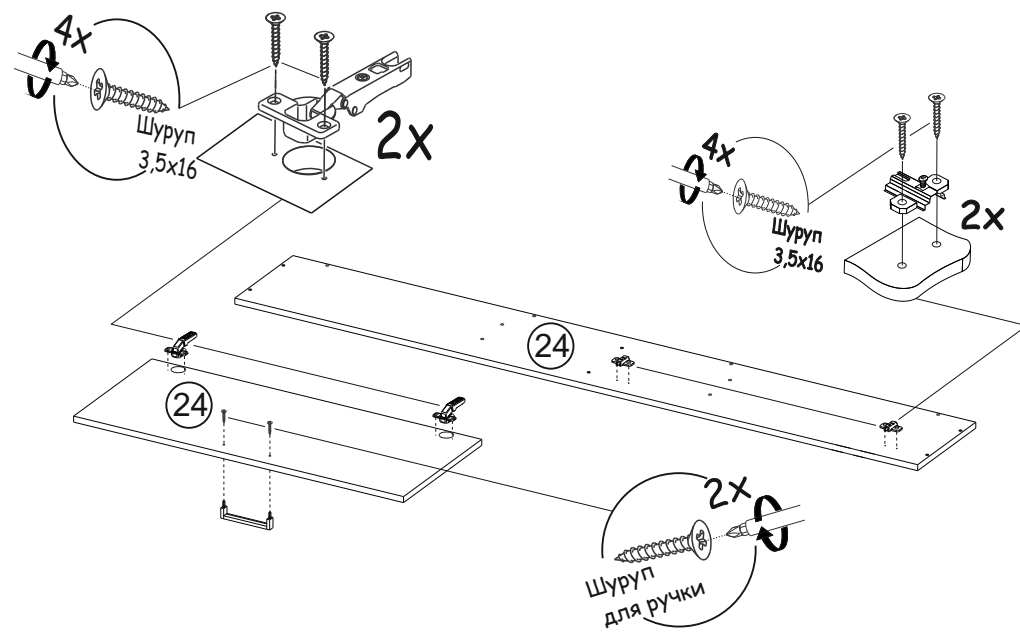


Рис.3

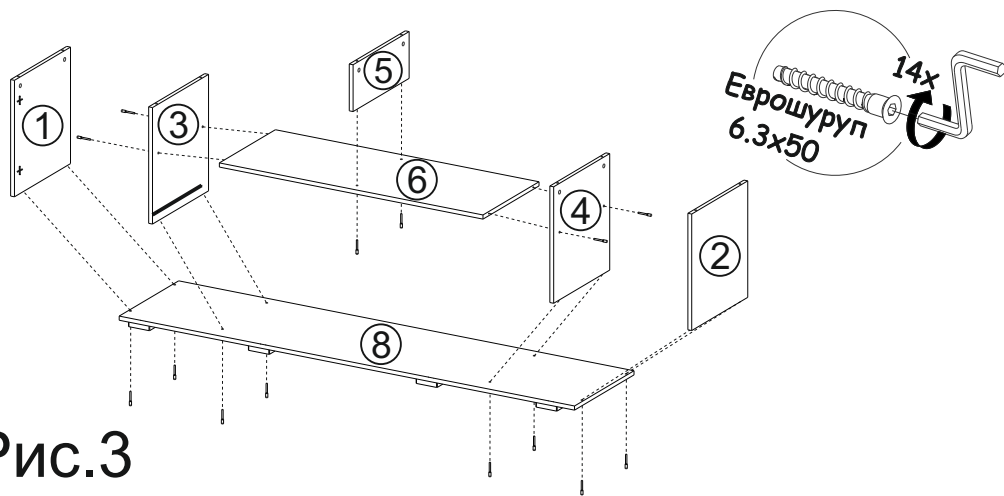


Рис.4

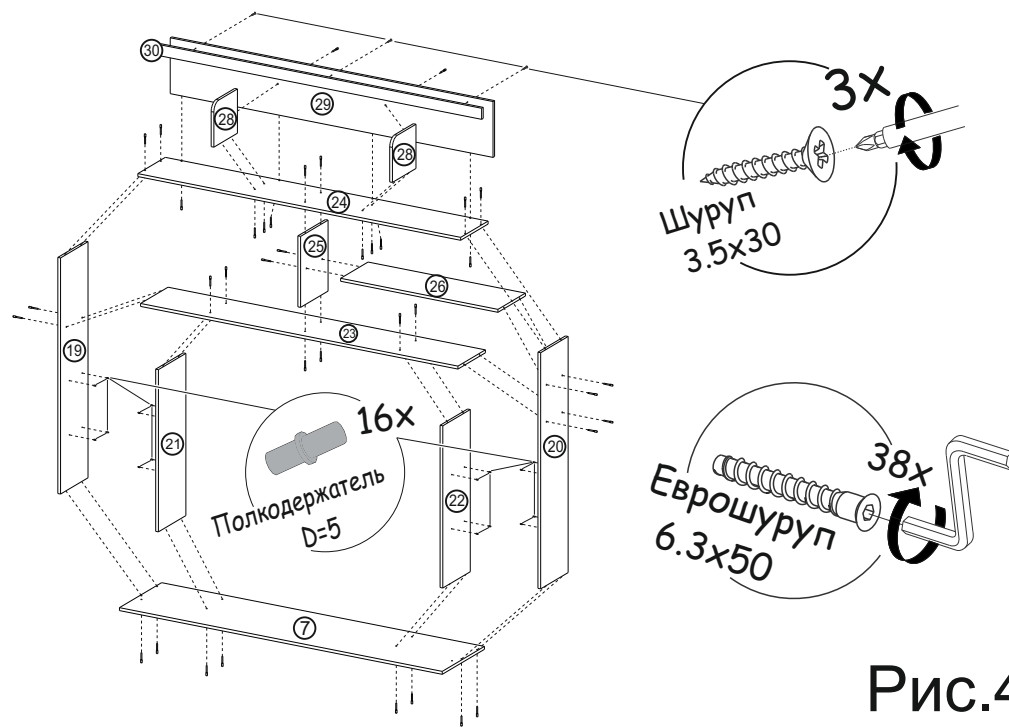


Рис.5

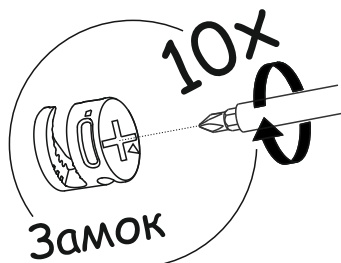
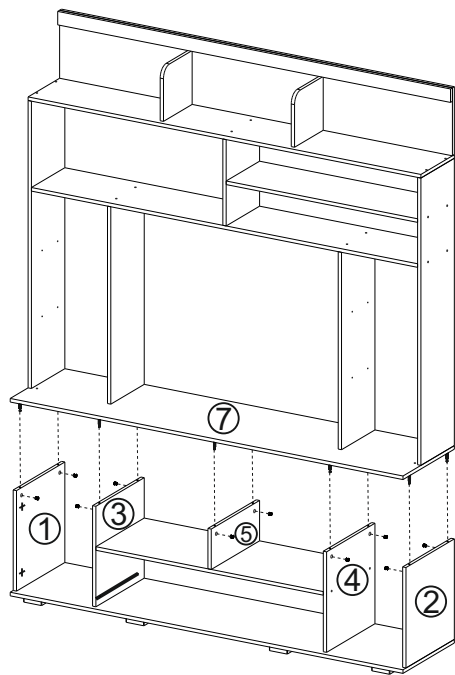
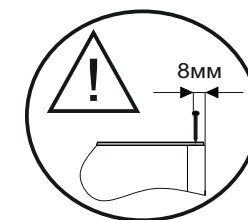
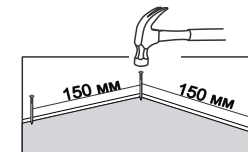
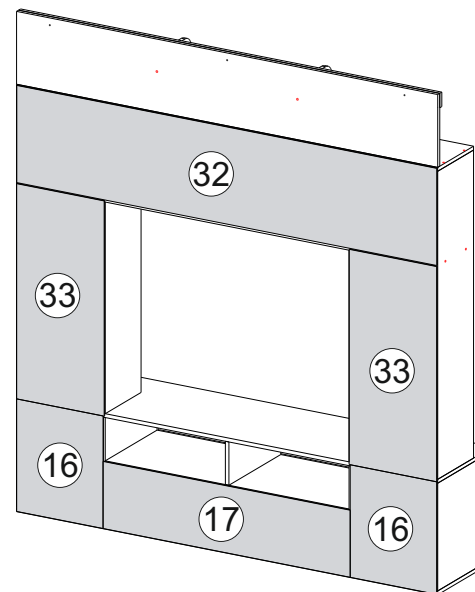


Рис.6



ВАЖНО!!!



Замерьте диагонали собранного каркаса. Они должны быть равными (+/-1,2мм). Только после этого можете закрепить заднюю стенку ЛДВП при помощи гвоздей!

Рис.7

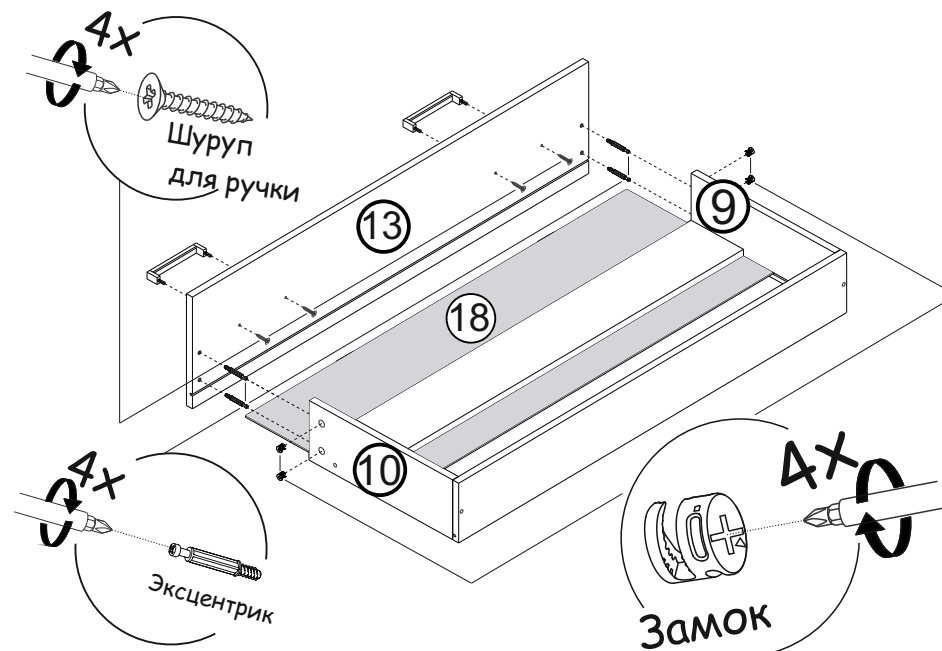
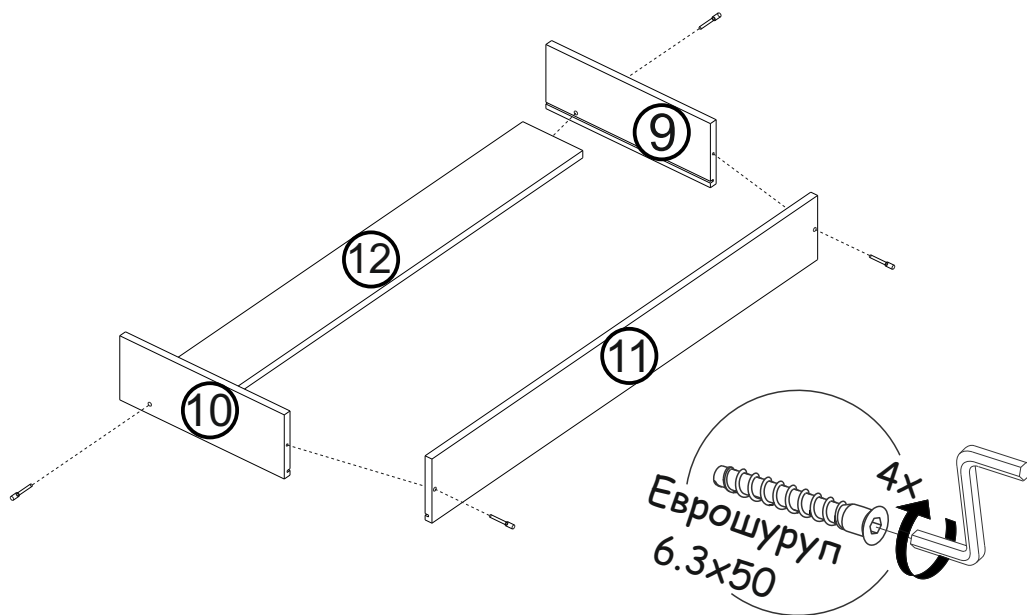


Рис.8

Рис.9

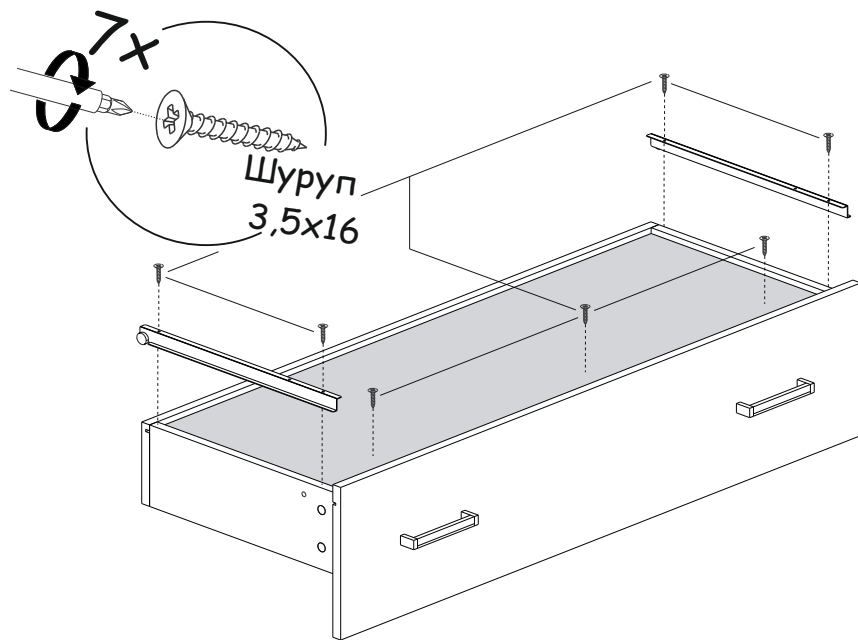


Рис.10

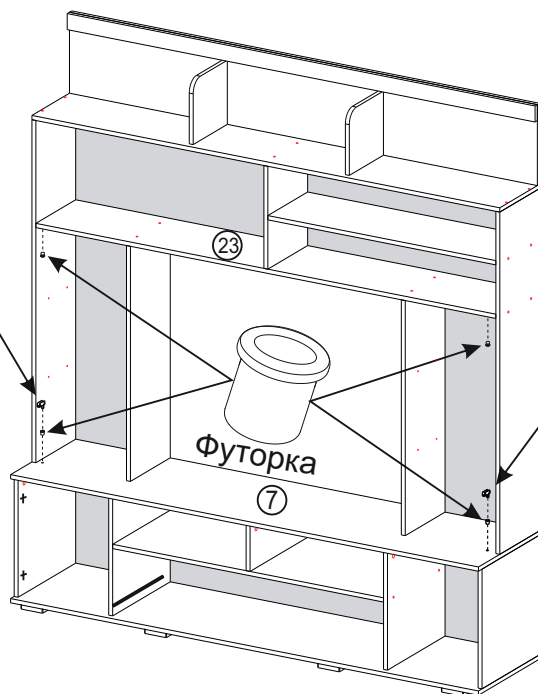
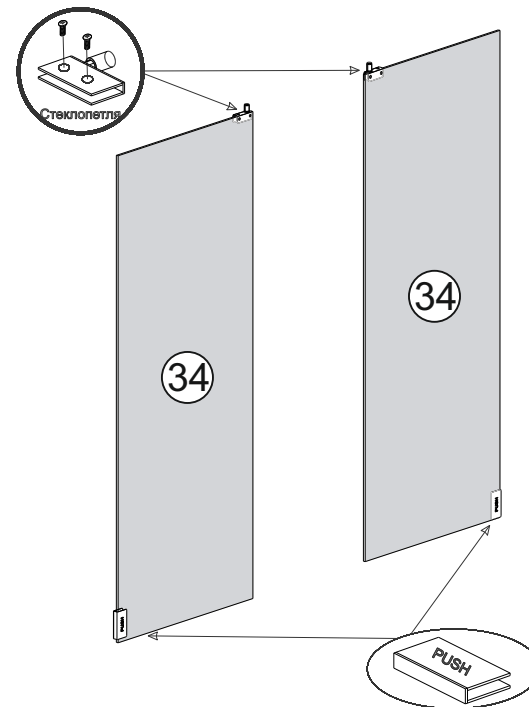


Рис.11

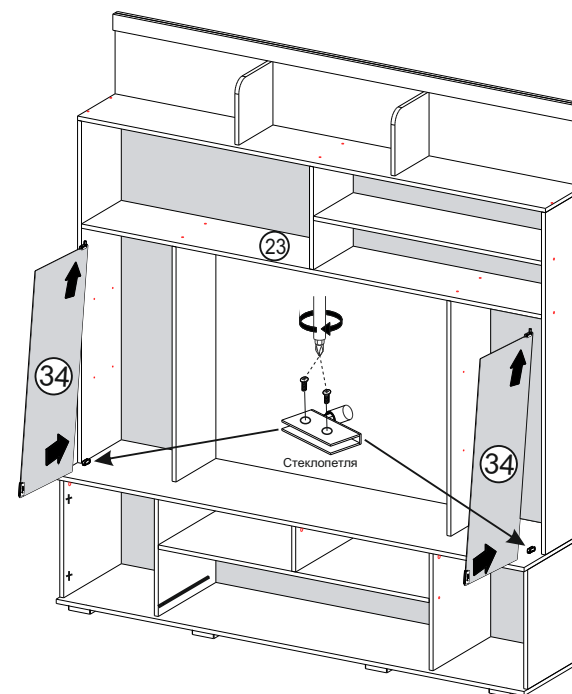


Рис.12

Рис.13

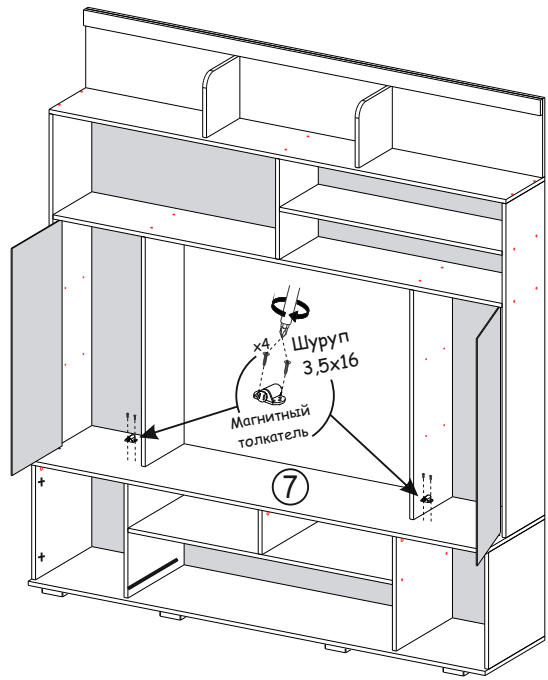


Рис.14

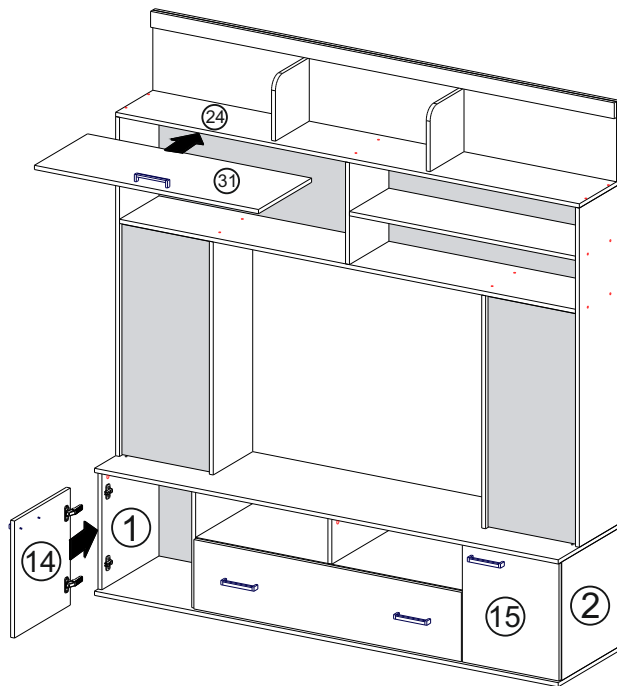
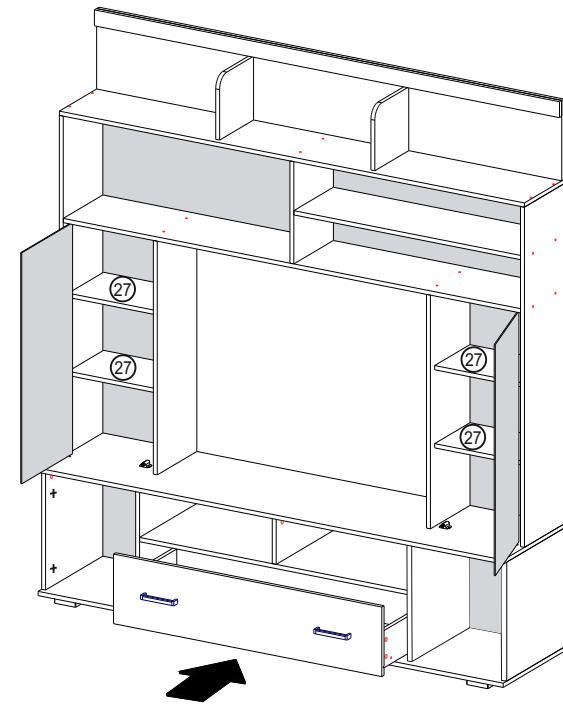


Рис.15

Установка и регулировка петель:



Рис.16

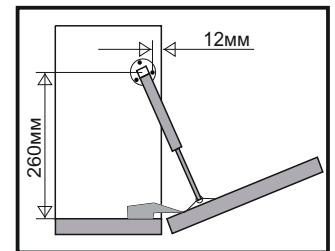
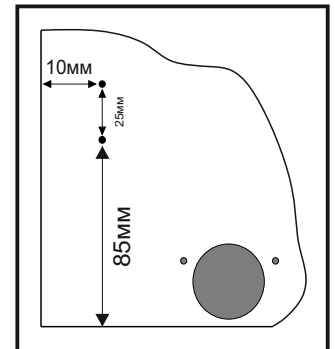


Рис.17