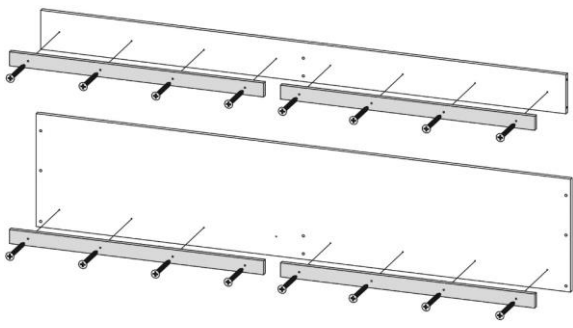
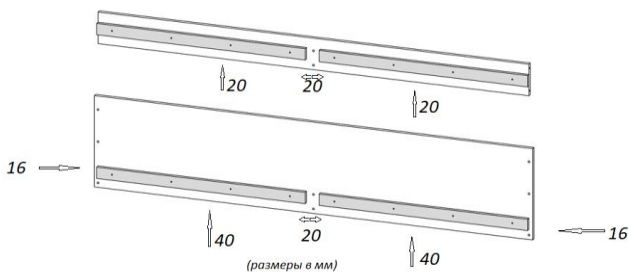


Схема сборки изделия  
Детская спальня Колибри  
Кровать с ящиками  
600\*1892\*880



	<i>Наименование</i>	<i>Размер</i>	<i>Кол-во</i>
1	Боковина	600*864	2 шт.
2	Щит	1892*405	1 шт.
3	Планка	1860*140	1 шт.
4	Боковина	287*800	1 шт.
5	Планка	920*50	4 шт.
6	Ящик	584*140	4 шт.
7	Ящик	897*140	2 шт.
8	Ниж. планка ящика	865*140	2 шт.
9	Планка	922*140	2 шт.
10	ЛДВП	878*595	2 шт.
11	Фасад	196*925	2 шт.
12	Лист ламели	800*460	4 шт.

<i>Наименование</i>	<i>Кол-во</i>	
Еврошуруп	26 шт.	
Евроключ	1 шт.	
Эксцентрик	8 шт.	
Эксцентрик двусторонний	2 шт.	
Замок для эксцентрика	12 шт.	
Направляющие 500	2 шт.	
Шурупы 3,5*16	24 шт.	
Шуруп 3,0*30	36 шт.	
Гвозди	12 шт.	
Опора простая	6 шт.	
Заглушка	10 шт.	
Ручка к 8 + шуруп 25(30)мм	4 шт.	



Начертить карандашом линии согласно размеров указанных на чертеже.

Приложить планки 5 и привернуть шурупами 3\*30.

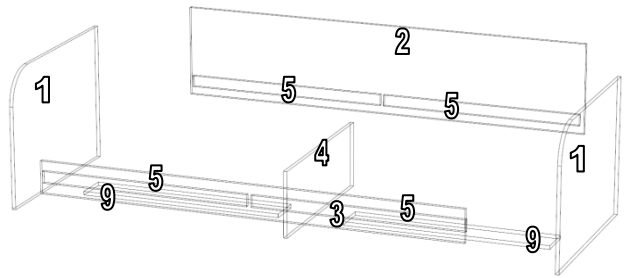
К боковинам 1 и 4 прибить гвоздями опоры простые.

Прикрутить к боковинам 1 и 4 направляющие шурупами 3,5\*16 в намеченные отверстия.

К щиту 2 и планке 3 прикрутить шурупами 3,0\*30 планки 5.

Скрутить боковины 1, щит 2, планку 3 и боковину 4 еврошурупами.

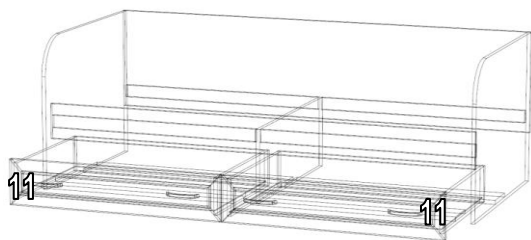
Установить и закрепить планки 9 к боковинам 1 еврошурупами и боковиной 4 двусторонними эксцентриками.



Собрать ящик из деталей 6, 7, 8 и 10.

Заднюю планку ящика 7 прикрутить к боковинам ящика 6 еврошурупами. В прорезь в деталях 6 и 7 вставить ЛДВП 10. Прикрутить ниж. планку ящика 8 к боковинам ящика 6 еврошурупами.

Вкрутить эксцентрики в просверленные отверстия на фасадах. Соединить фасад и собранный корпус ящика и стянуть замками для эксцентриков.

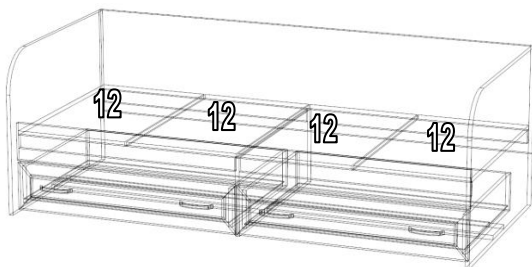
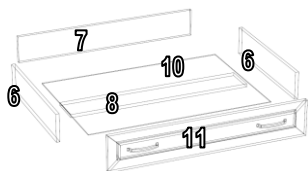


Прикрутить к нижним торцам боковин ящика 6 направляющие, шурупами 3,5\*16.

Установит ящики в собранную кровать, вкатив их по направляющим на боковинах 1 и 4.

Установить ручки на фасады 11.

Уложить листы ламели 12 на планки 5 и закрепить их, прикрутив шурупами 3,0\*30.



Установить заглушки на видимые еврошурупы.

✂-----Вырезать и приклеить

 <p><b>ТЭКС</b> МЕБЕЛЬНАЯ КОМПАНИЯ</p>	<p>Дата выпуска – 2019 год. Срок службы – 5 лет Гарантийный срок эксплуатации – 24 мес. Произведено в России.</p>	
<p>Изготовитель <b>ООО «Гудтрейн»</b> ИНН 5837065820</p>	<p>Мебель для спален Кровать с ящиками Колибри</p>	
<p>Юр.адрес: 440015, г.Пенза, ул.Литвинова, д.56, к.1, оф.1 Фактич.адрес: 440015, г.Пенза, ул.Литвинова, д.56, к.1</p>	<p>Декларация о соответствии: № RU Д-RU.МН33.В.00416 от 10.10.2017г. № RU Д-RU.МН33.В.00674 от 14.09.2018г</p>	

✂-----