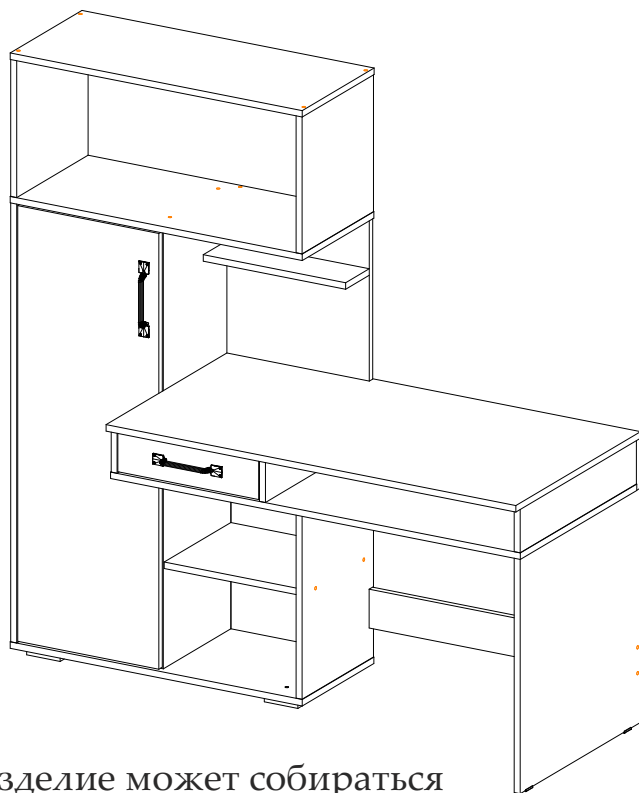


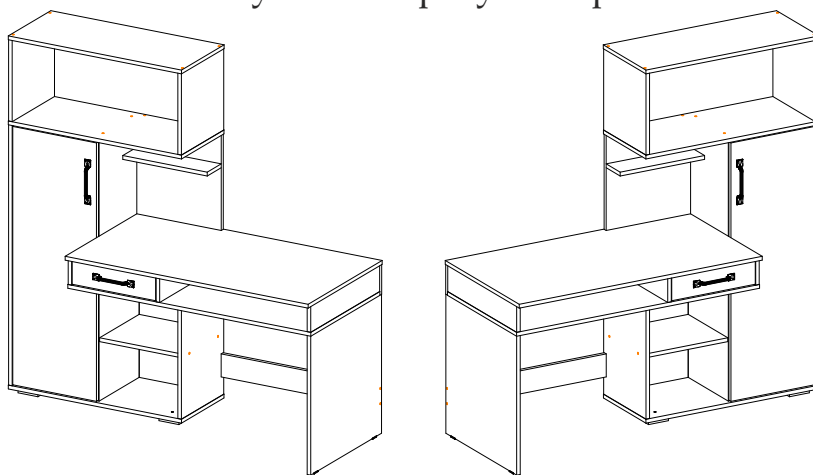
# ИНСТРУКЦИЯ ПО СБОРКЕ

## Стол письменный «Прима» ПС-02



Изделие может собираться  
на левую и на правую стороны

Ширина: 1501 мм  
Высота: 1493 мм  
Глубина: 584 мм  
Максимальная нагрузка:  
на полку - 10 кг  
на ящик - 5 кг



**Стол письменный «Прима» ПС-02**  
02-95.010

Срок службы изделия - 5 лет  
Срок гарантии - 24 месяца



Соответствует требованиям  
ТР ТС 025/2012

Производитель в соответствии с буквой  
Б - ООО «Мебелони», Пензенская область, г. Пенза, ул. Рябова, стр. 7Д

Дата изготовления \_\_\_\_\_

МЕБЕЛОНИ  
СЕМЬЯ  
МБ

## ОБЩИЕ ТЕХНИЧЕСКИЕ УКАЗАНИЯ

Настоятельно рекомендуем перед началом сборки внимательно ознакомиться с данной инструкцией, проверить наличие всех деталей и фурнитуры согласно комплектующим ведомостям, убедиться в их качестве (отсутствие царапин, сколов, вмятин и т.д.) т.к. претензии по количеству комплектующих и качеству изделия после сборки не принимаются.

Сборку советуем производить вдвоём на ровной поверхности, в качестве подкладочного материала рекомендуем использовать гофрокартон от упаковок.

Производитель оставляет за собой право вносить изменения, не нарушающие внешнего вида и габаритных размеров изделия (замена крепёжной фурнитуры, ножек, ручек и т. д. на аналоги).

### Правила эксплуатации

Для длительного сохранения эксплуатационных и эстетических качеств мебели необходимо соблюдать следующие правила по уходу за мебелью во время ее эксплуатации.

- ❖ эксплуатировать мебель в сухом, проветриваемом помещении с температурой воздуха от +10 С до +40 С и влажностью воздуха не более 70%;
- ❖ в процессе эксплуатации мебели возможно ослабление крепежной фурнитуры - необходимо ее поправлять;
- ❖ при эксплуатации изделий имеющие декоративные решения в виде стекла или зеркал необходимо помнить, что эксплуатация стекла и зеркал с трещиной сопряжено с риском получения травм. Следует немедленно заменить стекло/зеркало при появлении трещин;
- ❖ не допускать скопления влаги на поверхностях изделия во избежание набухания щитов и отклейки кромок;
- ❖ беречь поверхности от механических повреждений, не допускать повреждения защитного слоя УФ-печати и воздействия высоких температур;
- ❖ протирать изделия влажной мягкой тканью (на УФ-печати применять микрофибру для зеркал), также возможно мыть с легким мыльным раствором с последующей протиркой насухо. Запрещено применение абразивных порошков и жестких металлических щеток.
- ❖ Запрещено использование агрессивных средств очистки как растворители, бензин, обезжиривающие средства, содержащие кислоты, спирты и соли, моющие средства типа «Мистер Мускул», «Fairgy» и т.д.

### Гарантийные обязательства

Изготовитель гарантирует соответствие мебели требованиям ГОСТ 16371-2014, ТР ТС 025/2012 при соблюдении условий транспортировки, хранения, сборки (для мебели, поставляемой в разобранном виде), эксплуатации.

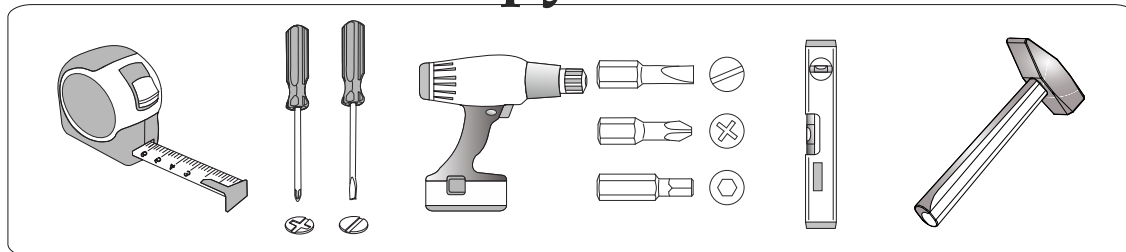
Срок службы изделия - 5 лет (при соблюдении условий эксплуатации мебели).

Гарантийный срок эксплуатации мебели - 24 месяца.

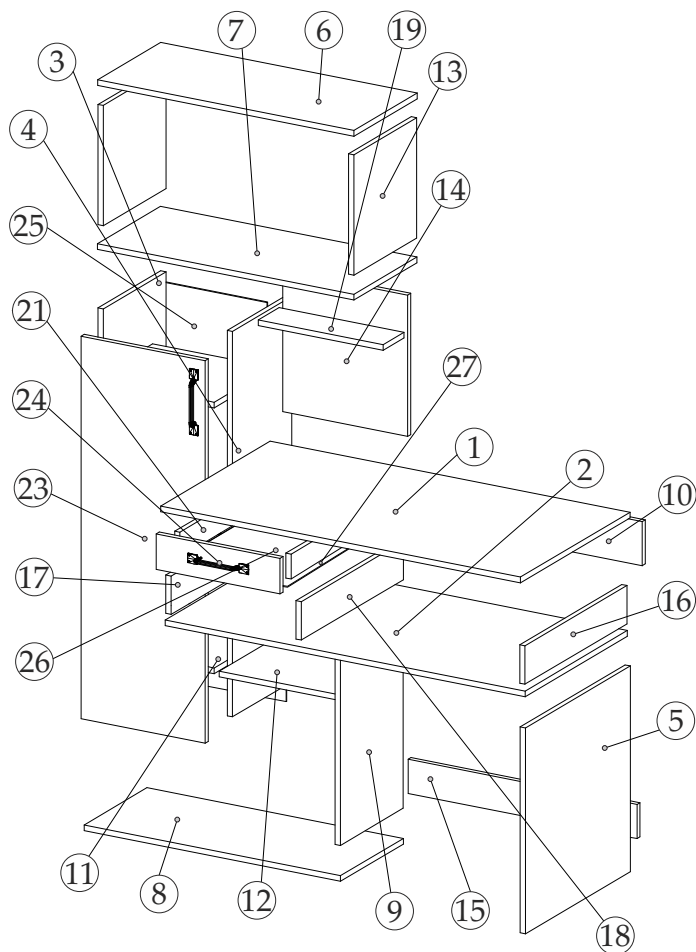
# Фурнитура

Гвоздь 2x20  40 шт.	Евровинт 6x50  45 шт.	Евроключ  1 шт.	Заглушка для эксцентрика  12 шт.	Заглушка для евровинта  22 шт.	Заглушка технологическая Ф5  4 шт.	Заглушка технологическая Ф8  5 шт.
Направляющая роликовая 400 мм.  1 комп.	Опора прямоугольная 20 мм.  5 шт.	Полкодержатель (хром)  14 шт.	Петля 4-х шарнирная вкладная  2 шт.	Подпятник  2 шт.	Ручка  2 шт.	
Стяжка межсекционная  2 шт.	Саморез с прессшайбой 4x16  2 шт.	Шуруп 4x16  30 шт.	Шкант 8x30  2 шт.	Эксцентриковая стяжка  14 шт.	Уголок овербаланс  1 шт.	

# Инструменты



Комплектовочная ведомость				
Поз.	Наименование	Длина	Ширина	Кол-во
1	Столешница	1101	580	1
2	Столешница	1100	541	1
3	Боковина	1086	332	1
4	Боковина	1086	314	1
5	Боковина	610	555	1
6	Крышка	784	334	1
7	Вязка	784	333	1
8	Крышка	784	333	1
9	Перегородка	578	332	1
10	Вязка	1100	124	1
11	Полка	367	310	3
12	Вязка	367	310	1
13	Боковина	339	332	2
14	Вязка	368	382	1
15	Вязка	700	96	1
16	Боковина	108	540	1
17	Боковина	108	540	1
18	Боковина	108	540	1
19	Вязка	110	382	1
21	Боковина ящика	70	400	2
22	Вязка ящика	70	324	1
23	Створка	1078	379	1
24	Фасад	100	378	1
25	ЛДВП	1114	395	1
26	ЛДВП	398	352	1



## ПОРЯДОК СБОРКИ

### Сборку стола начните со сборки ящика:

1. В деталь №24 установите штоки эксцентриков, полкодержатели и ручку (рис.1).
2. Евровинтами 6x60 стяните детали №21 и №22. Эксцентриковой стяжкой соедините деталь №24 с деталью №21 (рис.2).
3. Рулеткой проверьте перпендикулярность и параллельность деталей собранного каркаса, измерьте диагонали, они должны быть равными (рис.3). Установите и зафиксируйте деталь №11 (дно ящика) с помощью гвоздей 2x20 (рис.3)
4. Часть направляющей необходимо расположить на детали №21 и закрепить шурупами 4x16 (рис.4).

### Установка внутренней фурнитуры:

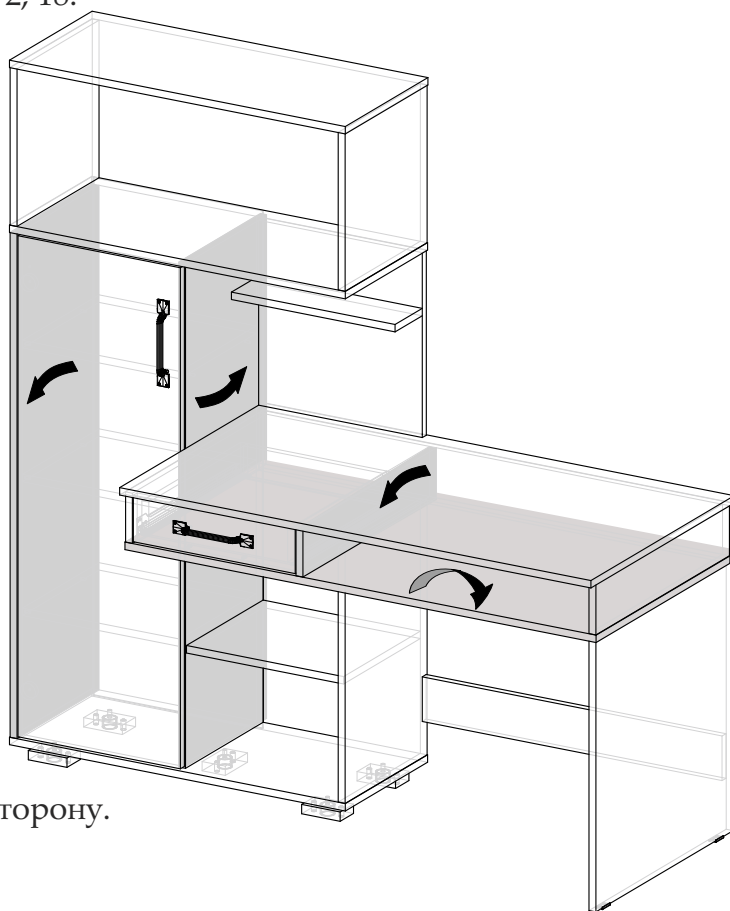
1. К детали №8 присоедините опоры регулируемые шурупами 4x16 (рис.5).
2. К деталям №17 и №18 приверните роликовые направляющие шурупами 4x16мм и вставьте эксцентрики (рис.5).

### Сборка каркаса стола:

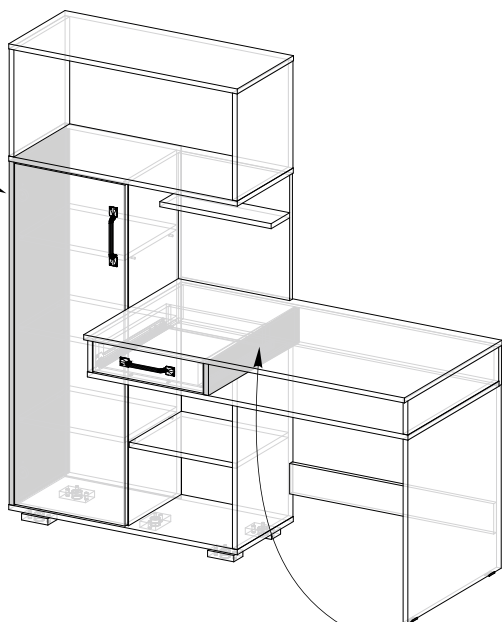
1. Евровинтами 6x50 стяните детали №6 и №7 с деталями №13. В деталь №7 вкрутите штоки эксцентриков (рис.6).
2. Соедините деталь №4 с деталью №7 евровинтами 6x50. Деталь №3 соедините с деталью №7 с помощью штоков эксцентрика, вставьте и закрутите эксцентрики (рис.7).
3. Соедините деталь №2 с деталями №5 и №9 евровинтами 6x50. Детали №9 и №5 соедините с деталью №15 с помощью евровинтов 6x50. Деталь №8 соедините с деталью №9 евровинтами 6x50. К детали №2 прикрутите штоки эксцентриков (рис.8).
4. Евровинтами соедините деталь №2 с деталями №18 и №17. Деталь №16 соедините с деталью №2 штоками эксцентриков и закрутите эксцентрики. Прибейте опоры-подпятники к детали №5 гвоздями 2x20 (рис.9).
5. Соедините деталь №14 с деталью №19 евровинтами 6x50 (рис.10).
6. К детали №1 прикрутите штоки эксцентриков и вставьте шканты. Соедините деталь №2 с деталью №14 евровинтами 6x50 (рис.11).
7. Соедините деталь №5 с деталью №10 евровинтами 6x50. Детали №16, №17 и №18 соедините с деталью №1 эксцентриковой стяжкой, закрутите эксцентрики (рис.12).
8. В детали №3 и №4 вставьте полкодержатели. Соедините деталь №3 и №4 с деталью №8 евровинтами 6x50. Деталь №15 соедините с деталями №5 и №9 евровинтами 6x50. Деталь №12 прикрутите евровинтами с деталями №4 и №9. Межсекционной стяжкой соедините детали №4 и №17. Евровинтами соедините деталь №14 и №7 (рис.13)
9. Рулеткой проверьте перпендикулярность и параллельность щитов собранного каркаса, измерьте диагонали, они должны быть равными. Закрепите деталь №25 при помощи гвоздей 2x20 (рис.14).
10. Шурупами 4x16 прикрутите петли к деталям №3 и №23. Прикрутите ручку к детали №23. Установите ящик в каркас тумбы. В свободные отверстия вставьте заглушки (рис.15).

Рекомендуем закрепить мебель к стене.

Лево-,право- сторонняя сборка достигается  
переворотом деталей 3, 4, 2, 18.

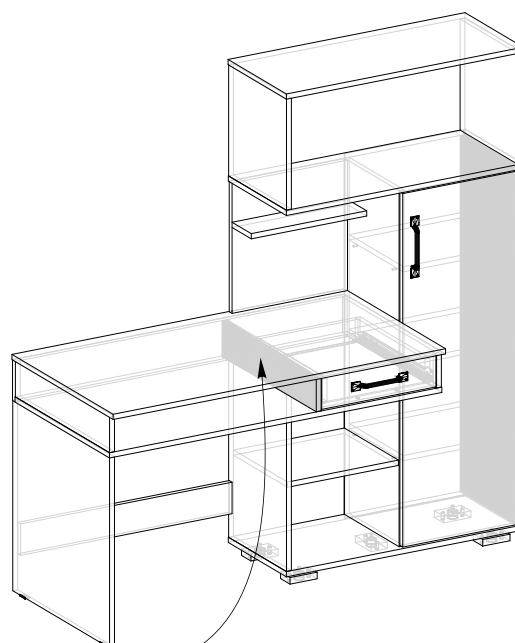


Эксцентрики (С) «смотрят» в правую сторону.

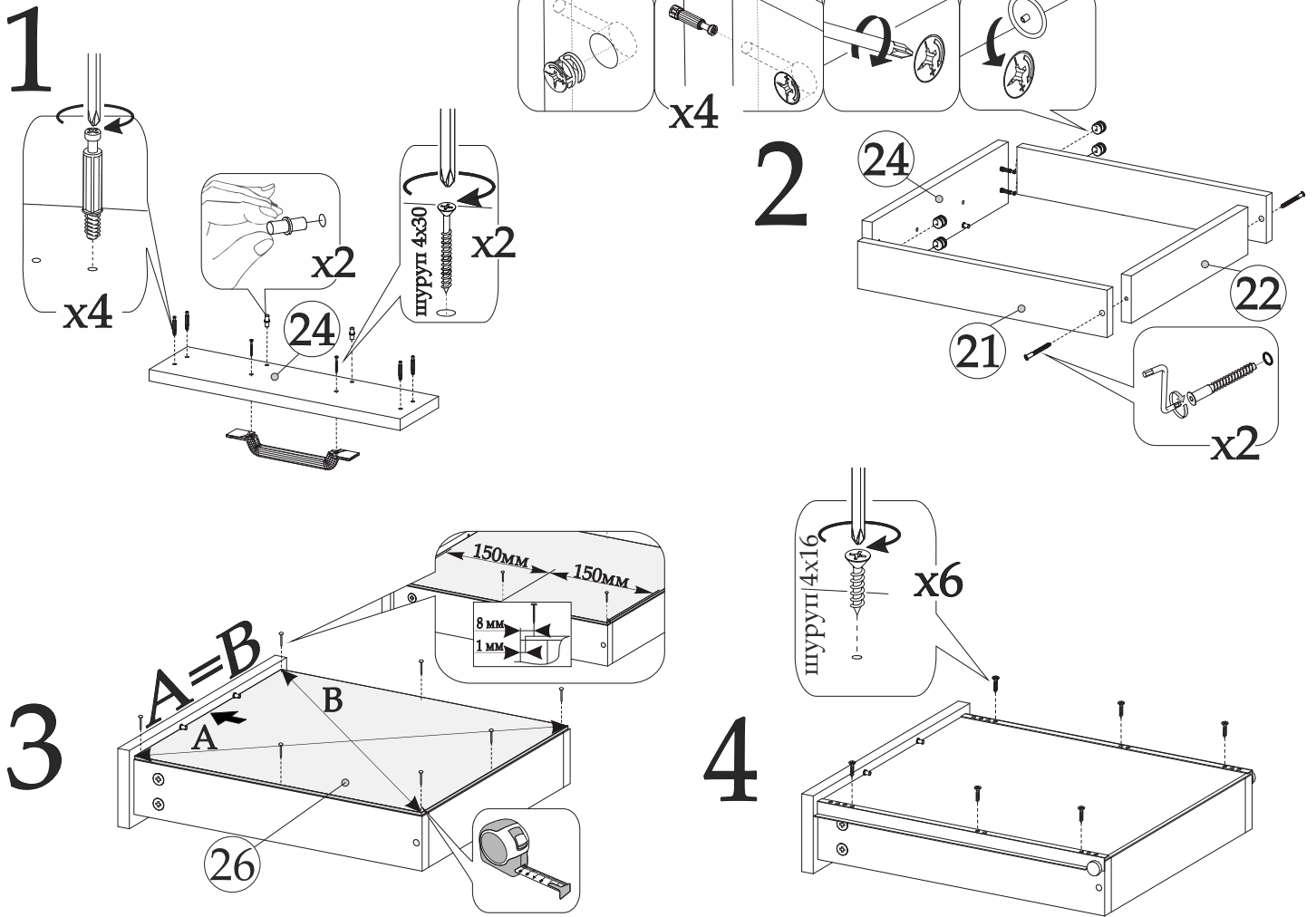


Эксцентрики (С) «смотрят» в левую сторону.

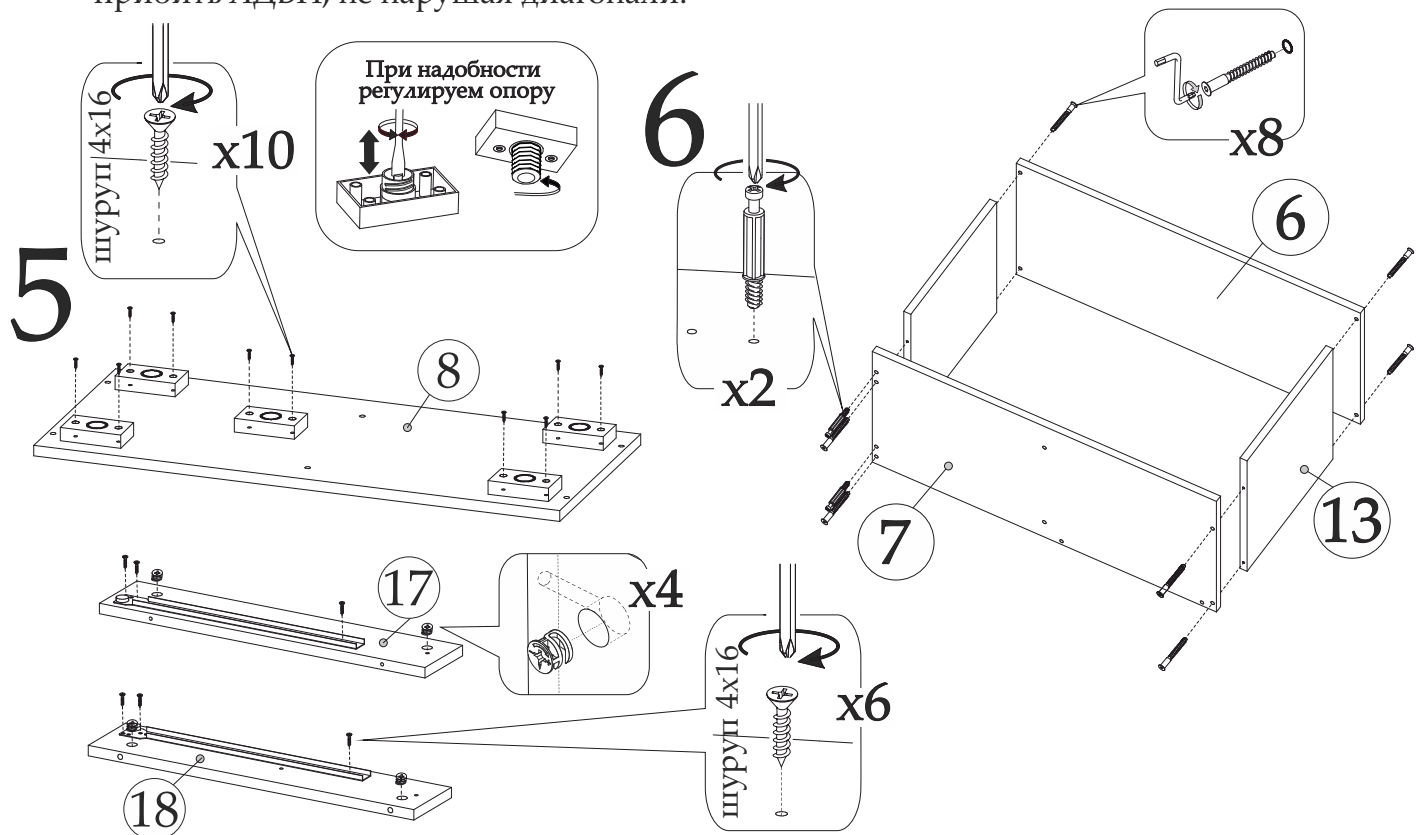
Эксцентрики (С) «смотрят» в левую сторону.



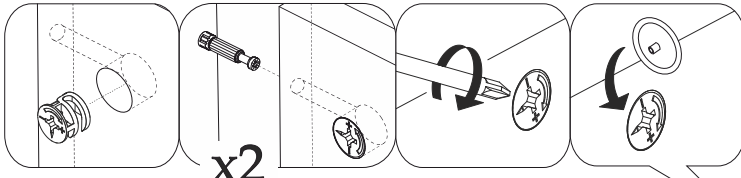
Эксцентрики (С) «смотрят» в правую сторону.



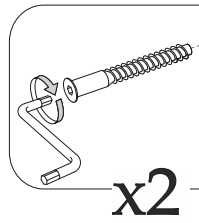
Для правильного открывания ящиков необходимо выровнять диагонали каркаса изделия и только потом прибить ЛДВП, не нарушая диагонали.



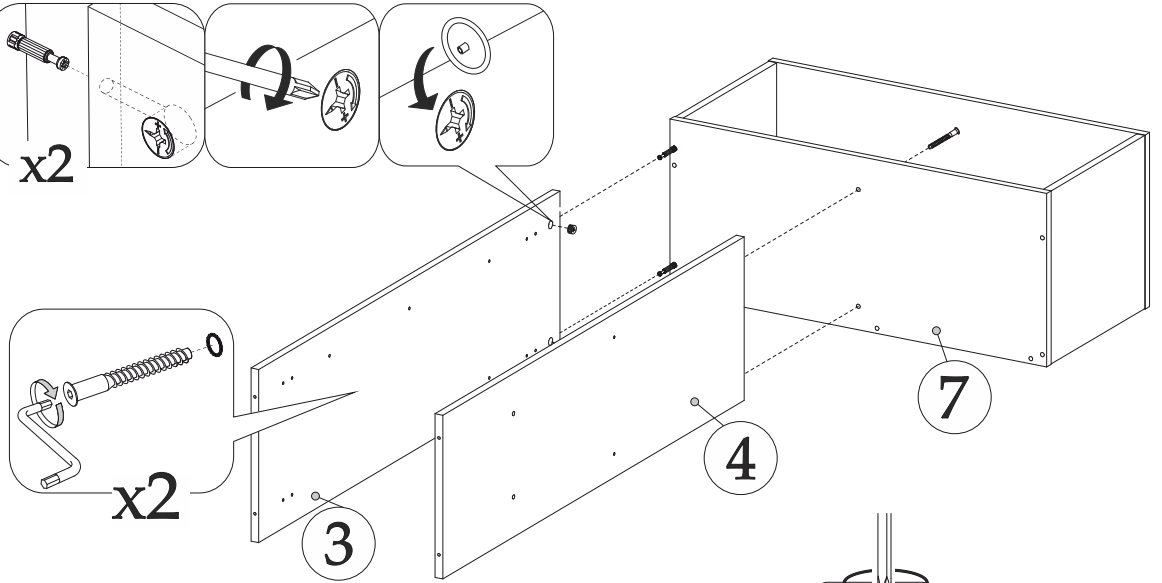
# 7



x2



x2

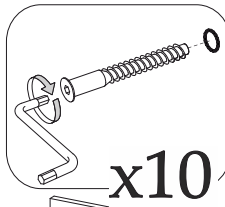


3

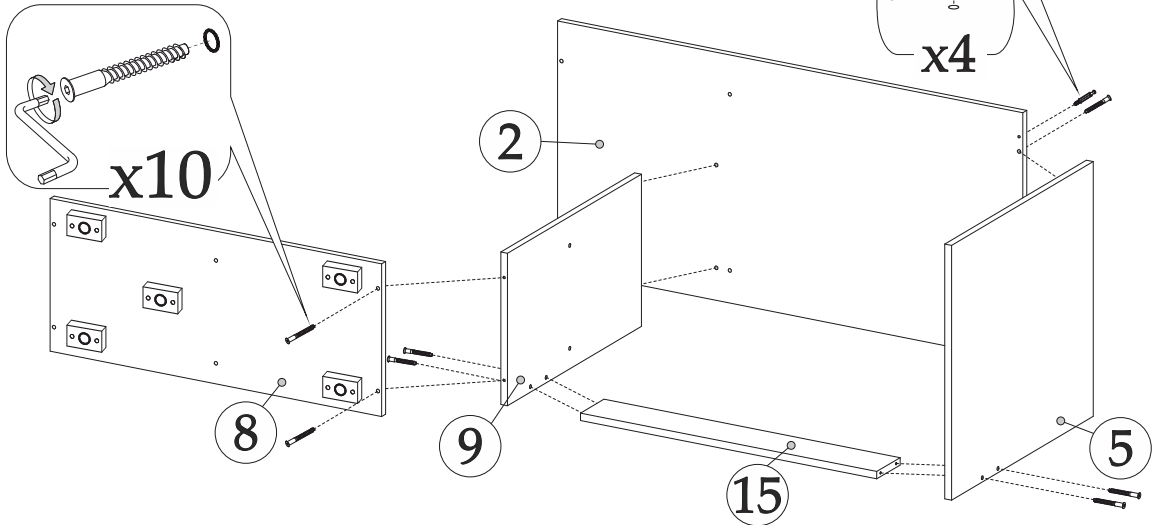
4

7

# 8



x10



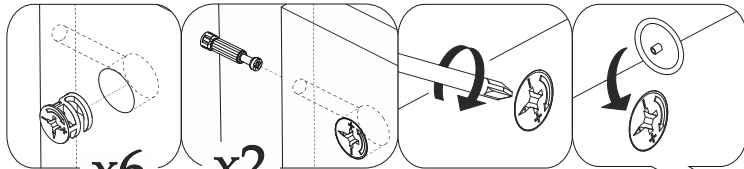
2

x4

15

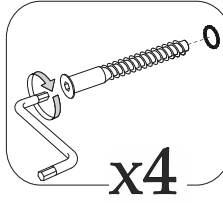
5

# 9

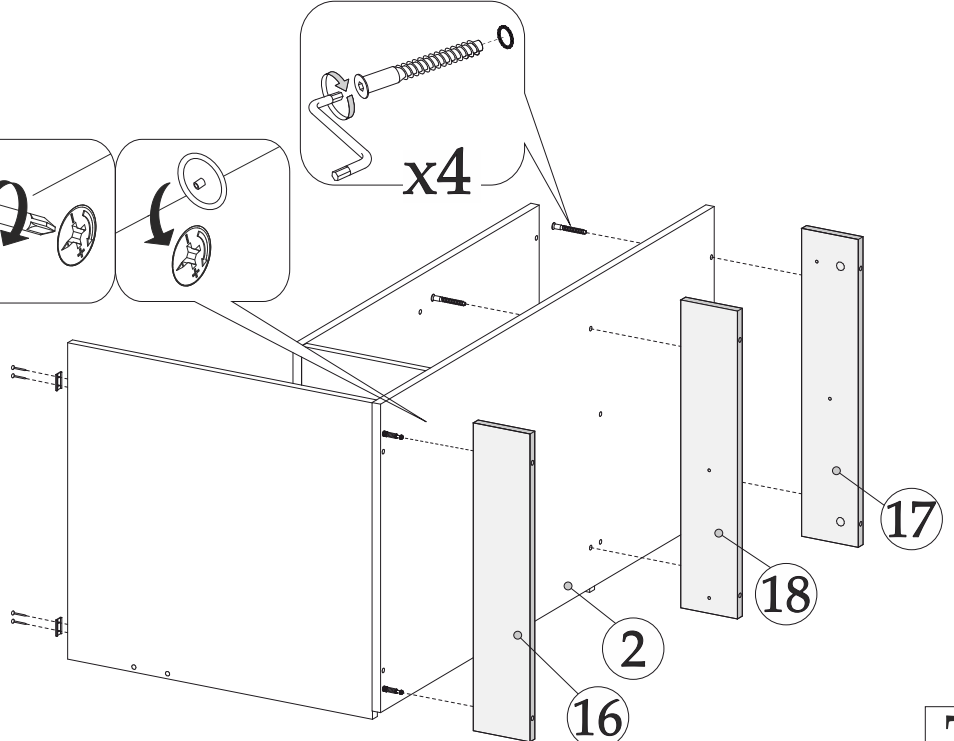
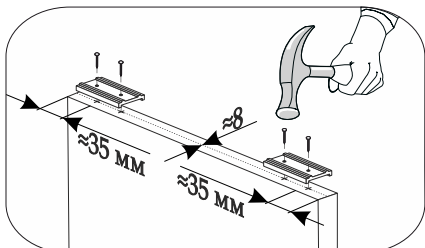


x6

x2



x4



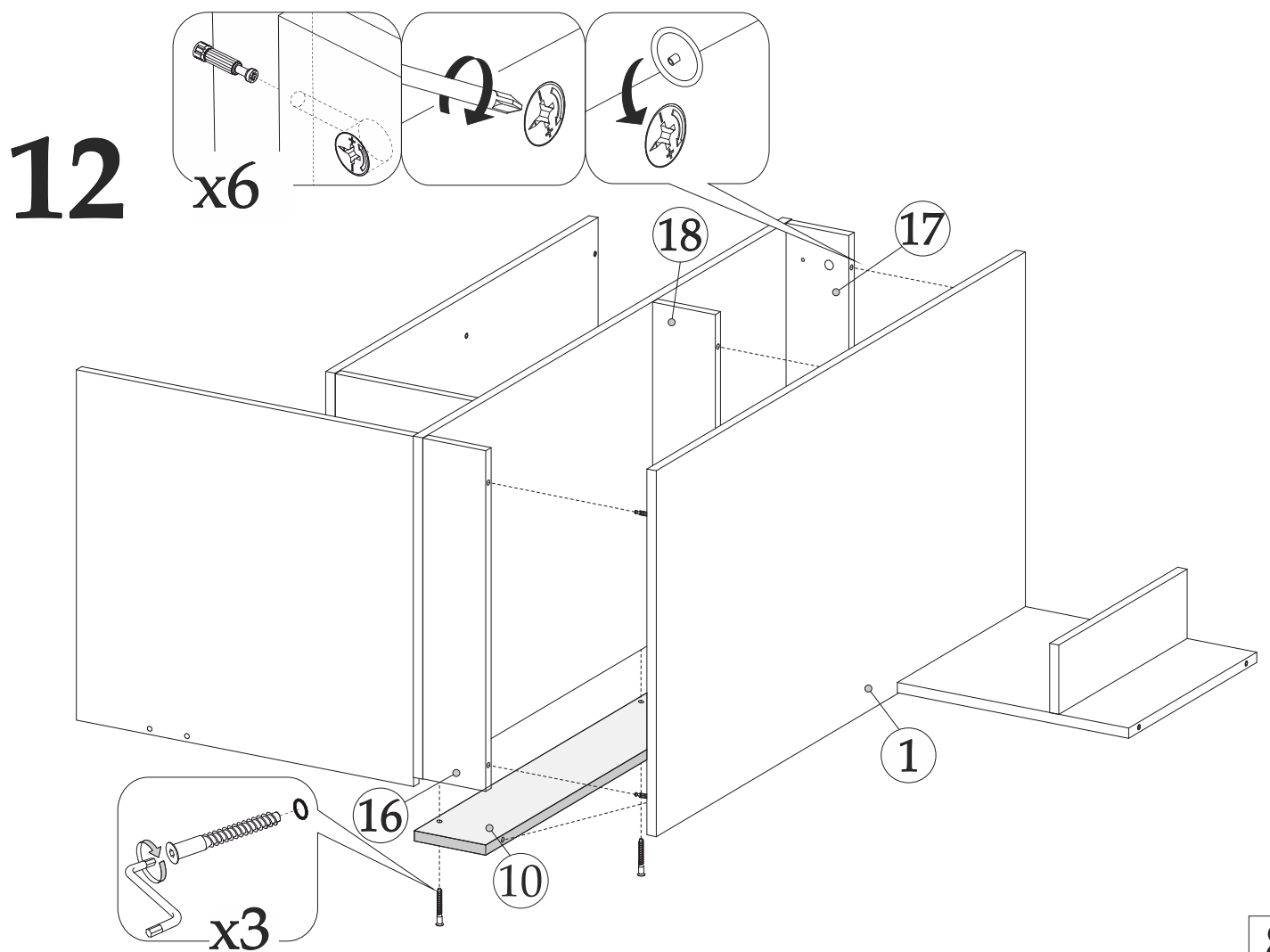
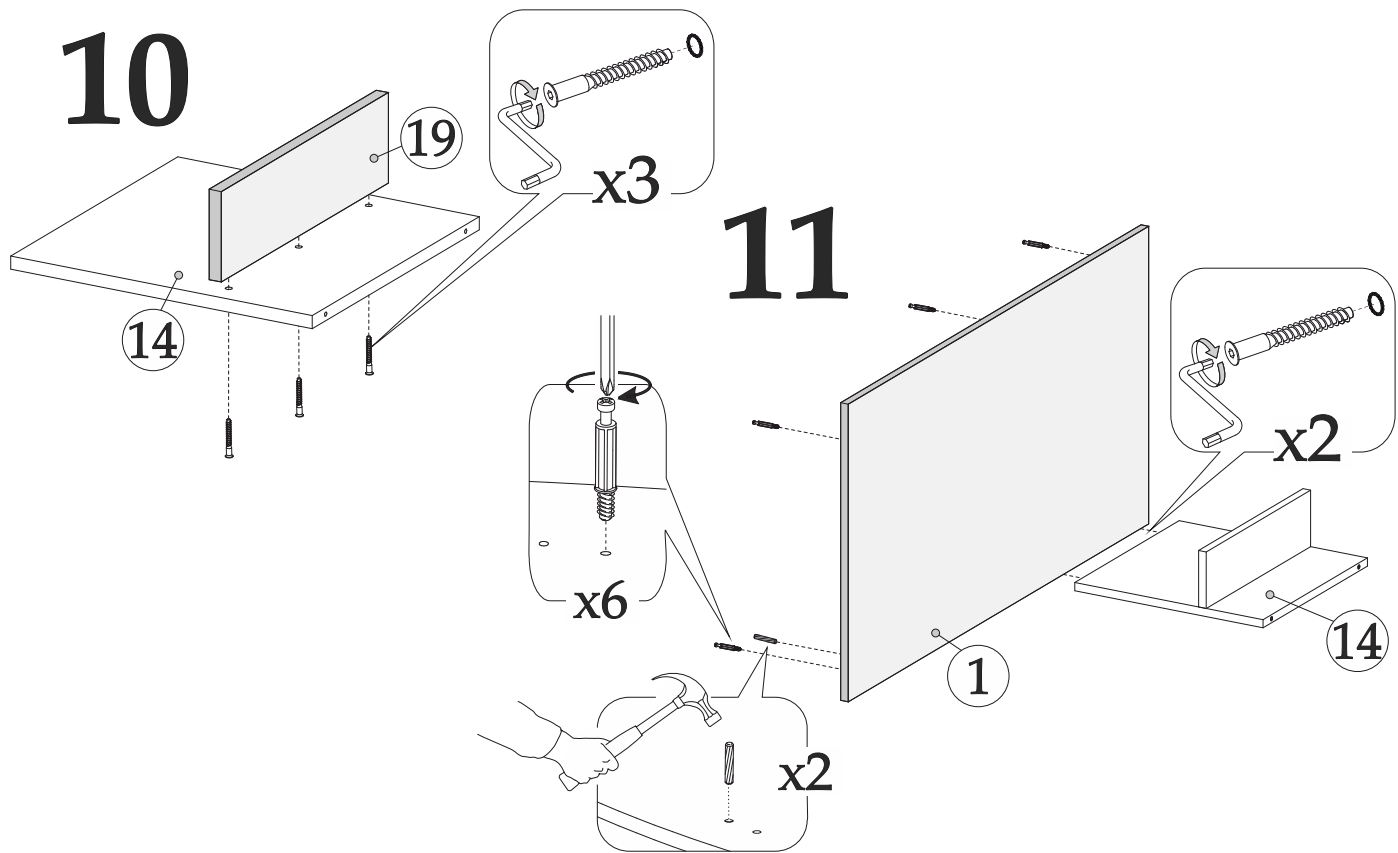
2

16

18

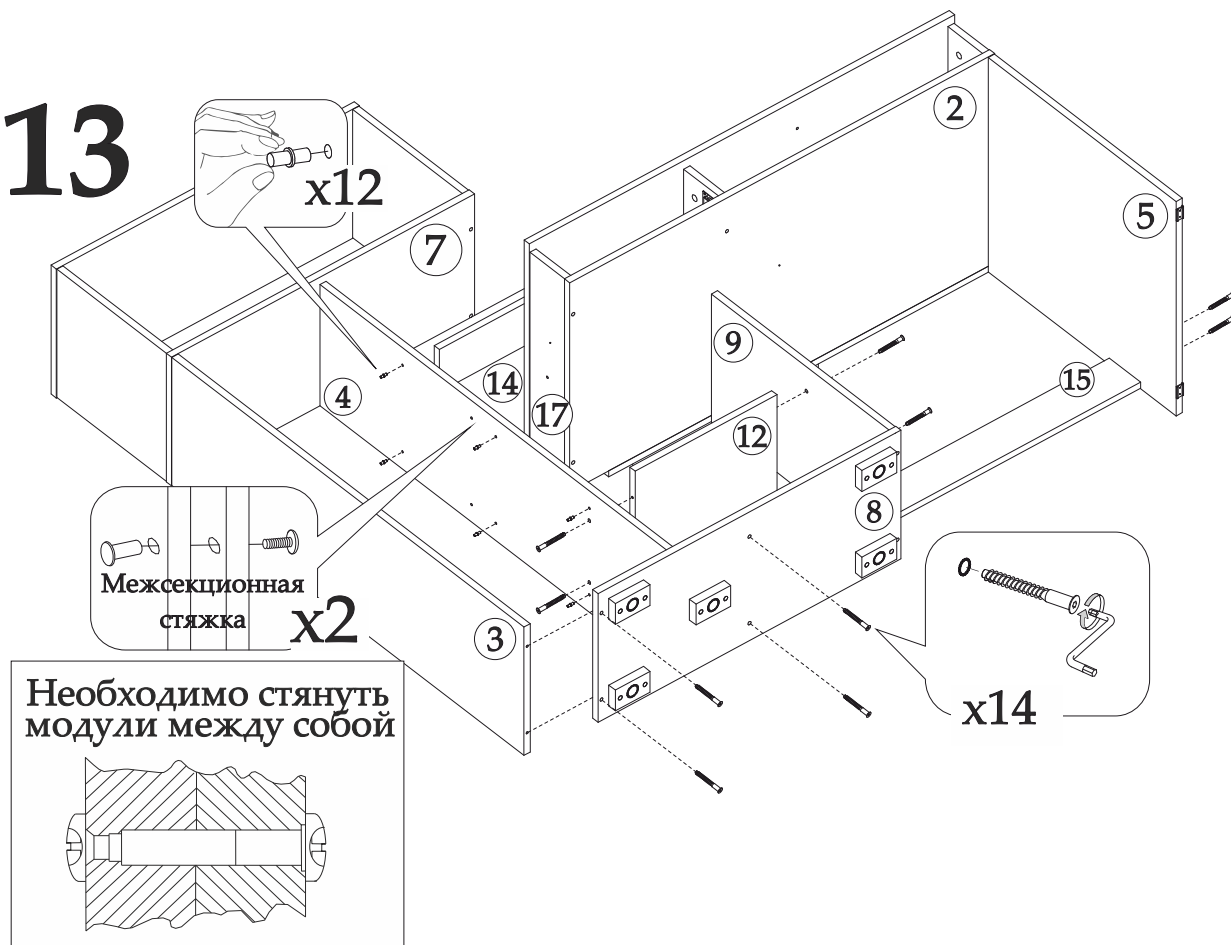
17

7

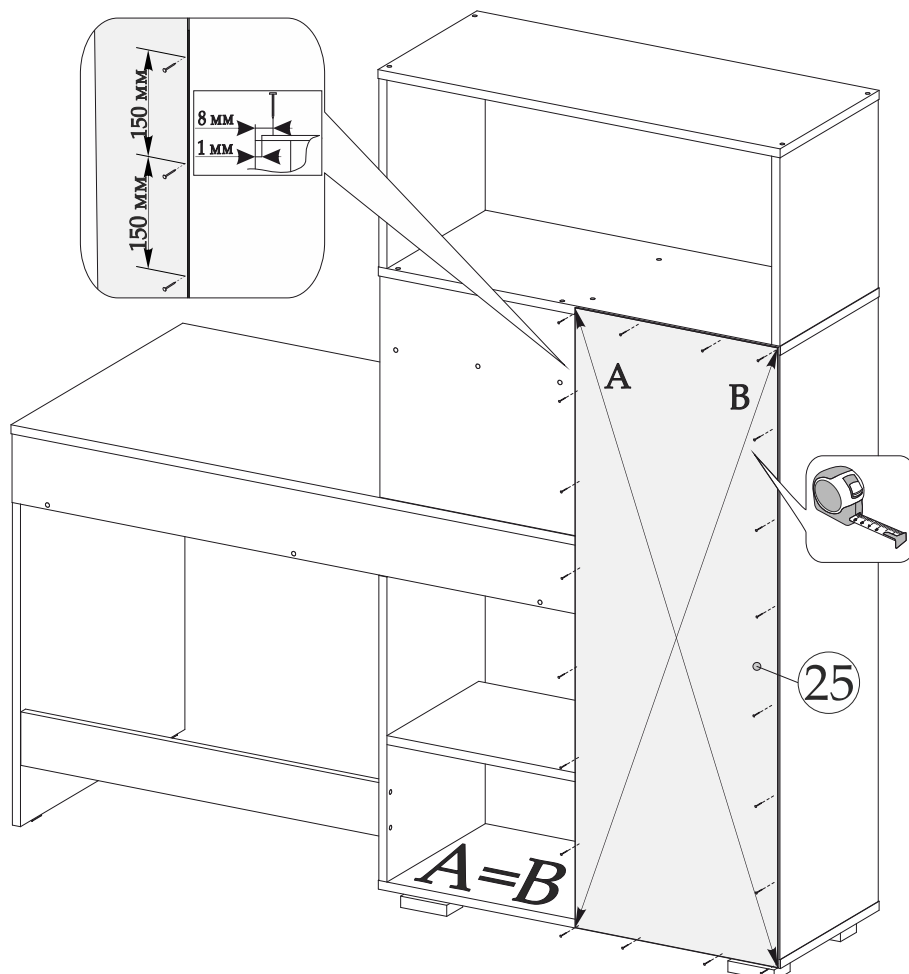




# 13



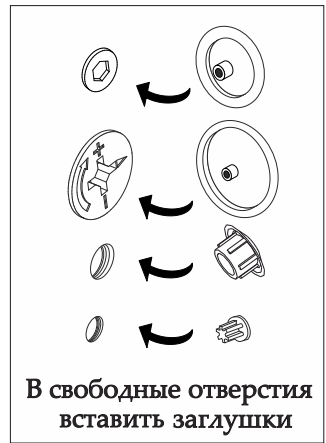
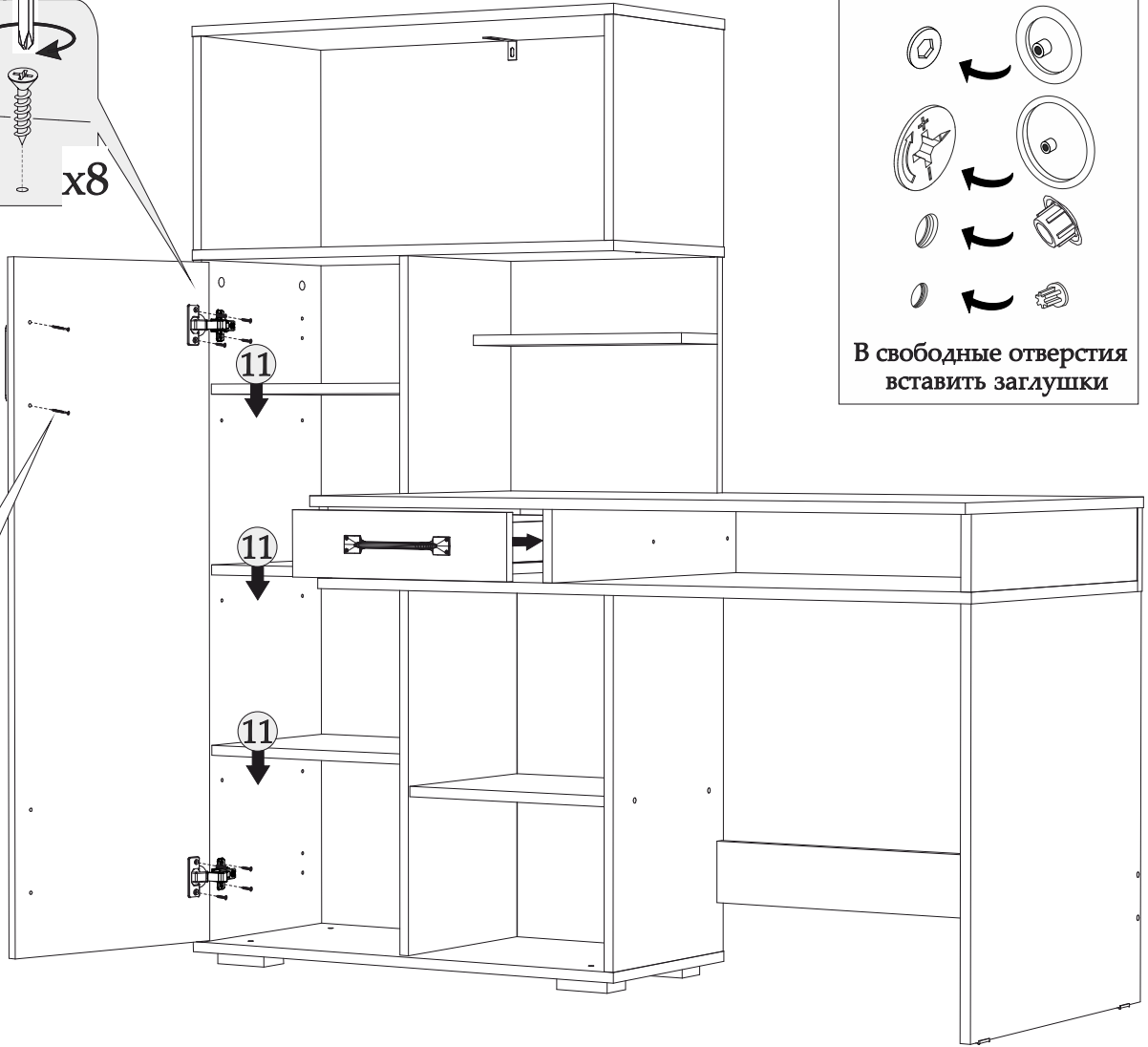
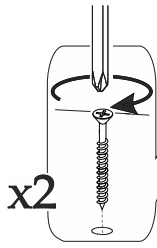
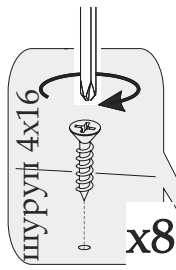
# 14



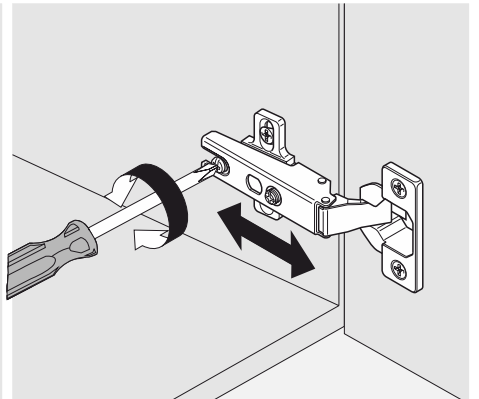
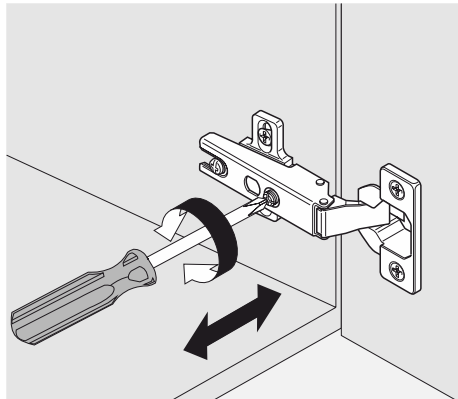
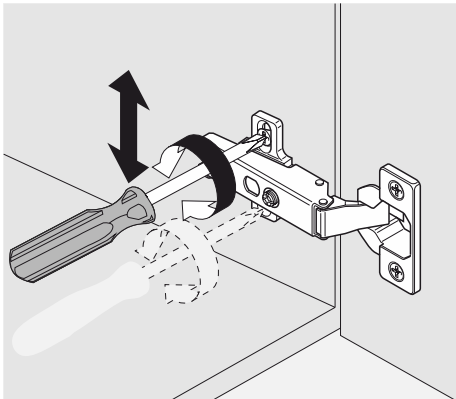
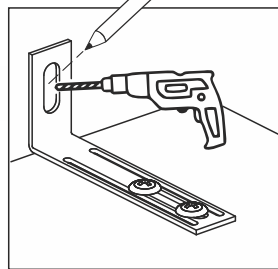
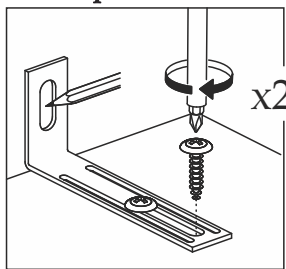
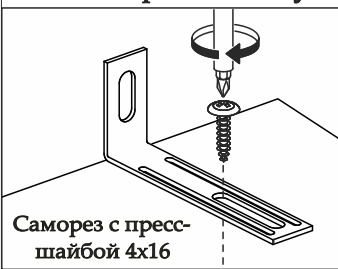
Для правильного открывания створок необходимо выровнять диагонали каркаса изделия и только потом прибить ЛДВП, не нарушая диагонали.

# 15

Рекомендуем мебель закрепить к стене!



### Схема крепления уголка Овербаланс



Уважаемый покупатель!

Выражаем Вам искреннюю благодарность за выбор нашей мебели!