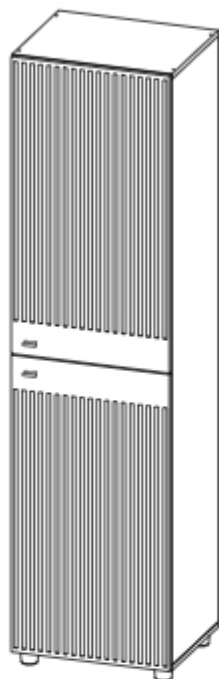




SV-МЕБЕЛЬ

мебельная фабрика



Модульная система «Милан»

Пенал глухой

501x1914x416 (ШxВxГ)



Уважаемые покупатели! Идеального качества сборки можно добиться только путем привлечения **ПРОФЕССИОНАЛЬНОГО** (толкового) сборщика мебели.

Все замечания и пожелания присылайте по адресу sv-mebel@inbox.ru, они будут рассмотрены **НЕЗАМЕДЛИТЕЛЬНО**.



РУССКИЙ

Важная информация
Внимательно прочитайте.
Необходимо тщательно следовать всем рекомендациям.

Сохраните эту информацию для справок в дальнейшем.

ВНИМАНИЕ!

Опрокидывание мебели может стать причиной получения серьезных травм или даже привести к смерти. Чтобы предотвратить опрокидывание, необходимо обеспечить стационарное крепление мебели к стене с помощью крепежных аксессуаров.

Материалы стен различаются, поэтому крепежные средства не прилагаются. Используйте крепежные средства, подходящие для материала стен в вашем доме. Для выбора подходящих крепежных средств обратитесь в специализированный магазин.



ENGLISH

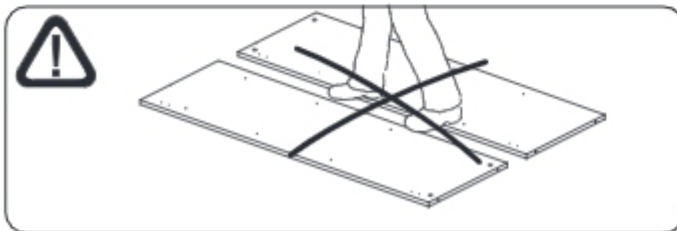
Important information
Read carefully
Follow each step of the instruction carefully









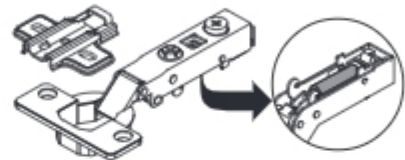





Keep this information for further reference

WARNING!

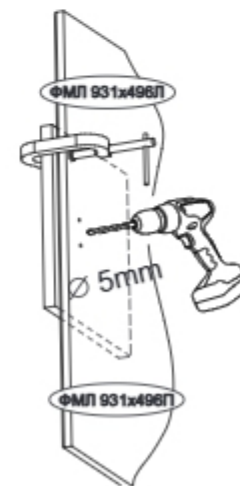
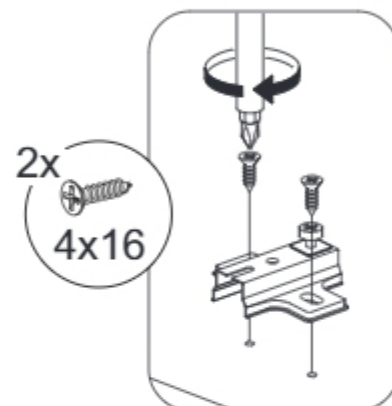
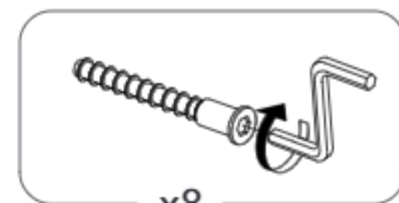
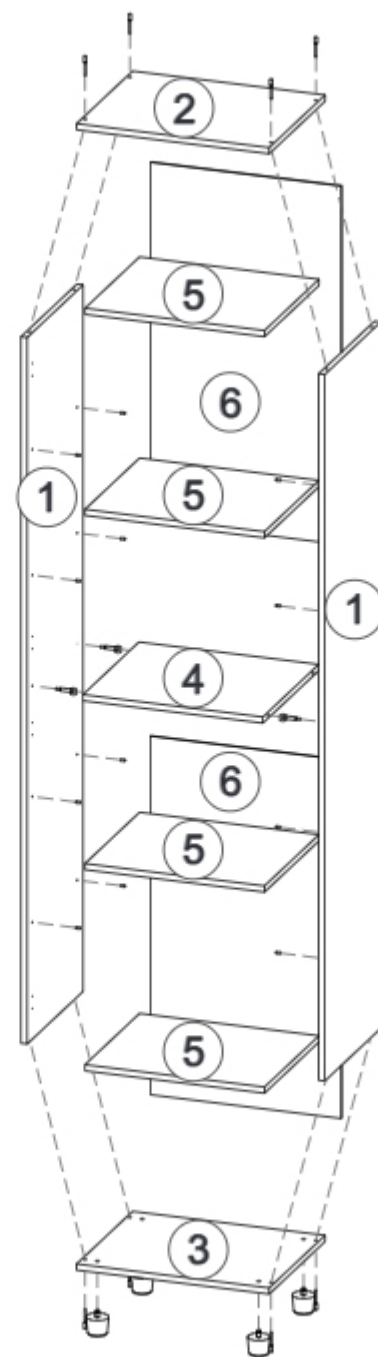
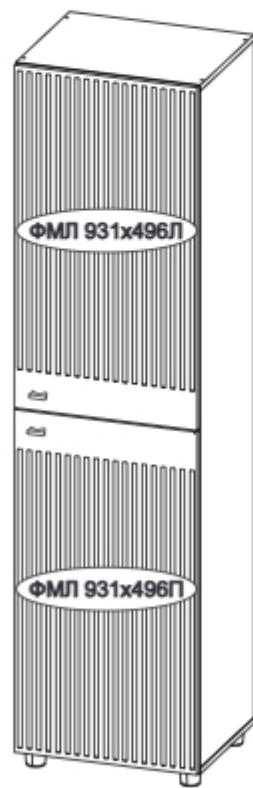
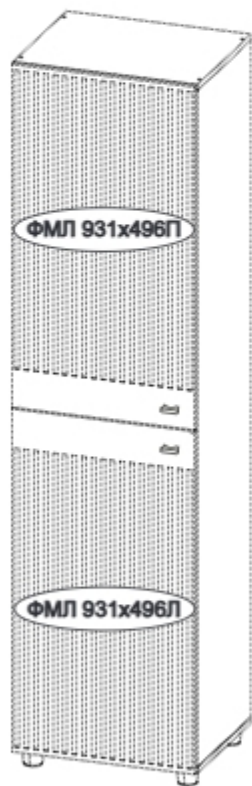
Serious or fatal crushing injuries can occur from furniture tip-over. To prevent this furniture from tipping over it must be permanently fixed to the wall with the wall attachment devices.

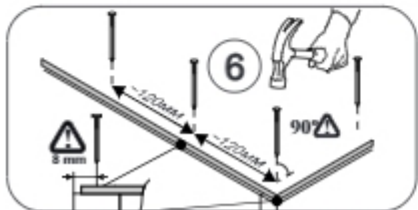
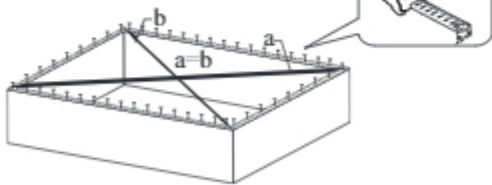
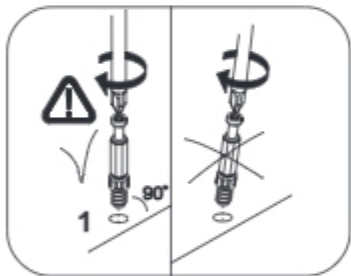
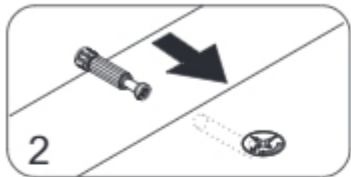
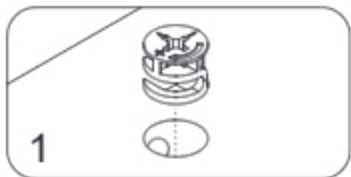
Fastening devices for the wall are not included since different wall materials require different types of fastening devices. Use fastening devices suitable for the walls in your home. For advice on suitable fastening devices, contact your local specialized dealer.



1,6x25  50	 x4	 x4	 x8	4x16  x9	 x3	4x13  x9
 x4	 x4		 x16	 x4		4,2x13
 x1	 x2	 x2				

1 2 3	L=mm			
1	1838	400	2	2
2	501	400	1	
3	501	400	1	
4	468	400	1	
5	468	390	4	
6	933	497	2	1
ФМЛ 931x496Л	931	496	1	
ФМЛ 931x496П	931	496	1	





2x

4x13

