

## ГАРАНТИЙНЫЕ ОБЯЗАТЕЛЬСТВА

Предприятие-изготовитель гарантирует соответствие изделия требованиям **ГОСТ 16371-52014** при соблюдении условий транспортирования и хранения. Гарантийный срок эксплуатации-24 месяца. Срок исчисляется со дня продажи.

Гарантия не распространяется на мебель, имеющую механические повреждения (вырывы, царапины и др.), утолщение щитов от влаги (разбухание), возникшие от неправильного ухода, а также не имеющую штампа ОТК. В случае обнаружения производственных дефектов предприятие обязуется устранить их путем замены отдельных деталей.

**Срок службы изделия - 5 лет.**

### ВНИМАНИЕ

Фирма - изготовитель оставляет за собой право вносить незначительные изменения в конструкцию изделия, не влияющие на качество продукции или улучшающие его.

### УВАЖАЕМЫЙ ПОКУПАТЕЛЬ

Для удобства транспортирования и предотвращения повреждения изделия, вся мебель поставляется в разобранном виде. Настоятельно рекомендуем доверять сборку профессионалам. Не утилизируйте упаковки пока изделие полностью не собрано! Фирма - изготовитель не несет ответственности за неисправности, являющиеся результатом нарушения правил транспортирования и хранения, а также в случае несоблюдения рекомендаций по сборке, уходу и эксплуатации.

### ПРАВИЛА УХОДА И ЭКСПЛУАТАЦИИ

Для сохранения мебели в хорошем состоянии в течение длительного срока необходимо соблюдать следующие правила:

1. Беречь поверхность мебели от механических повреждений.
2. Во избежании набухания щитов не допускать скопления воды на поверхности.
3. Поверхности мебели и лицевую фурнитуру можно чистить влажной тканью с применением хозяйственного мыла с последующей протиркой насухо.
4. Следить, чтобы температура посуды или приборов, находящихся в контакте с поверхностью мебели, не превышала 120°C.
5. Если расстояние между боковыми поверхностями мебели и газовой или электрической плитами меньше 25мм, то обязательно применение прокладки из асбестового листа.
6. **ЗАПРЕЩАЕТСЯ:** применять эфир, бензин, ацетон и другие растворители. Использовать для чистки наждачную бумагу, соду и другие средства, содержащие абразивные материалы.



Дата выпуска – 2023 год.  
Срок службы – 5 лет  
Гарантийный срок  
эксплуатации – 24 месяца.  
Произведено в России



Юр. адрес: 440015, г. Пенза,  
ул. Литвинова, д.56, корп. 2  
Фактич. адрес: 440015, г. Пенза,  
ул. Литвинова, д.56, корп. 2

Изготовитель  
ООО "МКТ"  
ИНН 5835130030

*ТВ Парус - 9*

Декларация о соответствии:  
ЕАЭС N RU Д-РУ.МН33.В.00309/19  
от 13.12.2019 г.



**ТЭКС**  
МЕБЕЛЬНАЯ КОМПАНИЯ

*ТВ Парус - 9*



(ВхШхГ)

**550x1602x400**

Инструкция по сборке изделия,  
правила эксплуатации, гарантийный талон

№ дет.	Наименование	Размер		Кол-во
1	Боковина левая	393	400	1
2	Боковина правая	393	400	1
3	Крышка	1602	400	1
4	Дно	1602	400	1
5	Перегородка левая	393	400	1
6	Перегородка правая	393	400	1
7	Боковина ящика левая	334	80	3
8	Боковина ящика правая	334	80	3
9	Задняя панель ящика	544	80	3
10	Фасад ящика	562	127	3
11	Полка	398	390	1
12	Полка	566	373	1
13	Фасад	562	387	1
14	Задняя стенка	1596	209	2
15	Дно ящика	542	353	3
Брус соединительный		1596		1

Фурнитура					
Внешний вид	Наименование	Кол-во	Внешний вид	Наименование	Кол-во
	Евровинт	14шт		Гвозди	57шт
	Стяжка эксцентриковая	20шт		Направляющие шариковые на 350 мм	3шт
	Опора передняя черная	1шт		Петля вкладная	2шт
	Ключ для евровинта	1шт		Опора №23	4шт
	Ручка - скоба 2116	4шт		Полкодержатель	9шт
	Шуруп 3,5x16	48шт		Шайба пластиковая	8шт

Необходимый инструмент для сборки:

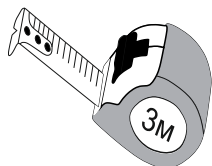
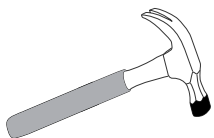
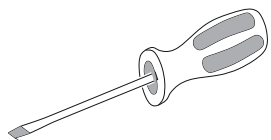
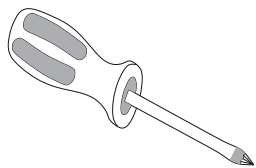


Рис.№1

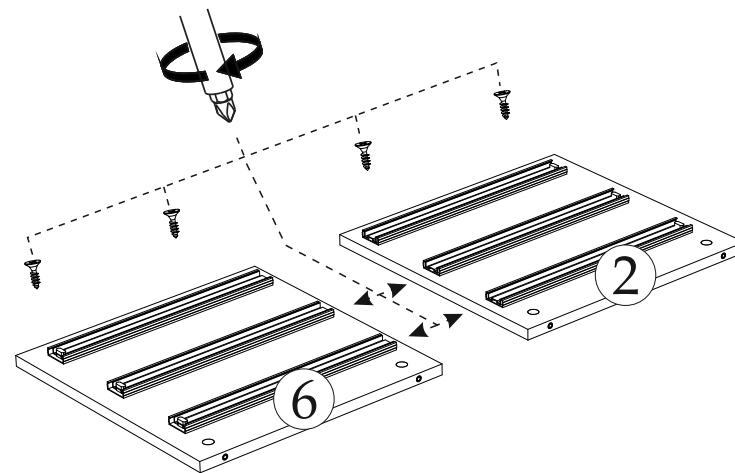
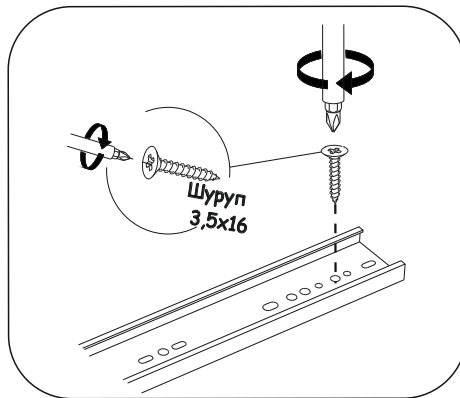


Рис.№2

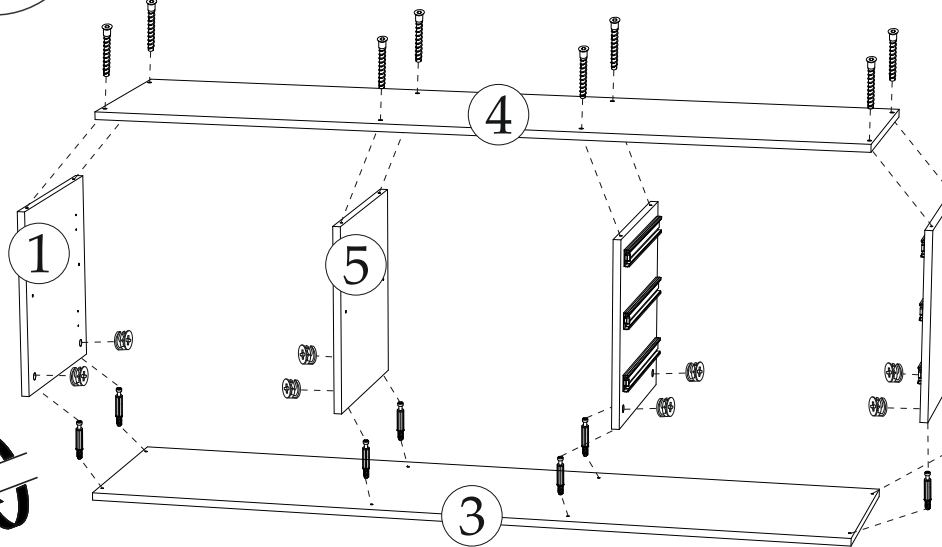
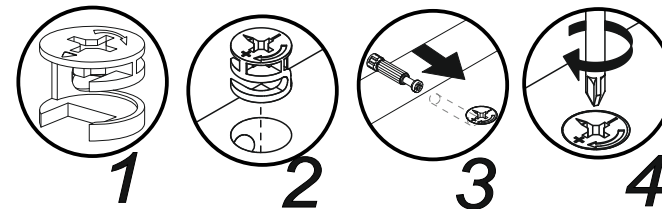
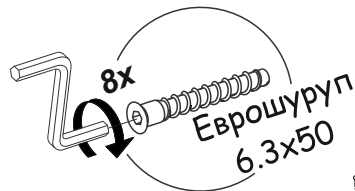


Рис.№3

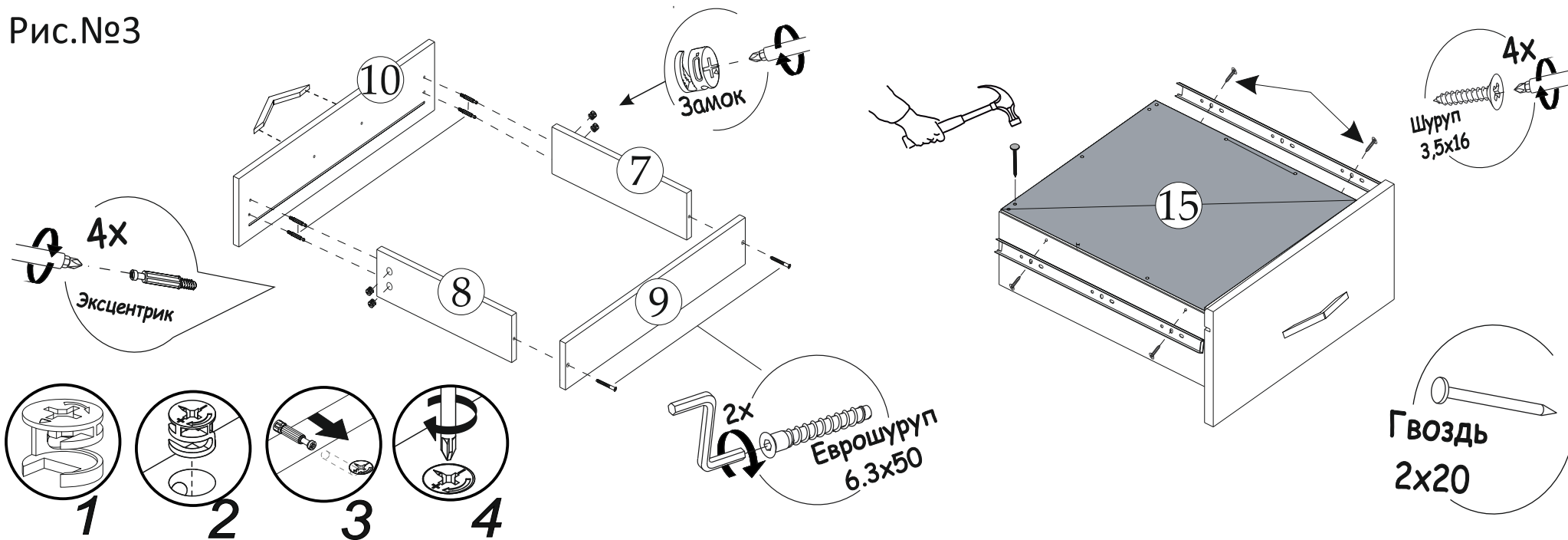


Рис.№4

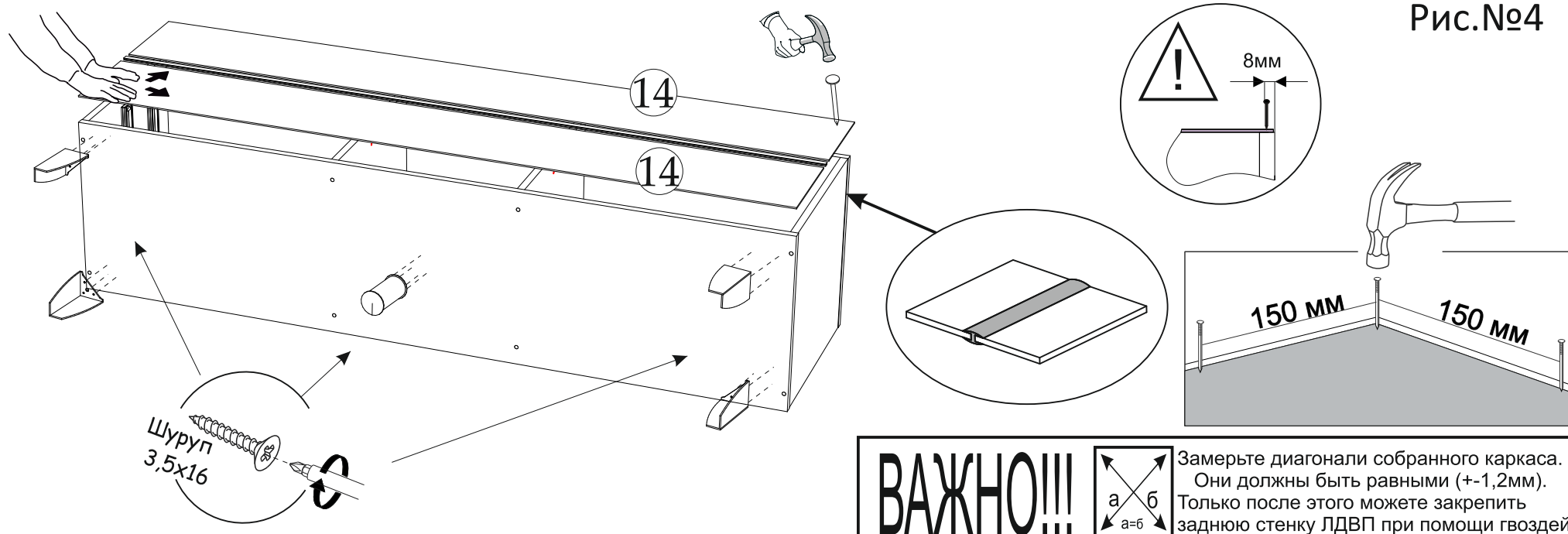
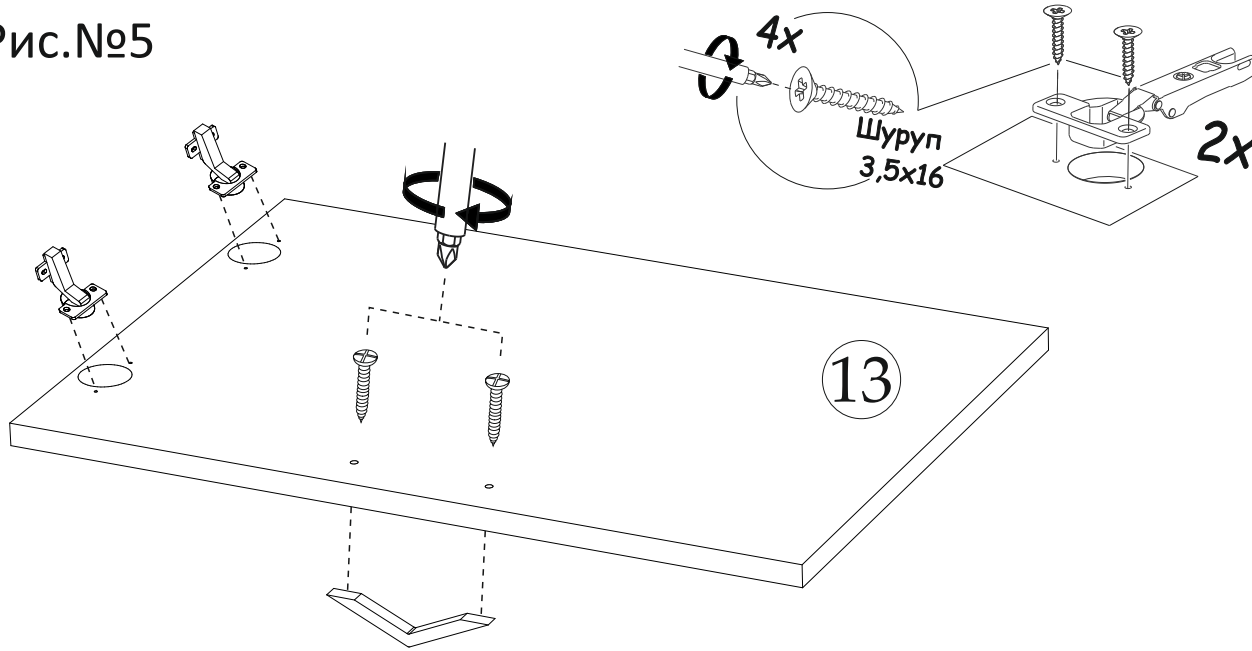


Рис.№5



Установка и регулировка петель

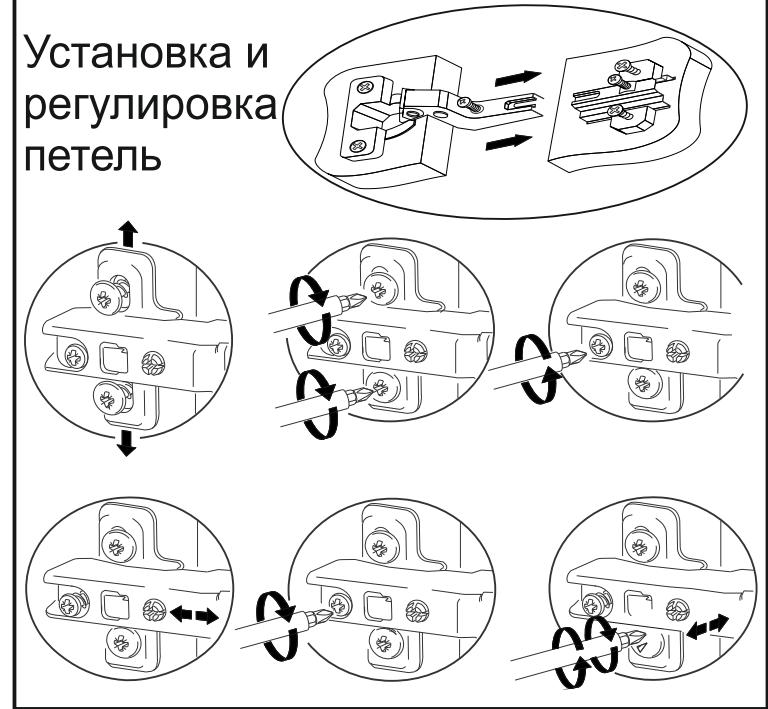
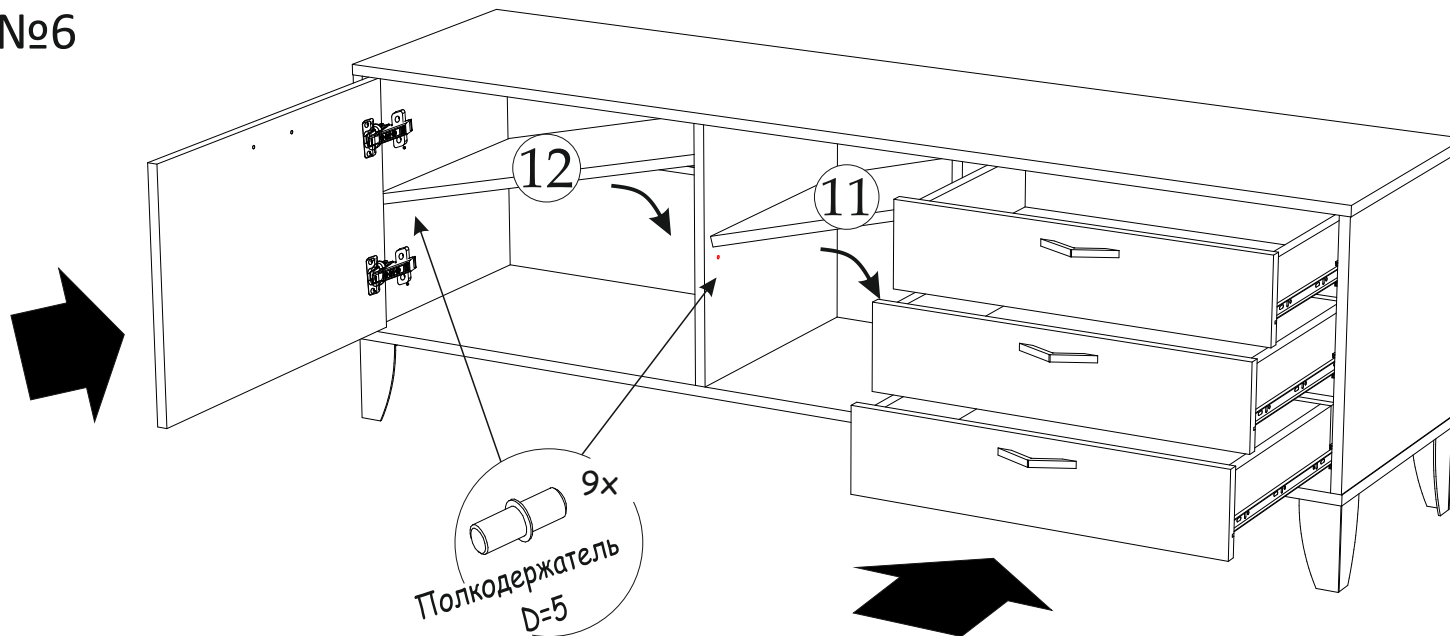


Рис.№6



Монтаж, демонтаж шариковых направляющих

