

### Гарантийные обязательства

Изготовитель гарантирует соответствие изделия требованиям нормативных документов ГОСТ 16371-2014 и соблюдение транспортировки и хранения. Гарантия не распространяется на мебель, имеющие механические повреждения (царапины, потертости и т.п.) возникшие при транспортировке, в процессе сборки и эксплуатации, имеющие утолщение щитков от влаги (разбухание) возникшие от неправильного ухода.

В случае приобретения уцененной мебели претензия по качеству и внешнему виду не принимаются.

Срок службы изделия – 7 лет;

Срок гарантии – 1 год со дня продажи набора.

Во избежание перекосов и повреждений, а также загрязнения мебели, сборку производить на ровном полу, покрытым тканью или бумагой. Необходимо соблюдать осторожность, чтобы не повредить поверхность деталей. В сборке сложных и больших изделий желательно участие двух человек. Перед началом сборки необходимо определить расположение деталей в изделии в соответствии со схемами сборки и инструкцией. Производитель оставляет за собой право вносить изменения в конструкцию, не изменяющую внешний вид и дизайн изделия без предварительного уведомления.

ДАТА ВЫПУСКА «\_\_» \_\_\_\_\_ 202 Г.

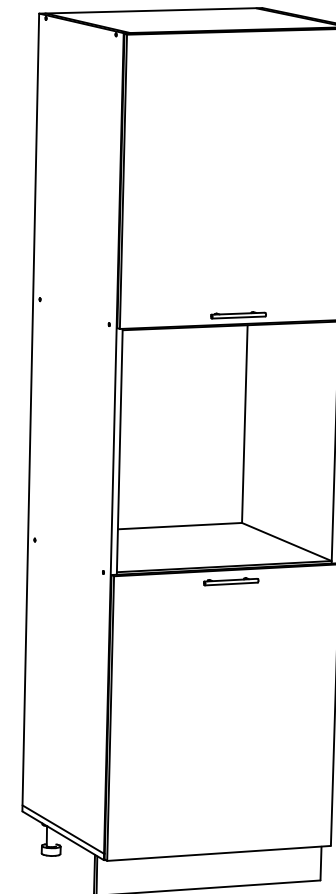
ШТАМП СКК

ДАТА ПРОДАЖИ «\_\_» \_\_\_\_\_ 202 Г.

ШТАМП МАГАЗИНА



## ПАСПОРТ Система модулей для кухни ШПД 600 -920



**ООО «Стендмебель»**

**440028 Россия г. Пенза, ул. Германа Титова, д. 5**

**e-mail: stendmebel@mail.ru www.stendmebel.ru**

**тел. 8 (8412) 99-02-52, 99-02-53**

### Уважаемый покупатель!

В целях сохранности наша мебель поставляется в разобранном виде. Напоминаем, что в стоимость изделия услуга сборки не включена. Если Вы предпочли собрать мебель самостоятельно, надеемся, что процесс сборки доставит Вам удовольствие и не займет много времени.

При покупке мебели настоятельно рекомендуем убедиться в наличии всех деталей, сверяясь с комплекточной ведомостью, т.к. после сборки изделия претензия по количеству и качеству сборочных единиц не принимаются.

Во избежание недоразумений, просим внимательно следовать алгоритму сборки изделия.

#### **Рекомендации по сборке.**

Перед началом сборки и дальнейшей эксплуатации внимательно ознакомьтесь с настоящим руководством и следуйте его рекомендациям.

Для Вашего удобства рекомендуем собирать мебель вдвоем, на ровной поверхности, соблюдая последовательность согласно представленной схеме.

#### **Правила пользования и эксплуатации изделия**

Уважаемый покупатель, срок эксплуатации мебели напрямую зависит от Вашего бережного отношения к ней:

- Не допускайте попадания воды на изделие во избежание разбухания поверхностей. В случае контакта с водой, насухо протрите поверхность мягкой тканью.
- Не ударяйте поверхность острыми, тяжелыми или твердыми предметами.
- Не ставьте на поверхность раскаленные предмет
- При чистке, во избежание поверхностей, не используйте щетки, жесткие ткани, зернистые порошки. Для ухода за мебелью используйте специальные средства, предназначенные для мебели.
- Не допускайте попадания на поверхность веществ, таких как растворители, бензин, обезжиривающие средства и т.п.
- Периодически, с случае ослабления резьбовых соединений, необходима их подтяжка.
- Если у Вас возникает желание самостоятельно модифицировать изделие, помните, что в этом случае наша гарантия на товар распространяться не будет.
- Несоблюдение каких-либо из вышеуказанных условий, повышение возникновение недостатков мебели, являются основанием утраты права на гарантийное обслуживание.

#### **Габаритные размеры:**

Высота (мм): -      Глубина(мм): -      Ширина(мм): -

### **Комплектация фурнитурой**

	Наименование	Кол-во
	Евровинт	16 шт.
	Ключ для евровинта	1 шт.
	Заглушки для евровинта	12 шт.
	Межсекционные стяжки	2 шт.
	Ноги пласт чёрные 100 мм	4 шт.
	Клипсы для ног	2 шт.
	Петля накладная	4 шт.
	Полкодержатели	12 шт.
	Ручки пластм 96 мм	2 шт.
	Шуруп чёрный 3,5x16	41 шт.
	Гвозди	60 шт.

## ***ВНИМАНИЕ***

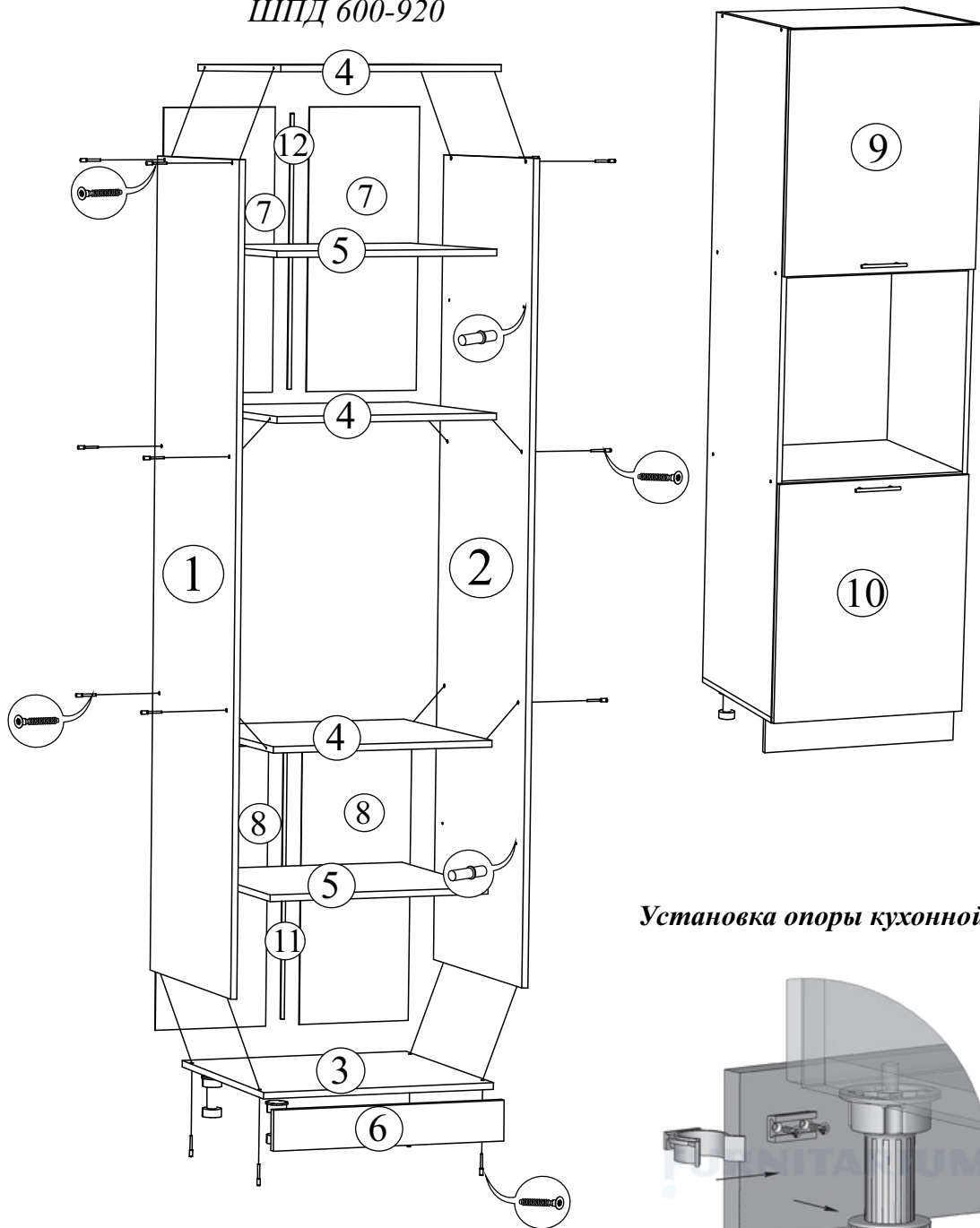
*Правило установки ручки*

- 1. Положить фасад на ровную, твердую поверхность лицевой стороной вниз. (Предварительно необходимо поверхность очистить от пыли и грязи, постелить картон).*
- 2. Под место где будет производиться сверление технологических отверстий, необходимо также подложить брусок дерева.*
- 3. Выполнить сверление отверстий сверлом диаметром 5 мм по наметкам на внутренней стороне фасада.*

***УБЕДИТЕСЬ ЧТО ВЫ ВЫБРАЛИ ПРАВИЛЬНОЕ ПОЛОЖЕНИЕ РУЧКИ НА ФАСАДЕ. СВЕРЛИТЬ ФАСАД ПОД РУЧКИ НАВЕСУ КАТЕГОРИЧЕСКИ ЗАПРЕЩЕНО.***

***Качество мебели зависит от качества сборки. Рекомендуем доверять сборку специалистам.***

ШПД 600-920

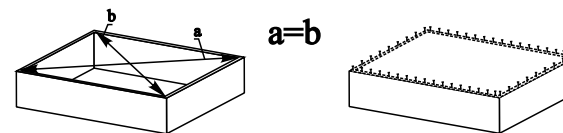


Поз.	Наименование	Длина	Ширина	Кол-во
1,2	Боковины	2224	554	2
3	Крышка	600	554	1
4	Вязка	568	554	3
5	Полка	568	544	3
6	Цоколь	100	600	1
7	ЛДВП	916	295	2
8	ЛДВП	709	295	2
9	Створка	916	596	1
10	Створка	712	596	1
11	Брус соединительный	686 мм.		1
12	Брус соединительный	886 мм.		1

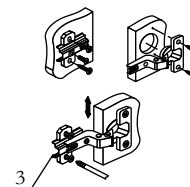
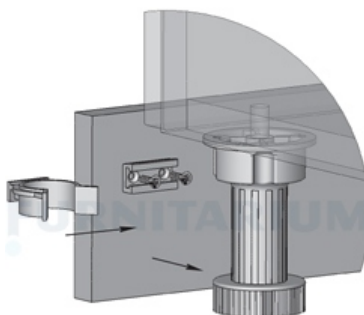
Опоры кухонные прикрутить с помощью шурупов 3,5x16 к крышке (деталь № 3)..

Для правильного открывания ящичков, необходимо выровнять диагонали каркаса ящичка (Рис.1) и только потом прибить ЛДВП не нарушая диагонали.

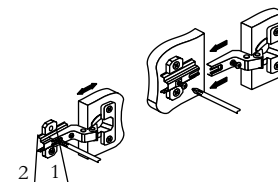
Рис.1



Установка опоры кухонной



Регулировка створки по высоте



Регулировка створки по ширине



Регулировка створки по глубине