

ГАРАНТИЙНЫЕ ОБЯЗАТЕЛЬСТВА

Предприятие-изготовитель гарантирует соответствие изделия требованиям **ГОСТ 16371-52014** при соблюдении условий транспортирования и хранения. Гарантийный срок эксплуатации-24 месяца. Срок исчисляется со дня продажи.

Гарантия не распространяется на мебель, имеющую механические повреждения (вырывы, царапины и др.), утолщение щитов от влаги (разбухание), возникшие от неправильного ухода, не имеющую штампа ОТК, а также на фурнитуру. В случае обнаружения производственных дефектов предприятие обязуется устранить их путем замены отдельных деталей.

Срок службы изделия - 5 лет.

ВНИМАНИЕ

Фирма - изготовитель оставляет за собой право вносить незначительные изменения в конструкцию изделия, не влияющие на качество продукции или улучшающие его.

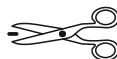
УВАЖАЕМЫЙ ПОКУПАТЕЛЬ

Для удобства транспортирования и предотвращения повреждения изделия, вся мебель поставляется в разобранном виде. Настоятельно рекомендуем доверять сборку профессионалам. Не утилизируйте упаковки пока изделие полностью не собрано! Фирма - изготовитель не несет ответственности за неисправности, являющиеся результатом нарушения правил транспортирования и хранения, а также в случае несоблюдения рекомендаций по сборке, уходу и эксплуатации.

ПРАВИЛА УХОДА И ЭКСПЛУАТАЦИИ

Для сохранения мебели в хорошем состоянии в течение длительного срока необходимо соблюдать следующие правила:

1. Беречь поверхность мебели от механических повреждений.
2. Во избежании набухания щитов не допускать скопления воды на поверхности.
3. Поверхности мебели и лицевую фурнитуру можно чистить влажной тканью с применением хозяйственного мыла с последующей протиркой насухо.
4. Следить, чтобы температура посуды или приборов, находящихся в контакте с поверхностью мебели, не превышала 120°C.
5. Если расстояние между боковыми поверхностями мебели и газовой или электрической плитами меньше 25мм, то обязательно применение прокладки из асбестового листа.
6. **ЗАПРЕЩАЕТСЯ:** применять эфир, бензин, ацетон и другие растворители. Использовать для чистки наждачную бумагу, соду и другие средства, содержащие абразивные материалы.



Дата выпуска – 2022 год.
Срок службы – 5 лет
Гарантийный срок
эксплуатации – 24 месяца.
Произведено в России



Юр. адрес: 440015, г. Пенза,
ул. Литвинова, д.56, корп. 2
Фактич. адрес: 440015, г. Пенза,
ул. Литвинова, д.56, корп. 2

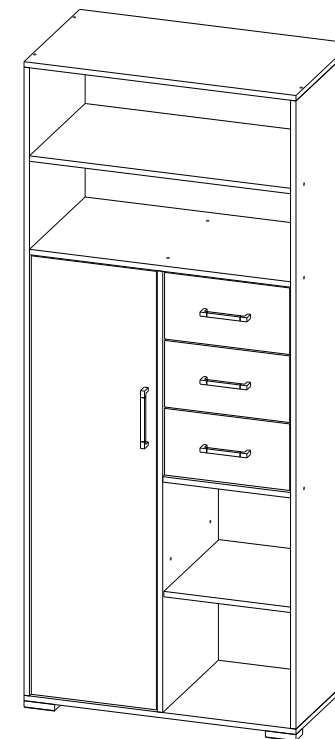
Изготовитель
ООО "МКТ"
ИНН 5835130030

Модульная программа для спальни
«Лючия» Стеллаж книжный

Декларация о соответствии:



Модульная программа для спальни «Лючия» Стеллаж книжный



(ВхШхГ)

1900x800x453

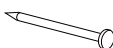

Инструкция по сборке изделия,
правила эксплуатации, гарантийный талон

Перед началом сборки необходимо проверить наличие всех деталей и фурнитуры!

Спецификация на панели и профили

Поз.	Наименование	Длина	Ширина	Кол-во	Поз.	Наименование	Длина	Ширина	Кол-во
1	Боковина левая	1848	450	1	11	Задняя панель ящика	351	126	3
2	Боковина правая	1848	450	1	12	Боковина ящика левая	384	126	3
3	Боковина средняя	1298	450	1	13	Боковина ящика правая	384	126	3
4	Крышка	800	450	1	14	Фасад	1290	368	1
5	Дно	800	450	1	15	Фасад ящика	368	196	1
6	Вязка	768	450	1	16	Фасад ящика	368	196	2
7	Вязка средняя	768	450	1	17	Задняя стенка ЛДВП	1320	397	2
8	Вязка	376	430	2	18	Задняя стенка ЛДВП	276	794	2
9	Вязка	376	450	1	19	Дно ящика ЛДВП	349	403	3
10	Полка	373	445	1					

Фурнитура

	Еврошуруп 6,3x50	38шт		Гвоздь	80шт
	Шуруп 3,5x16	54шт		Петля внутренняя	3шт
	Ручка С18/128 Черн.гл	3шт		Шайба (пластиковая) 3 мм	20шт
	Ручка С18/160 Черн.гл	1шт			
	Ключ	1шт		Стяжка межсекционная	2шт
	Заглушка для евроинта	18шт		Опора 20 мм черная	4шт
	Стяжка эксцентриковая	12 компл		Направляющая роликовая 400	3шт
	Полкодержатель металлический	4шт			

Необходимый инструмент для сборки:

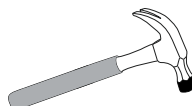
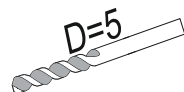
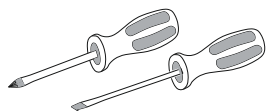
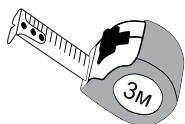


Рис.1

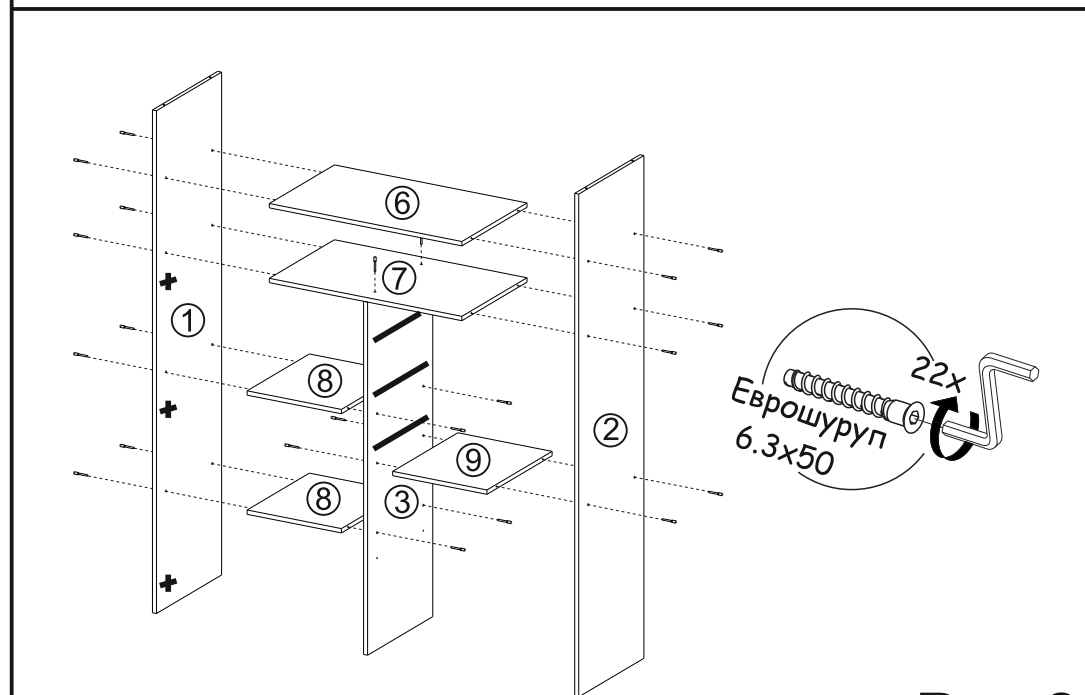
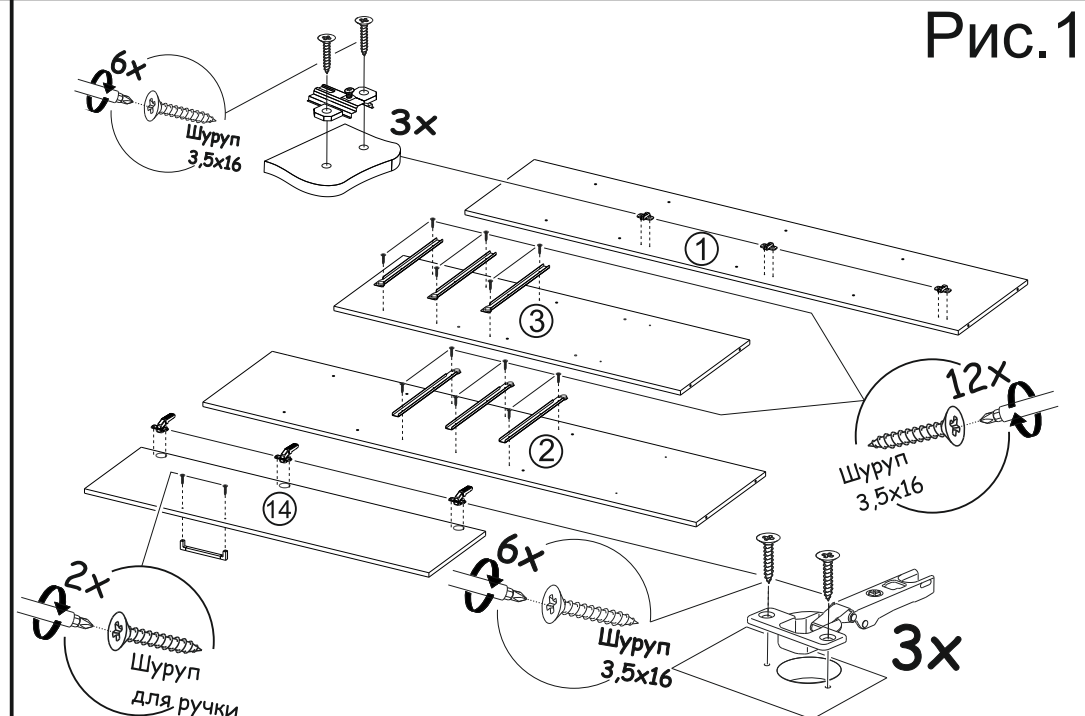


Рис.2

Рис.3

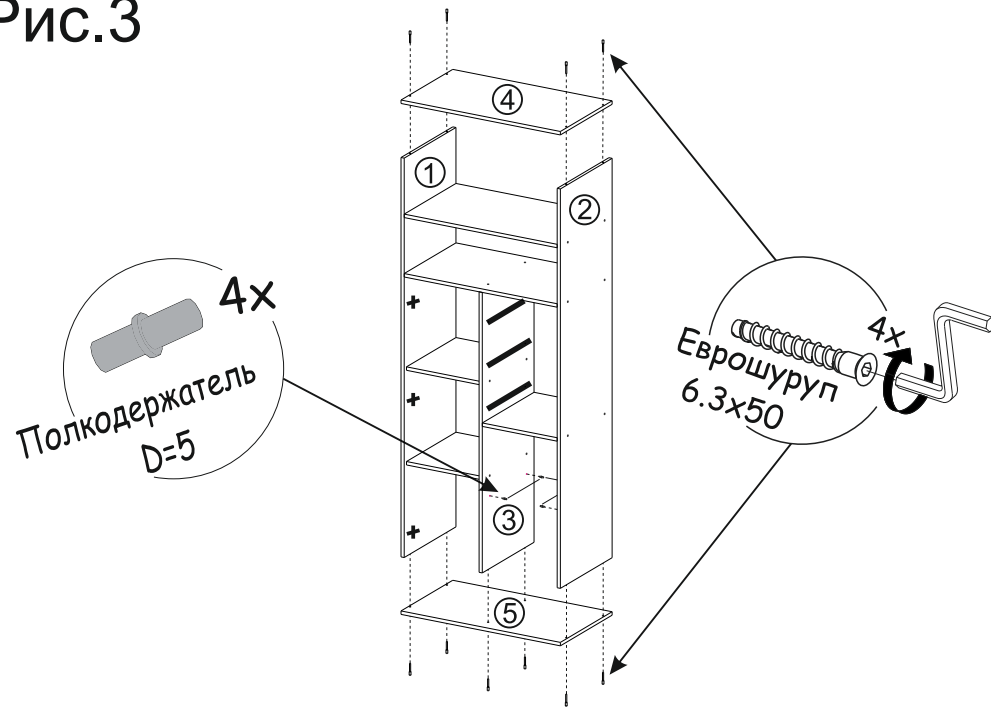
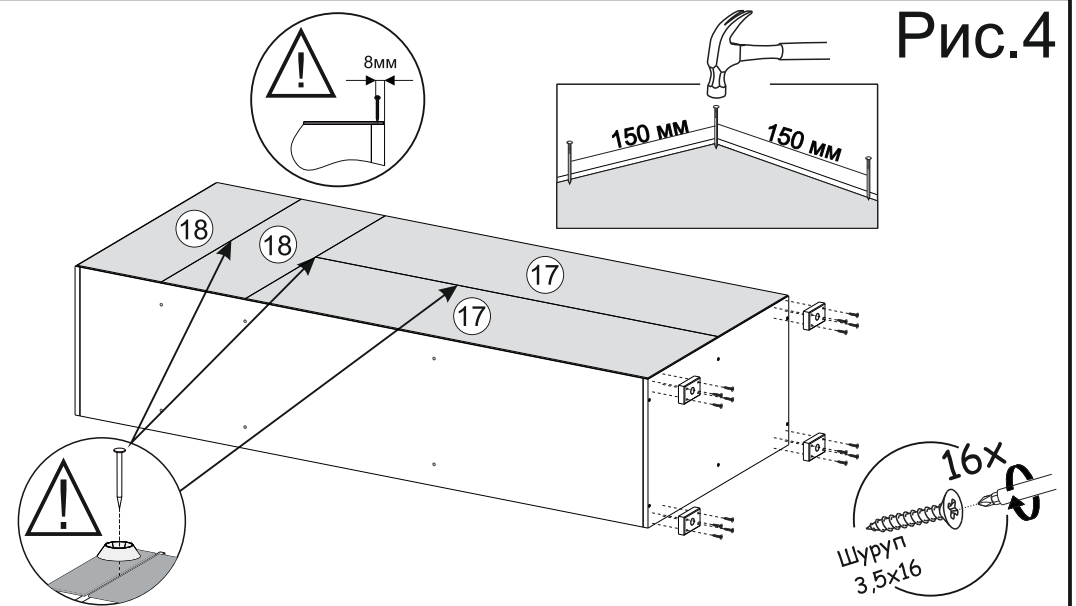
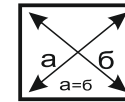


Рис.4



ВАЖНО!!!



Замерьте диагонали собранного каркаса. Они должны быть равными (+/-1,2мм). Только после этого можете закрепить заднюю стенку ЛДВП при помощи гвоздей!

Рис.5

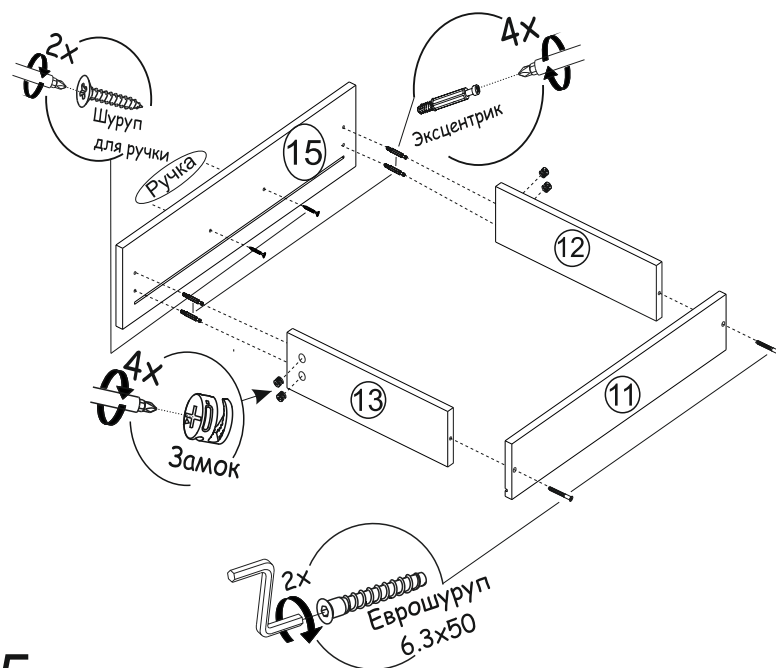


Рис.6

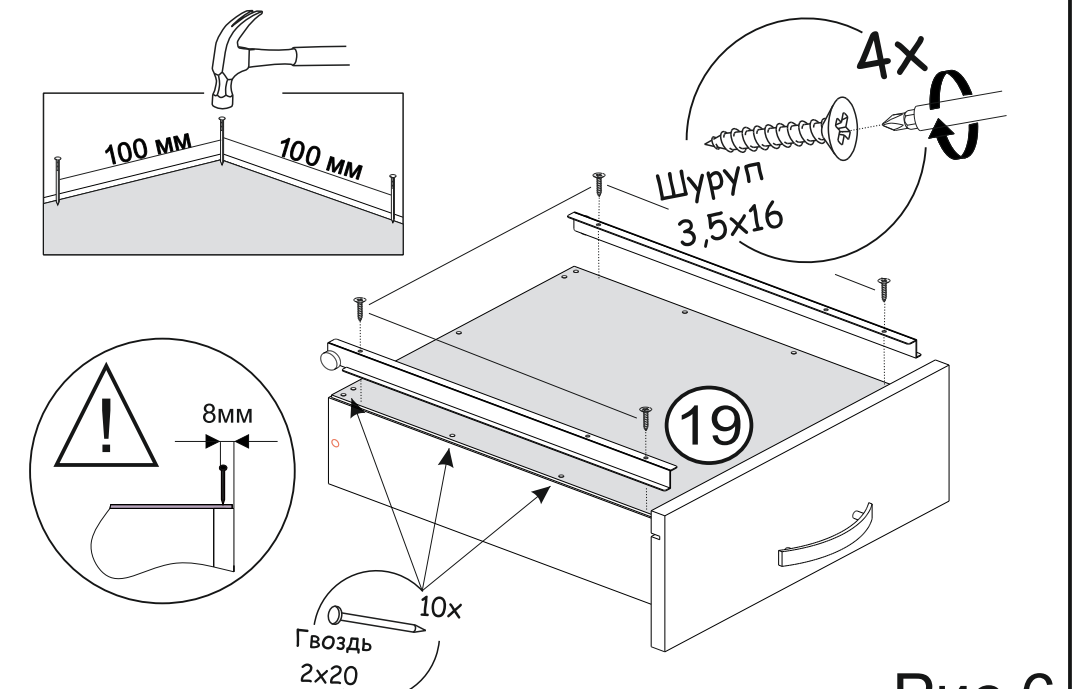


Рис.7

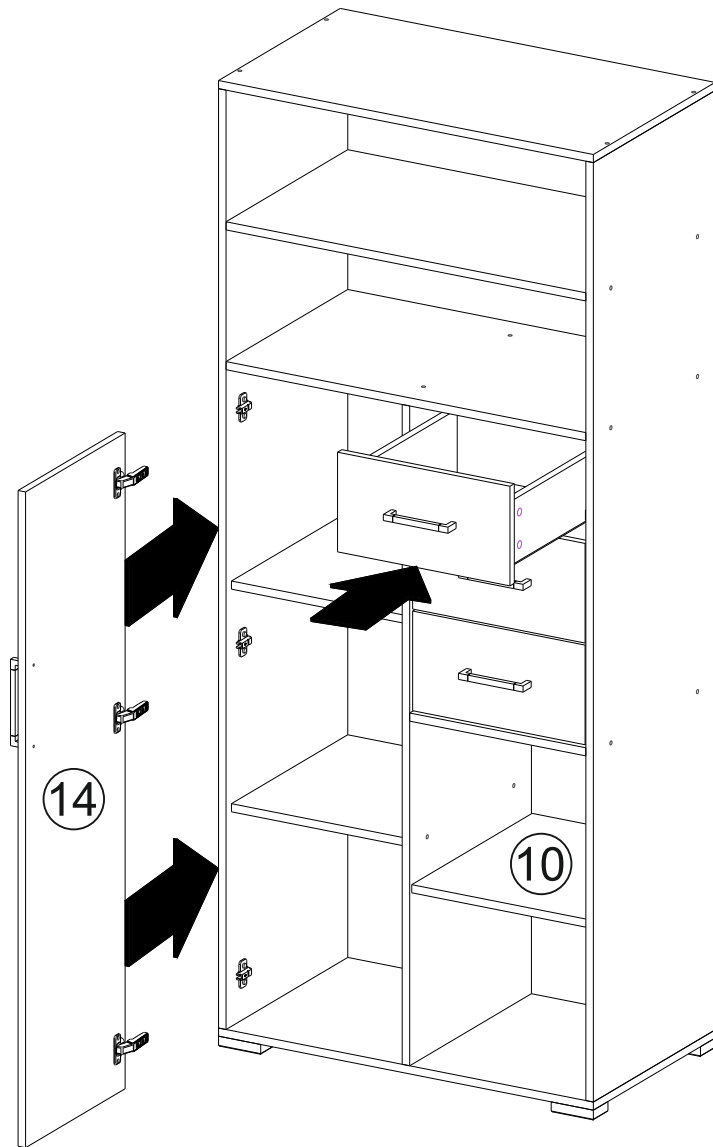


Рис.8

