

ГАРАНТИЙНЫЕ ОБЯЗАТЕЛЬСТВА

Предприятие-изготовитель гарантирует соответствие изделия требованиям **ГОСТ 16371-52014** при соблюдении условий транспортирования и хранения.

Гарантийный срок эксплуатации-24 месяца. Срок исчисляется со дня продажи.

Гарантия не распространяется на мебель, имеющую механические повреждения (вырывы, царапины и др.), утолщение щитов от влаги (разбухание), возникшие от неправильного ухода, а также не имеющую штампа ОТК. В случае обнаружения производственных дефектов предприятие обязуется устранить их путем замены отдельных деталей.

Срок службы изделия - 5 лет.

ВНИМАНИЕ

Фирма - изготовитель оставляет за собой право вносить незначительные изменения в конструкцию изделия, не влияющие на качество продукции или улучшающие его.

УВАЖАЕМЫЙ ПОКУПАТЕЛЬ

Для удобства транспортирования и предотвращения повреждения изделия, вся мебель поставляется в разобранном виде. Настоятельно рекомендуем доверять сборку профессионалам. Не утилизируйте упаковки пока изделие полностью не собрано! Фирма - изготовитель не несет ответственности за неисправности, являющиеся результатом нарушения правил транспортирования и хранения, а также в случае несоблюдения рекомендаций по сборке, уходу и эксплуатации.

ПРАВИЛА УХОДА И ЭКСПЛУАТАЦИИ

Для сохранения мебели в хорошем состоянии в течение длительного срока необходимо соблюдать следующие правила:

1. Беречь поверхность мебели от механических повреждений.
2. Во избежании набухания щитов не допускать скопления воды на поверхности.
3. Поверхности мебели и лицевую фурнитуру можно чистить влажной тканью с применением хозяйственного мыла с последующей протиркой насухо.
4. Следить, чтобы температура посуды или приборов, находящихся в контакте с поверхностью мебели, не превышала 120°C.
5. Если расстояние между боковыми поверхностями мебели и газовой или электрической плитами меньше 25мм, то обязательно применение прокладки из асбестового листа.
6. **ЗАПРЕЩАЕТСЯ:** применять эфир, бензин, ацетон и другие растворители. Использовать для чистки наждачную бумагу, соду и другие средства, содержащие абразивные материалы.



Дата выпуска – 2022 год.
Срок службы – 5 лет
Гарантийный срок
эксплуатации – 24 месяца.
Произведено в России



Юр. адрес: 440015, г. Пенза,
ул. Литвинова, д.56, корп. 2
Фактич. адрес: 440015, г. Пенза,
ул. Литвинова, д.56, корп. 2

Изготовитель
ООО "МКТ"
ИНН 5835130030

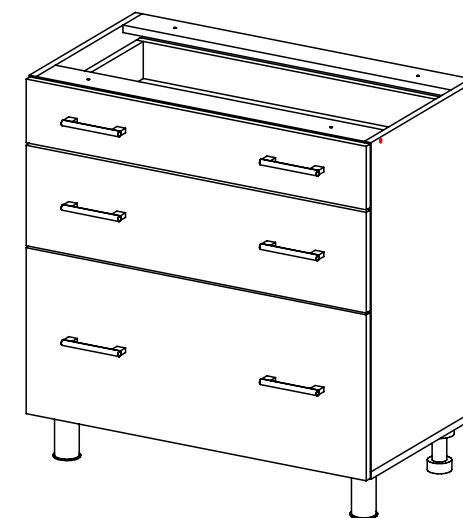
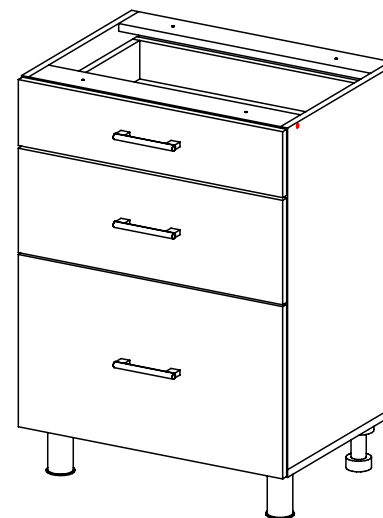
Модульная программа для кухни
Рабочий стол с ящиками 600/800
6РГ3/8РГ3

Декларация о соответствии:
ЕАЭС N RU Д-РУ.МН33.В.00309/19
от 13.12.2019 г.



Т Э К С
МЕБЕЛЬНАЯ КОМПАНИЯ

Модульная программа для кухни Рабочий стол с ящиками 600/800: 6РГ3/8РГ3



(ВхШхГ)

6РГ3/8РГ3 850x600/800x600

Инструкция по сборке изделия,
правила эксплуатации, гарантийный талон

Перед началом сборки необходимо проверить наличие всех деталей и фурнитуры!

Спецификация на панели и профили					
Поз.	Наименование	Наим. модуля		Ширина	Кол-во
		6РГЗ	8РГЗ		
		Длина			
1	Бок левый	710		430	1
2	Бок правый	710		430	1
3	Низ	600	800	430	1
4	Планка	568	768	78	2
5	Бок ящика лев	384		80	1
6	Бок ящика пр	384		80	1
7	Задн.пл. ящика	542	742	80	1
8	Бок ящика лев	400		120	1
9	Бок ящика пр	400		120	1
10	Задн.ст. ящика	528	728	110	1
11	Бок ящика лев	400		200	1
12	Бок ящика пр	400		200	1
13	Задн.ст. ящика	528	728	190	1
14	Дно ящика	528	728	384	2
15	ЛДВП	540	740	403	1

Фурнитура		
	Гвозди 2x20	40 шт
	Евроинт 6,3x50	20 шт
	Евроключ	1 шт
	Заглушка еврошурупа	4 шт
	Клипса цоколя	2 шт
	Напр. скрытого монтажа 400 мм	2 компл.
	Напр.шарик.400мм	1 компл.
	Опора передняя (серая 100мм)	2 шт
	Опора задняя	2 шт
	Стяжка межсекционная	2 шт
	Стяжка эксцентриковая	12 шт
	Шуруп 3,5x16	36 шт
	Шуруп 3.5x30	4 шт

Необходимый инструмент для сборки!

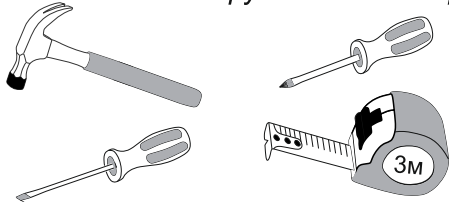


Рис.1

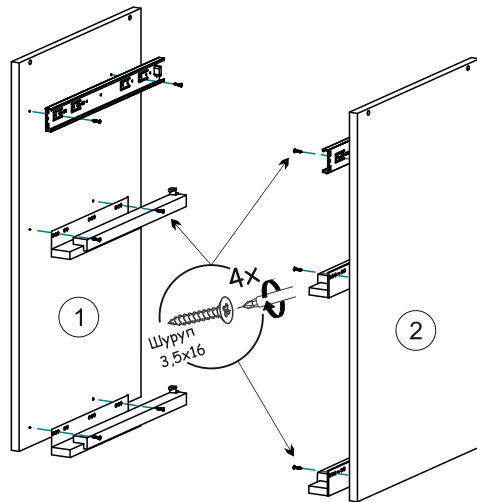
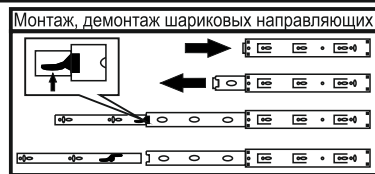


Рис.2

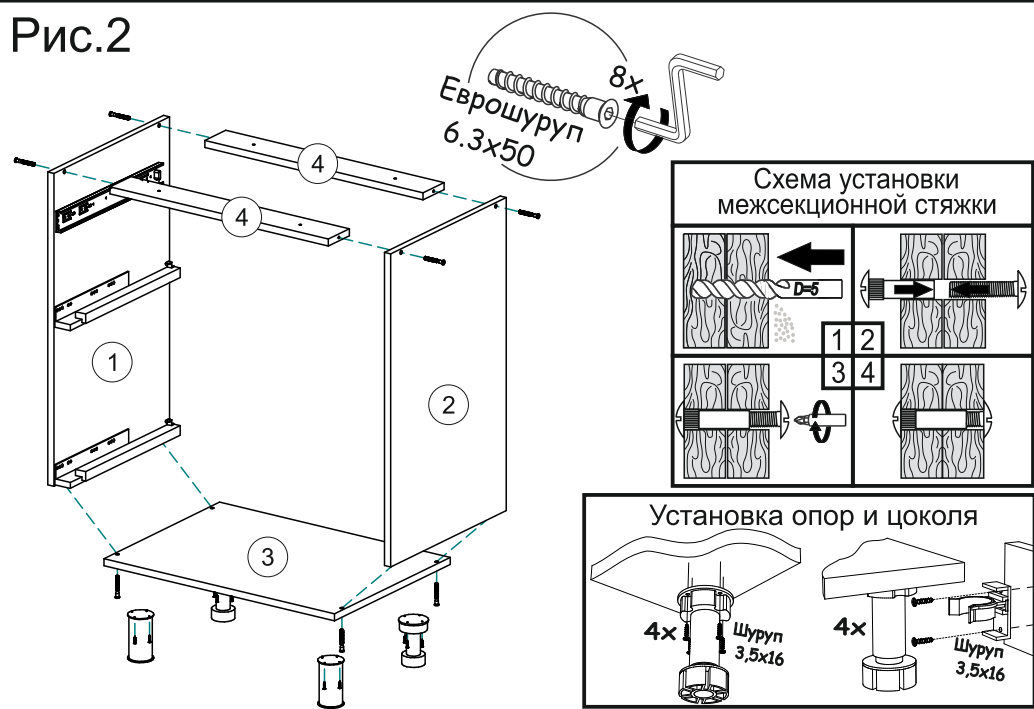
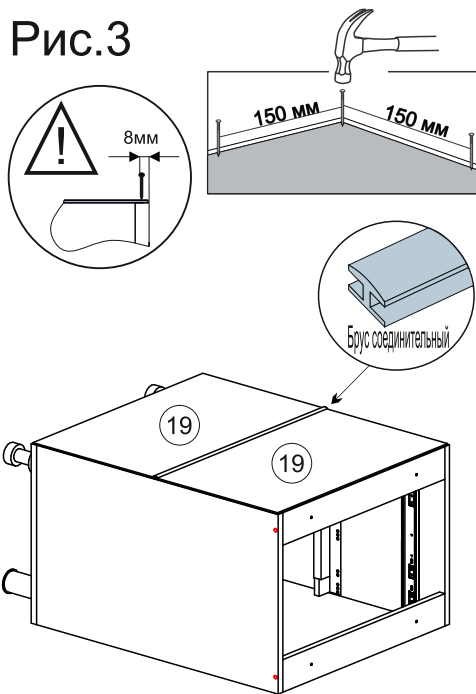


Рис.3



ВАЖНО!!! Замерьте диагонали собранного каркаса. Они должны быть равными (+/-2мм). Только после этого можете закрепить заднюю стенку ЛДВП при помощи гвоздей!

Рис.4

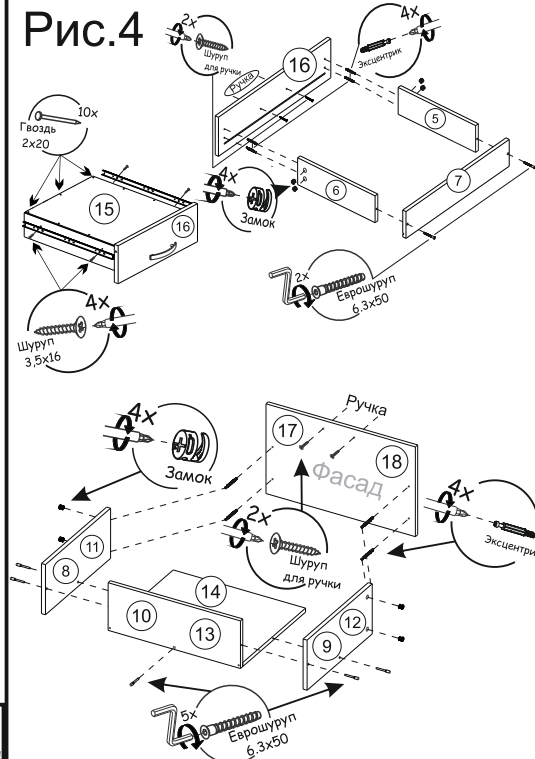


Рис.5

