

ГАРАНТИЙНЫЕ ОБЯЗАТЕЛЬСТВА

Предприятие-изготовитель гарантирует соответствие изделия требованиям **ГОСТ 16371-52014** при соблюдении условий транспортирования и хранения.

Гарантийный срок эксплуатации-24 месяца. Срок исчисляется со дня продажи.

Гарантия не распространяется на мебель, имеющую механические повреждения (вырывы, царапины и др.), утолщение щитов от влаги (разбухание), возникшие от неправильного ухода, не имеющую штампа ОТК, а так же на фурнитуру. В случае обнаружения производственных дефектов предприятие обязуется устранить их путем замены отдельных деталей.

Срок службы изделия - 5 лет.

ВНИМАНИЕ

Фирма - изготовитель оставляет за собой право вносить незначительные изменения в конструкцию изделия, не влияющие на качество продукции или улучшающие его.

УВАЖАЕМЫЙ ПОКУПАТЕЛЬ



Для удобства транспортирования и предотвращения повреждения изделия, вся мебель поставляется в разобранном виде. Настоятельно рекомендуем доверять сборку профессионалам. Не утилизируйте упаковки пока изделие полностью не собрано! Фирма - изготовитель не несет ответственности за неисправности, являющиеся результатом нарушения правил транспортирования и хранения, а также в случае несоблюдения рекомендаций по сборке, уходу и эксплуатации.

ПРАВИЛА УХОДА И ЭКСПЛУАТАЦИИ

Для сохранения мебели в хорошем состоянии в течение длительного срока необходимо соблюдать следующие правила:

1. Беречь поверхность мебели от механических повреждений.
2. Во избежании набухания щитов не допускать скопления воды на поверхности.
3. Поверхности мебели и лицевую фурнитуру можно чистить влажной тканью с применением хозяйственного мыла с последующей протиркой насухо.
4. Следить, чтобы температура посуды или приборов, находящихся в контакте с поверхностью мебели, не превышала 120°C.
5. Если расстояние между боковыми поверхностями мебели и газовой или электрической плитами меньше 25мм, то обязательно применение прокладки из асбестового листа.
6. **ЗАПРЕЩАЕТСЯ:** применять эфир, бензин, ацетон и другие растворители. Использовать для чистки наждачную бумагу, соду и другие средства, содержащие абразивные материалы.

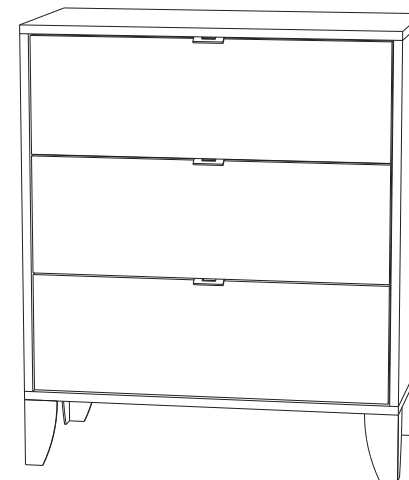


 МЕБЕЛЬНАЯ КОМПАНИЯ	Дата выпуска – 2022 год. Срок службы – 5 лет Гарантийный срок эксплуатации – 24 месяца. Произведено в России		Юр. адрес: 440015, г. Пенза, ул. Литвинова, д.56, корп. 2 Фактич. адрес: 440015, г. Пенза, ул. Литвинова, д.56, корп. 2
	Изготовитель ООО "МКТ" ИНН 5835130030		Гостиная Гира Комод ГК-1

Domani

МЕБЕЛЬНАЯ КОМПАНИЯ

Гостиная Гира
Комод ГК-1



(ВxШxГ)
825x701x350

Инструкция по сборке изделия,
правила эксплуатации, гарантийный талон

Перед началом сборки необходимо проверить наличие всех деталей и фурнитуры!

Спецификация на панели и профили				
Поз.	Наименование	Длина	Ширина	Кол-во
1	Бок левый	668	350	1
2	Бок правый	668	350	1
3	Крышка/Дно	701	350	2
4	Фасад ящика	662	218	3
5	Бок ящика левый	284	120	3
6	Бок ящика правый	284	120	3
7	Задняя панель ящика	644	120	3
8	Задняя стенка ЛДВП	695	346	2
9	Дно ящика ЛДВП	642	305	3
	Брус соединительный	695		1

Фурнитура		
	Направляющие шариковые 35/300мм	3шт
	Стяжка эксцентриковая	20шт
	Еврошуруп 6,3x50	6шт
	Шуруп 3,5x16	42шт
	Опора №23 черная	4шт
	Стяжка межсекционная	2шт
	Гвоздь	50шт
	Ключ	1шт
	Ручка СТ-3/32мм черная	3шт

Рис.1

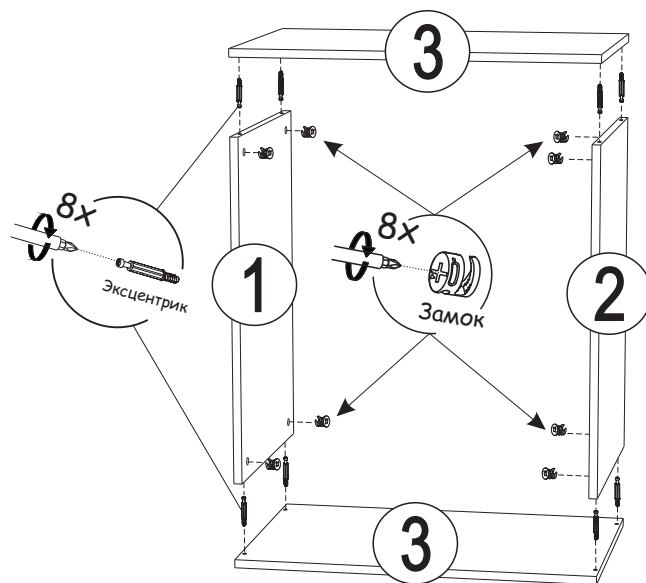
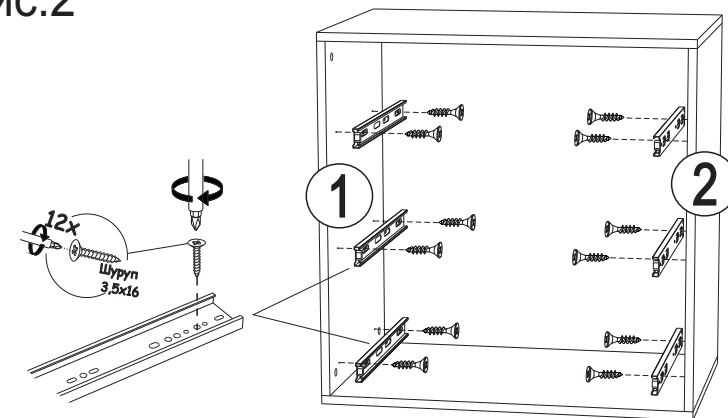


Рис.2



Монтаж, демонтаж шариковых направляющих

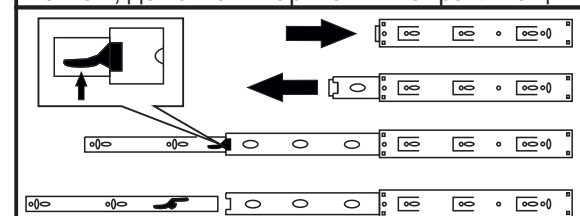


Рис.3

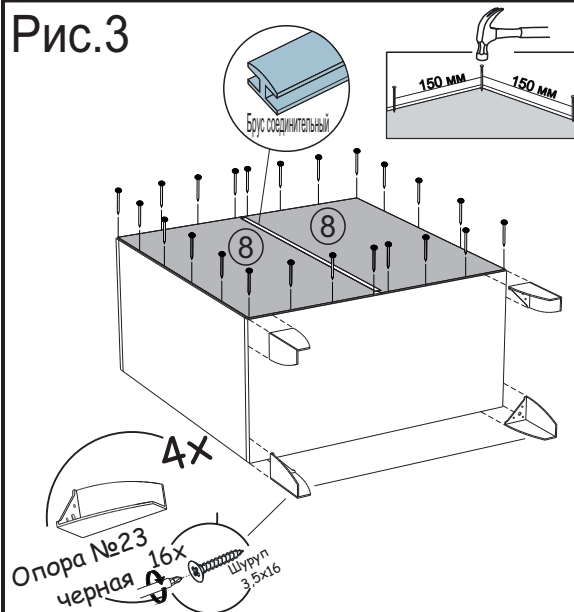


Рис.4

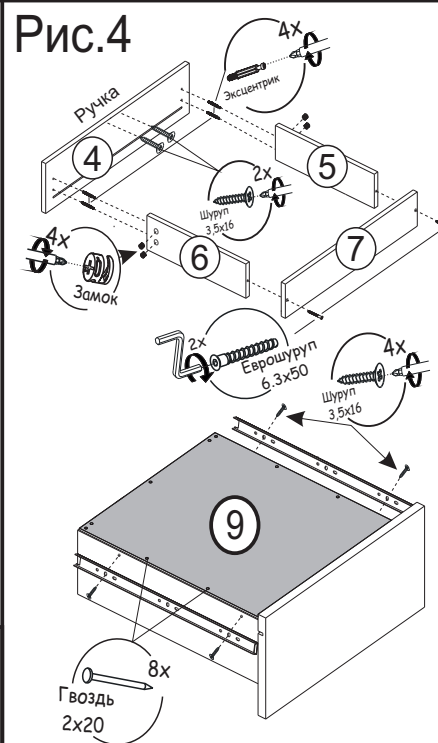


Рис.5



Необходимый инструмент для сборки:



ВАЖНО!!!



Замерьте диагонали собранного каркаса. Они должны быть равными (+1,2мм). Только после этого можете закрепить заднюю стенку ЛДВП при помощи гвоздей!

