

## ГАРАНТИЙНЫЕ ОБЯЗАТЕЛЬСТВА

Предприятие-изготовитель гарантирует соответствие изделия требованиям **ГОСТ16371-52014** при соблюдении условий транспортирования и хранения. Гарантийный срок эксплуатации-24месяца.Срок исчисляется со дня продажи.

Гарантия не распространяется на мебель, имеющую механические повреждения(вырывы,царапины и др.),утолщение щитов от влаги (разбухание), возникшие от неправильного ухода, не имеющую штампа ОТК,а так же на фурнитуру.В случае обнаружения производственных дефектов предприятие обязуется устранить их путем замены отдельных деталей.

**Срок службы изделия- 5лет.**

### ВНИМАНИЕ

Фирма -изготовитель оставляет за собой право вносить незначительные изменения в конструкцию изделия,не влияющие на качество продукции или улучшающие его.

### УВАЖАЕМЫЙ ПОКУПАТЕЛЬ

Для удобства транспортирования и предотвращения повреждения изделия, вся мебель поставляется в разобранном виде.Настоятельно рекомендуем доверять сборку профессионалам.Не утилизируйте упаковки пока изделие полностью не собрано! Фирма -изготовитель не несет ответственности за неисправности, являющиеся результатом нарушения правил транспортирования и хранения,а также в случае несоблюдения рекомендаций по сборке, уходу и эксплуатации.

### ПРАВИЛА УХОДА И ЭКСПЛУАТАЦИИ

Для сохранения мебели в хорошем состоянии в течение длительного срока необходимо соблюдать следующие правила:

- 1.Беречь поверхность мебели от механических повреждений.
- 2.Во избежании набухания щитов не допускать скопления воды на поверхности.
- 3.Поверхности мебели и лицевую фурнитуру можно чистить влажной тканью с применением хозяйственного мыла с последующей протиркой насухо.
- 4.Следить,чтобы температура посуды или приборов ,находящихся в контакте с поверхностью мебели,не превышала 120°С.
- 5.Если расстояние между боковыми поверхностями мебели и газовой или электрической плитами меньше 25мм,то обязательно применение прокладки из асбестового листа.
- 6.**ЗАПРЕЩАЕТСЯ:** применять эфир, бензин, ацетон и другие растворители. Использовать для чистки наждачную бумагу,соду и другие средства, содержащие абразивные материалы.



Дата выпуска –2023 год.  
Срок службы –5лет  
Гарантийный срок  
эксплуатации –24месяца.  
Произведено в России



Юр.адрес: 440015,г.Пенза,  
ул.Литвинова,д.56,корп. 2  
Фактич.адрес: 440015,г.Пенза,  
ул.Литвинова,д.56,корп. 2

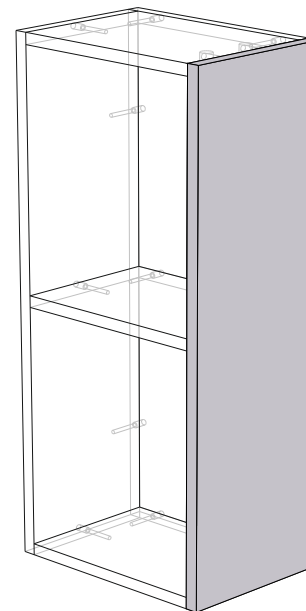
Изготовитель  
ООО "МКТ"  
ИНН5835130030

Модульная программа для кухни  
Торцевое завершение ВТ72

Декларация о соответствии:  
ЕАЭС CN RUD-RU.MN33.B.00309/19  
от13.12.2019г.



## Модульная программа для кухни Торцевое завершение ВТ72



(ВxШxГ)  
**720x200x290**

Инструкция по сборке изделия,  
правила эксплуатации,гарантийный талон

Перед началом сборки необходимо проверить наличие всех деталей и фурнитуры!

Спецификация на панели и профили				
Упаковка № 1				
Поз.	Наименование	Длина	Ширина	Кол-во
1	Бок	720	270	1
2	Вязка	182	254	1
3	Вязка	182	254	1
4	Вязка	182	254	1
5	Щит	720	182	1
Фасад приобретается отдельно				

### Фурнитура

	Еврошуруп 6.3x50	11 шт
	Стяжка межсекционная	2 шт
	Стяжка эксцентриковая	4 шт
	Ключ	1 шт
	Заглушка для эксцентрика	4 шт

Необходимый инструмент для сборки:

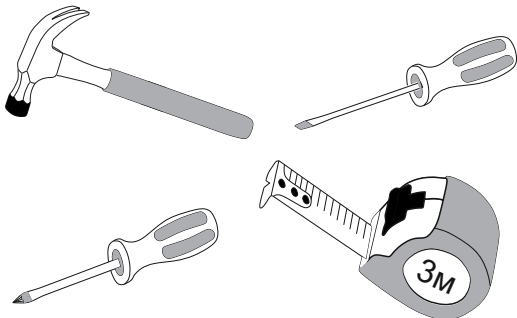


Рис. 1

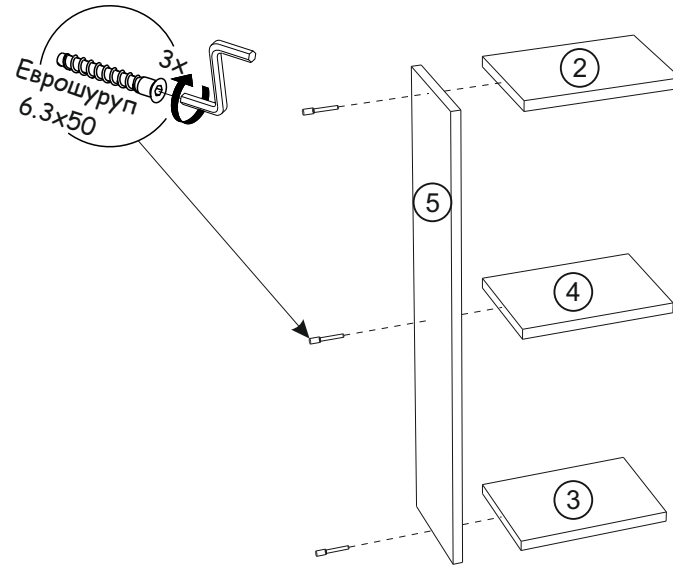


Рис. 2

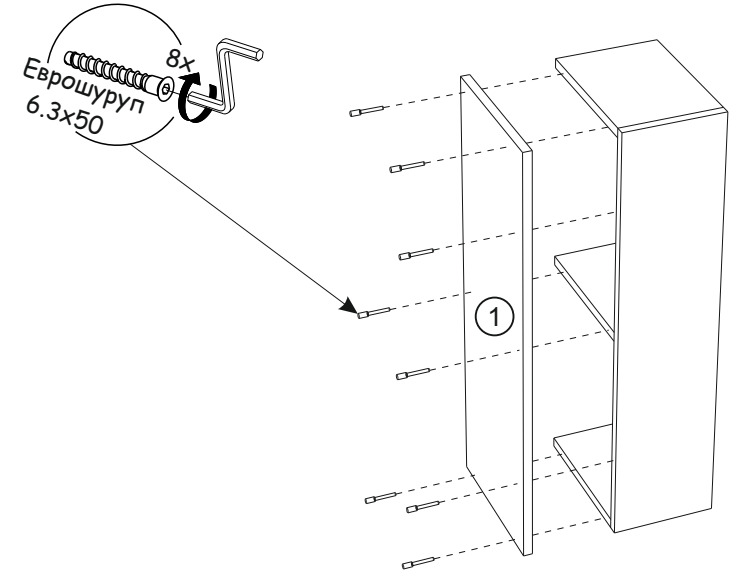


Рис. 3

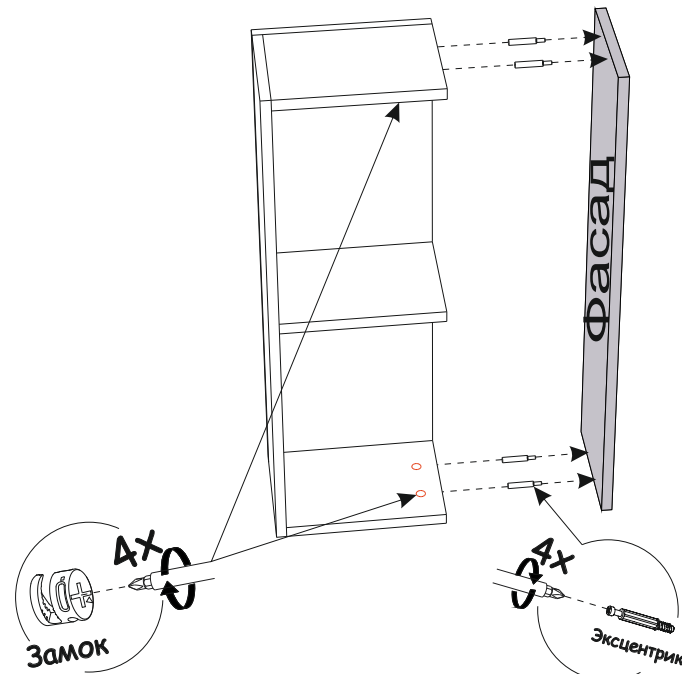


Рис. 4

Установка и регулировка внутреннего навеса

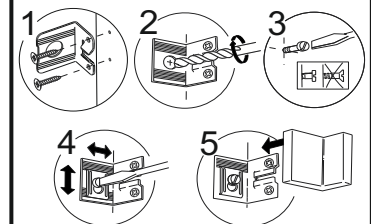


Схема установки межсекционной стяжки

