

ГАРАНТИЙНЫЕ ОБЯЗАТЕЛЬСТВА

Предприятие-изготовитель гарантирует соответствие изделия требованиям **ГОСТ 16371-52014** при соблюдении условий транспортирования и хранения. Гарантийный срок эксплуатации-24 месяца. Срок исчисляется со дня продажи.

Гарантия не распространяется на мебель, имеющую механические повреждения (вырывы, царапины и др.), утолщение щитов от влаги (разбухание), возникшие от неправильного ухода, а также не имеющую штампа ОТК. В случае обнаружения производственных дефектов предприятие обязуется устранить их путем замены отдельных деталей.

Срок службы изделия - 5 лет.

ВНИМАНИЕ

Фирма - изготовитель оставляет за собой право вносить незначительные изменения в конструкцию изделия, не влияющие на качество продукции или улучшающие его.

УВАЖАЕМЫЙ ПОКУПАТЕЛЬ

Для удобства транспортирования и предотвращения повреждения изделия, вся мебель поставляется в разобранном виде. Настоятельно рекомендуем доверять сборку профессионалам. Не утилизируйте упаковки пока изделие полностью не собрано! Фирма - изготовитель не несет ответственности за неисправности, являющиеся результатом нарушения правил транспортирования и хранения, а также в случае несоблюдения рекомендаций по сборке, уходу и эксплуатации.

ПРАВИЛА УХОДА И ЭКСПЛУАТАЦИИ

Для сохранения мебели в хорошем состоянии в течение длительного срока необходимо соблюдать следующие правила:

1. Беречь поверхность мебели от механических повреждений.
2. Во избежании набухания щитов не допускать скопления воды на поверхности.
3. Поверхности мебели и лицевую фурнитуру можно чистить влажной тканью с применением хозяйственного мыла с последующей протиркой насухо.
4. Следить, чтобы температура посуды или приборов, находящихся в контакте с поверхностью мебели, не превышала 120°C.
5. Если расстояние между боковыми поверхностями мебели и газовой или электрической плитами меньше 25мм, то обязательно применение прокладки из асбестового листа.
6. **ЗАПРЕЩАЕТСЯ:** применять эфир, бензин, ацетон и другие растворители. Использовать для чистки наждачную бумагу, соду и другие средства, содержащие абразивные материалы.



Дата выпуска – 2021 год.
Срок службы – 5 лет
Гарантийный срок
эксплуатации – 24 месяца.
Произведено в России



Юр. адрес: 440015, г. Пенза,
ул. Литвинова, д.56, корп. 2
Фактич. адрес: 440015, г. Пенза,
ул. Литвинова, д.56, корп. 2

Изготовитель
ООО "МКТ"
ИНН 5835130030

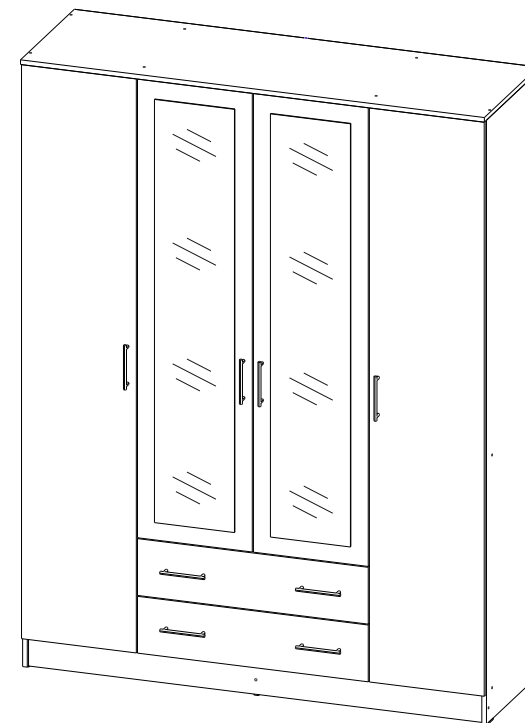
«Лагуна»
шкаф-016

Декларация о соответствии:
ЕАЭС N RU Д-РУ.МН33.В.00309/19
от 13.12.2019 г.



Т Э К С
МЕБЕЛЬНАЯ КОМПАНИЯ

«Лагуна»
шкаф-016



(ВхШхГ)
2100x1600x510

Инструкция по сборке изделия,
правила эксплуатации, гарантийный талон

Перед началом сборки необходимо проверить наличие всех деталей и фурнитуры!

Спецификация на панели и профили									
Поз.	Наименование	Длина	Ширина	Кол-во	Поз.	Наименование	Длина	Ширина	Кол-во
1	Боковина левая	2084	490	1	13	Боковина ящика левая	434	120	2
2	Боковина правая	2084	490	1	14	Боковина ящика правая	434	120	2
3	Боковина левая	1968	490	1	15	Полка	373	480	6
4	Боковина правая	1968	490	1	16	Фасад ящика	196	796	2
5	Крышка	1600	510	1	17	Фасад	1980	396	2
6	Дно	1568	490	1	18	Фасад левый с зеркалом	1582	396	1
7	Планка цокольная	1568	100	2	19	Фасад правый с зеркалом	1582	396	1
8	Планка цокольная	396	100	1	20	Дно ящика ЛДВП	739	445	2
9	Панель жёсткости	200	784	1	21	Стенка задняя ЛДВП	1995	398	4
10	Вязка	784	490	2		Брус соединительный	1995		1
11	Вязка	376	490	2		Зеркало (ФАЦЕТ)	1460	276	2
12	Задняя панель ящика	758	120	2		Скалка (МЕТАЛЛ)	781		1

Фурнитура

	Еврошуруп 6.3x50	46шт		Шуруп 3,5x16	80шт
	Ручка 128мм	8шт		Ключ	1шт
	Петля накладная	8шт		Подпятник	5шт
	Петля полунакладная	6шт			
	Стяжка эксцентриковая	8компл		Шайба пластиковая	24шт
	Гвозди	100шт		Заглушка для евроинта	14шт
	Скалкодержатель	2шт		Направляющая роликовая 450	2шт
	Полкодержатель металлический	24шт			

Необходимый инструмент для сборки:

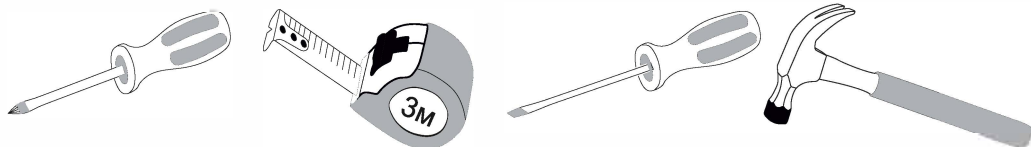


Рис.1

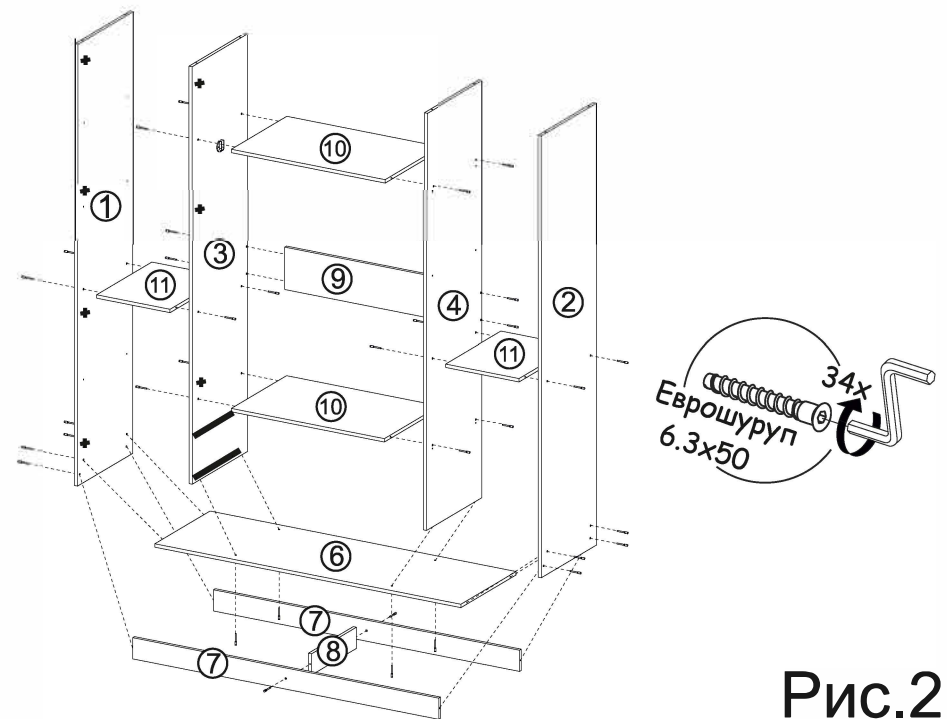
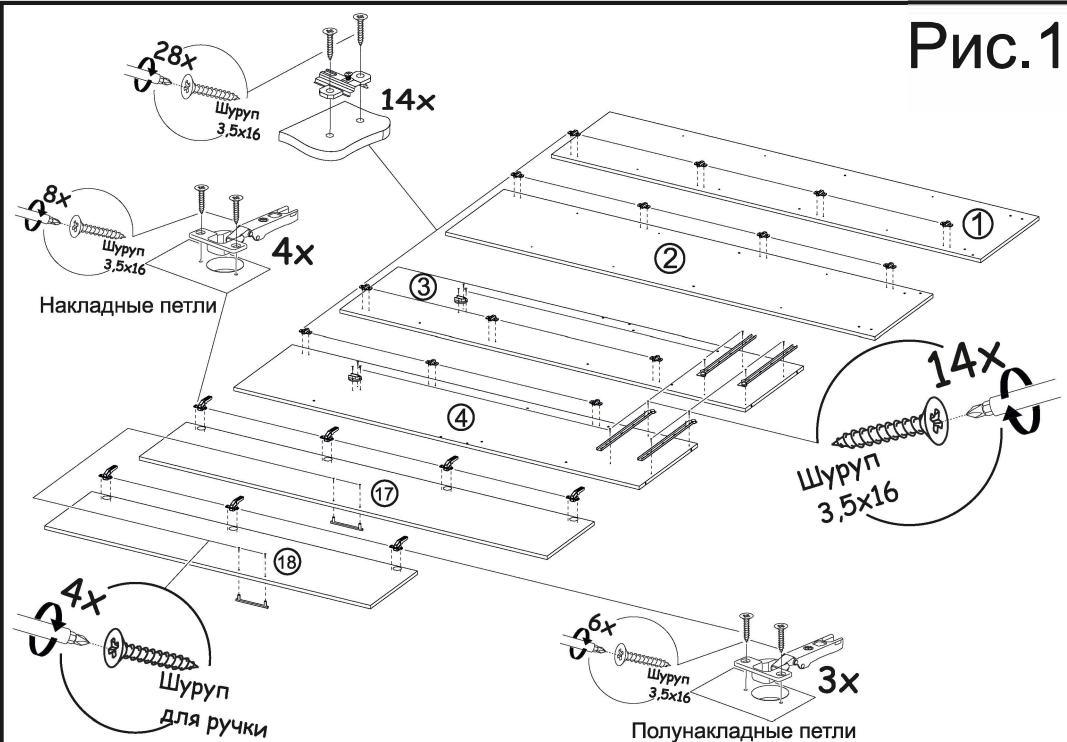


Рис.2

Рис.3

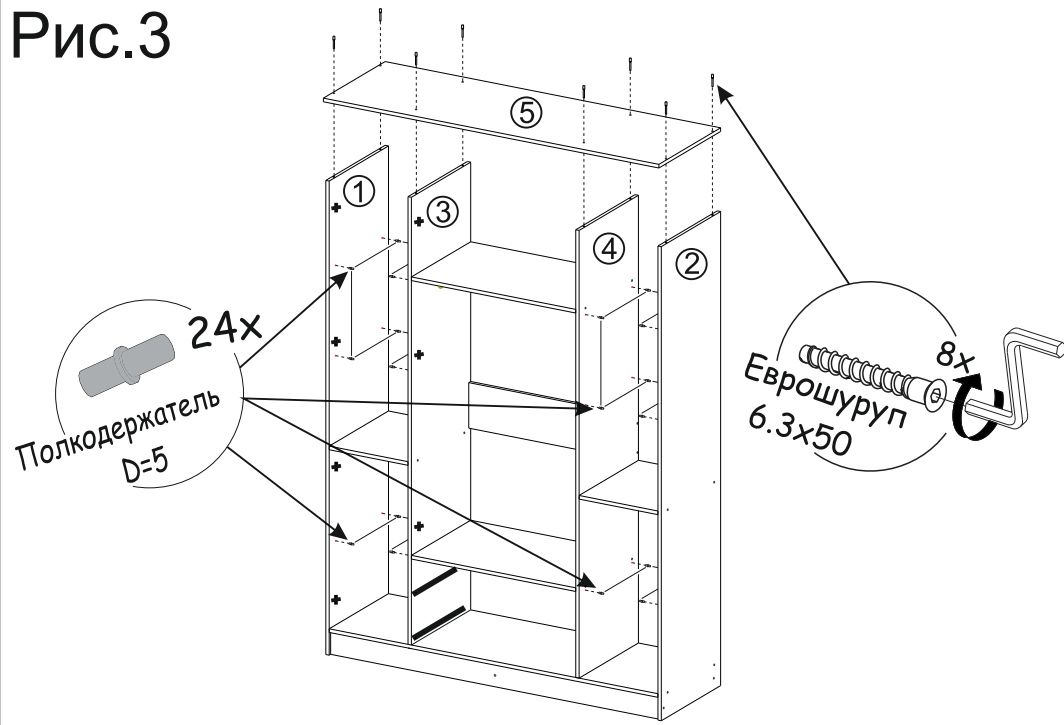
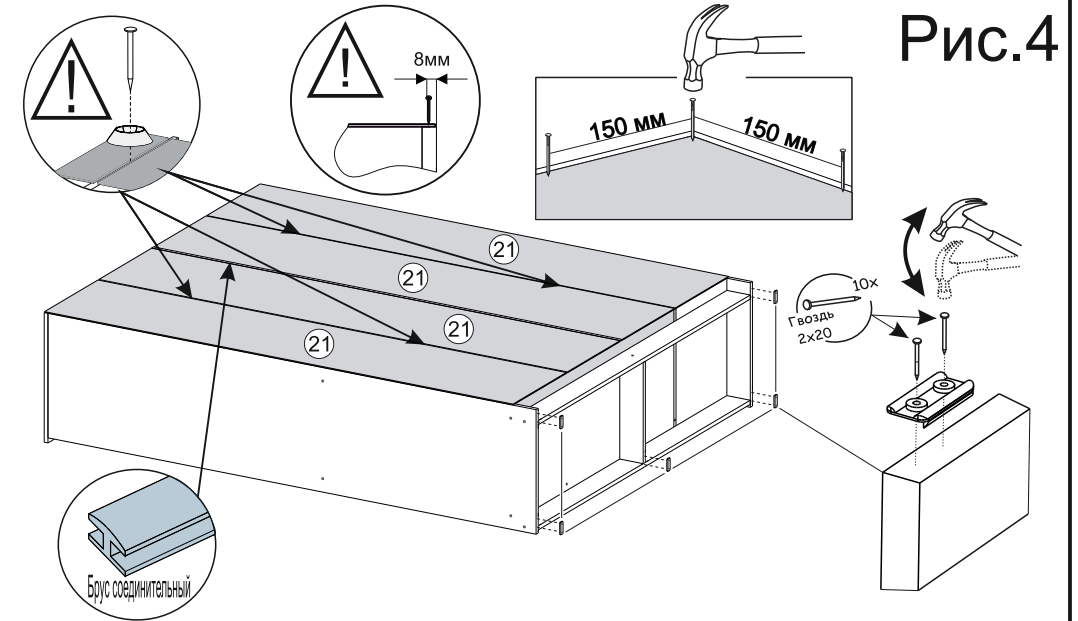


Рис.4



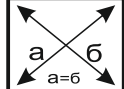
ВАЖНО!!!  Замерьте диагонали собранного каркаса. Они должны быть равными (+-1,2мм). Только после этого можете закрепить заднюю стенку ЛДВП при помощи гвоздей!

Рис.5

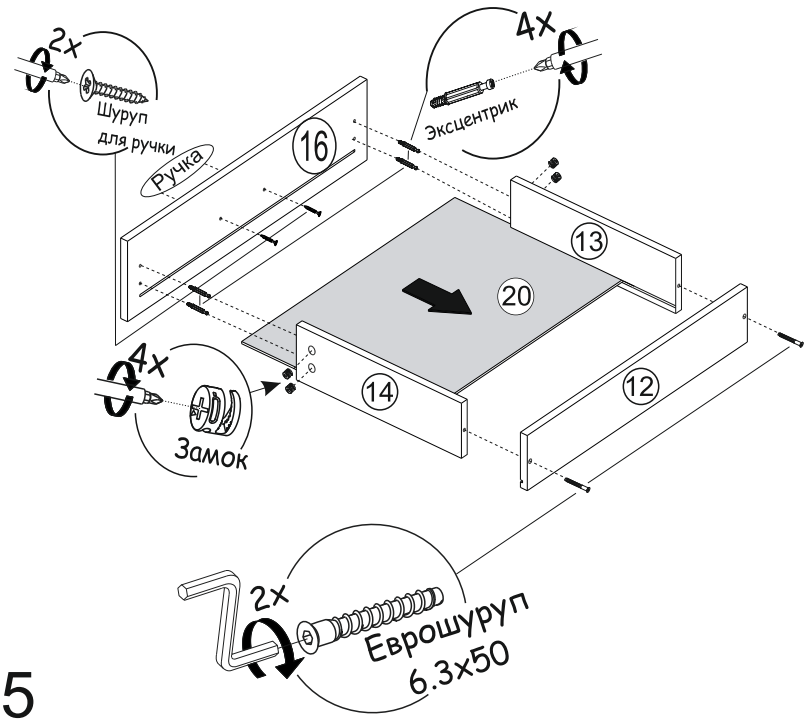


Рис.6

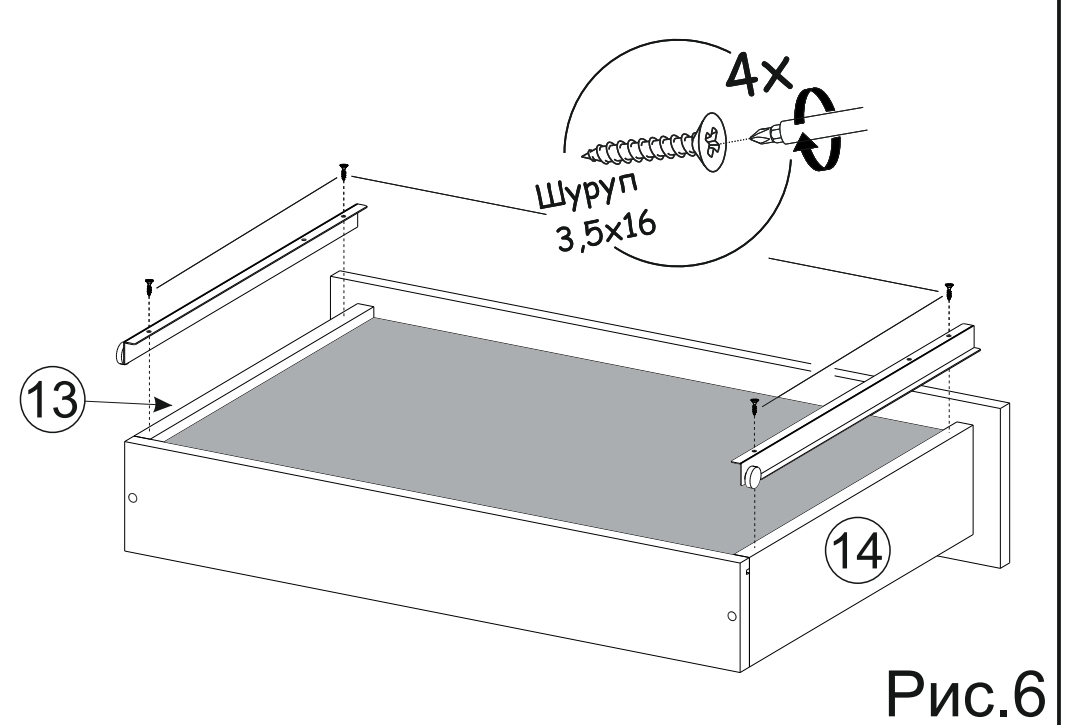


Рис.7

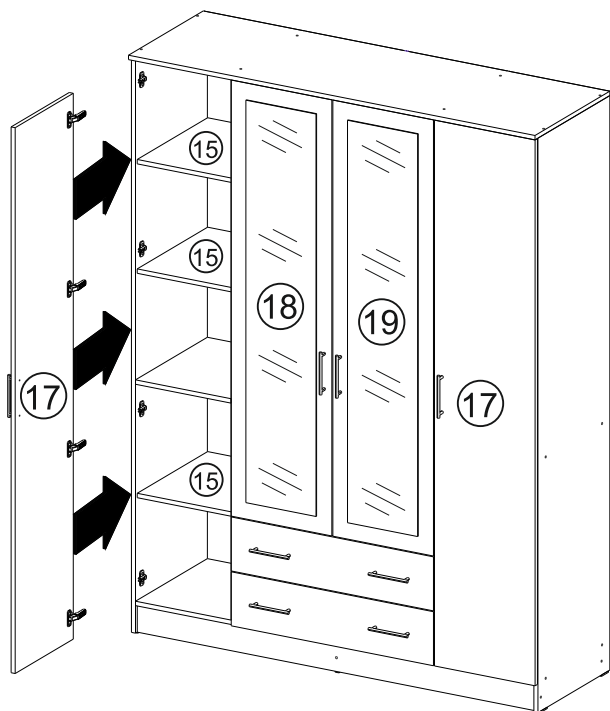
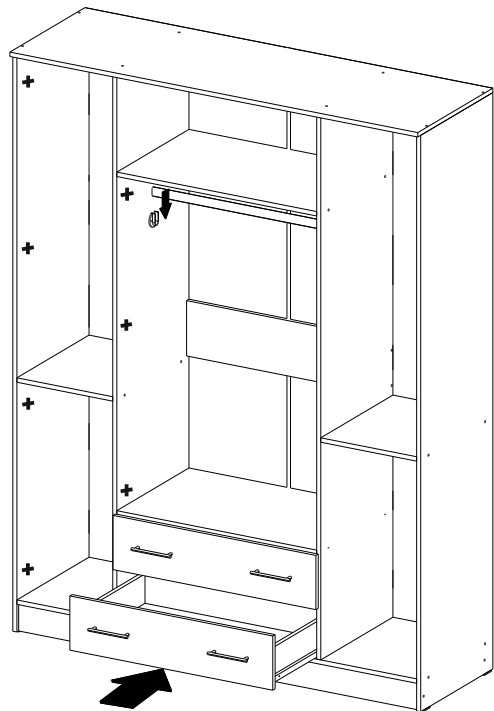


Рис.8

Рис.9

Установка и
регулировка
петель

