

## ГАРАНТИЙНЫЕ ОБЯЗАТЕЛЬСТВА

Предприятие-изготовитель гарантирует соответствие изделия требованиям **ГОСТ 16371-52014** при соблюдении условий транспортирования и хранения. Гарантийный срок эксплуатации-24 месяца. Срок исчисляется со дня продажи.

Гарантия не распространяется на мебель, имеющую механические повреждения (вырывы, царапины и др.), утолщение щитов от влаги (разбухание), возникшие от неправильного ухода, а также не имеющую штампа ОТК. В случае обнаружения производственных дефектов предприятие обязуется устранить их путем замены отдельных деталей.

**Срок службы изделия - 5 лет.**

### ВНИМАНИЕ

Фирма - изготовитель оставляет за собой право вносить незначительные изменения в конструкцию изделия, не влияющие на качество продукции или улучшающие его.

### УВАЖАЕМЫЙ ПОКУПАТЕЛЬ

Для удобства транспортирования и предотвращения повреждения изделия, вся мебель поставляется в разобранном виде. Настоятельно рекомендуем доверять сборку профессионалам. Не утилизируйте упаковки пока изделие полностью не собрано! Фирма - изготовитель не несет ответственности за неисправности, являющиеся результатом нарушения правил транспортирования и хранения, а также в случае несоблюдения рекомендаций по сборке, уходу и эксплуатации.

### ПРАВИЛА УХОДА И ЭКСПЛУАТАЦИИ

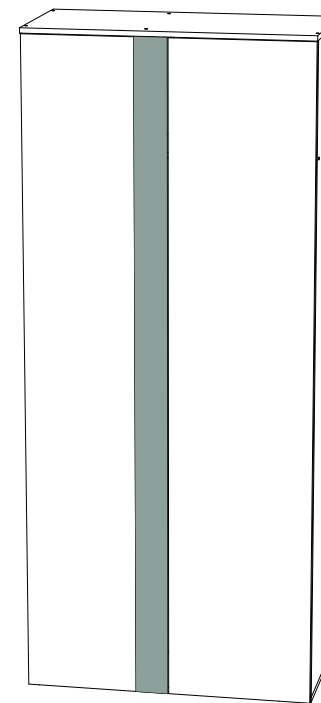
Для сохранения мебели в хорошем состоянии в течение длительного срока необходимо соблюдать следующие правила:

1. Беречь поверхность мебели от механических повреждений.
2. Во избежании набухания щитов не допускать скопления воды на поверхности.
3. Поверхности мебели и лицевую фурнитуру можно чистить влажной тканью с применением хозяйственного мыла с последующей протиркой насухо.
4. Следить, чтобы температура посуды или приборов, находящихся в контакте с поверхностью мебели, не превышала 120°C.
5. Если расстояние между боковыми поверхностями мебели и газовой или электрической плитами меньше 25мм, то обязательно применение прокладки из асбестового листа.
6. **ЗАПРЕЩАЕТСЯ:** применять эфир, бензин, ацетон и другие растворители. Использовать для чистки наждачную бумагу, соду и другие средства, содержащие абразивные материалы.



**ТАКС**  
МЕБЕЛЬНАЯ КОМПАНИЯ

## Гостиная «Таормина» Шкаф



(ВхШхГ)

**2100x900x434**

Инструкция по сборке изделия,  
правила эксплуатации, гарантийный талон



Дата выпуска – 2023 год.  
Срок службы – 5 лет  
Гарантийный срок  
эксплуатации – 24 месяца.  
Произведено в России



Юр. адрес: 440015, г. Пенза,  
ул. Литвинова, д.56, корп. 2  
Фактич. адрес: 440015, г. Пенза,  
ул. Литвинова, д.56, корп. 2

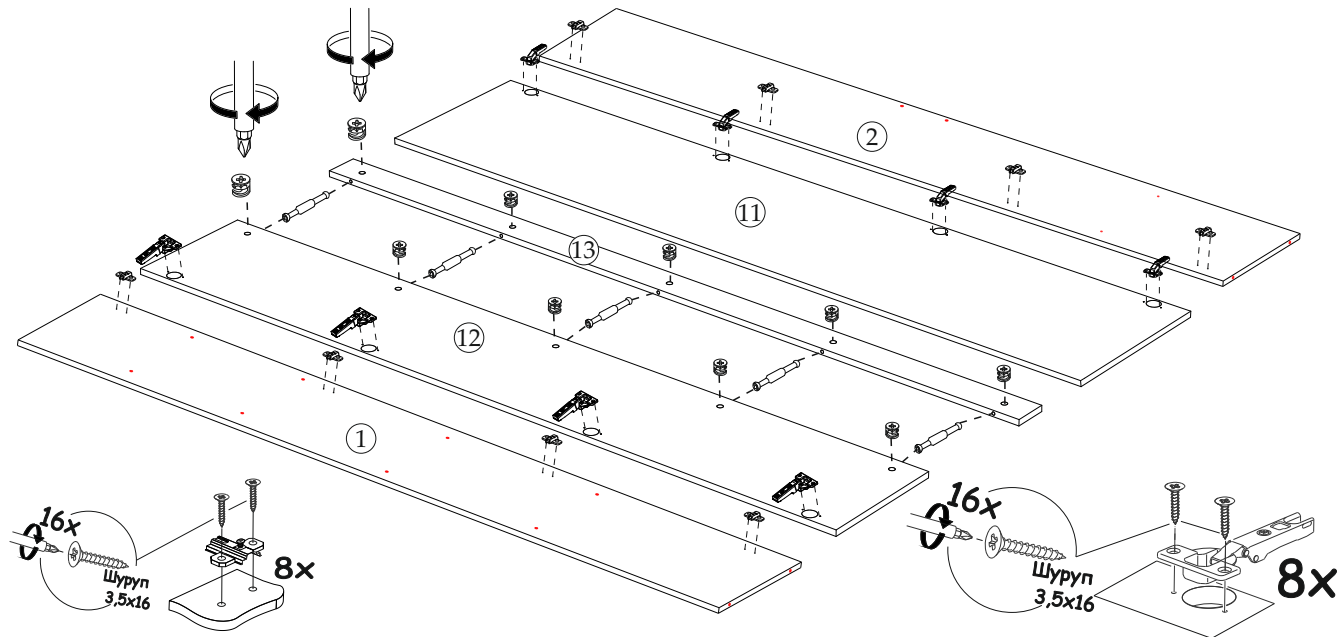
Изготовитель  
ООО «МКТ»  
ИНН 5835130030

Гостиная «Таормина» Шкаф

Декларация о соответствии:  
ЕАЭС N RU Д-РУ.МН33.В.00309/19  
от 13.12.2019 г.

№ дет.	Наименование	Размер		Кол-во
1	Боковина левая	2048	418	1
2	Боковина правая	2048	418	1
3	Крышка	900	434	1
4	Низ	900	418	1
5	Перегородка	2048	418	1
6	Вязка	500	418	1
7	Вязка	352	418	1
8	Полка	350	406	3
9	Задняя планка	500	200	1
10	Задняя стенка	896	413	5
11	Фасад	2060	446	1
12	Фасад	2060	346	1
13	Планка фасада	2060	100	1
	Брус соединительный	896		4

Рис.№1



Фурнитура					
Внешний вид	Наименование	Кол-во	Внешний вид	Наименование	Кол-во
	Евровинт	24шт		Гвозди	60шт
	Замок эксцентрика	10шт		Навес прямой	2шт
	Полкодержатель	12шт		Толкатель фасада	2шт
	Ключ для евровинта	1шт		Эксцентрик двухсторонний	5шт
	Заглушка для евровинта белая	4шт		Петля накладная	8шт
	Шуруп 3,5x16	52шт		Стяжка межсекционная	2 шт
	Штанга выдвижная 352	1шт		Опора 20мм (регулируемая)	4 шт

Рис.№2

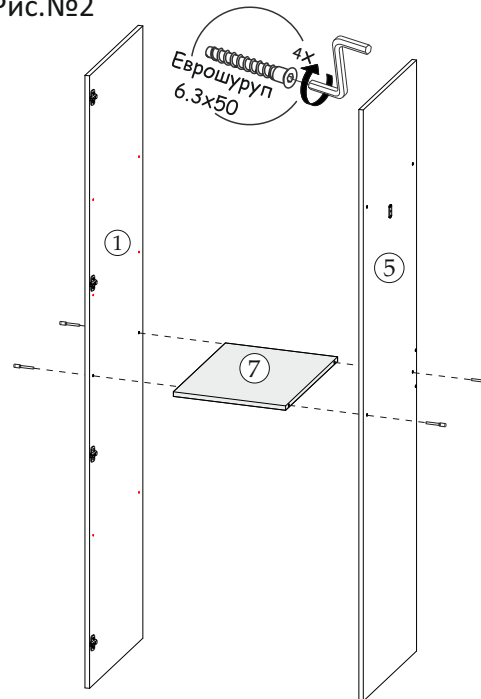
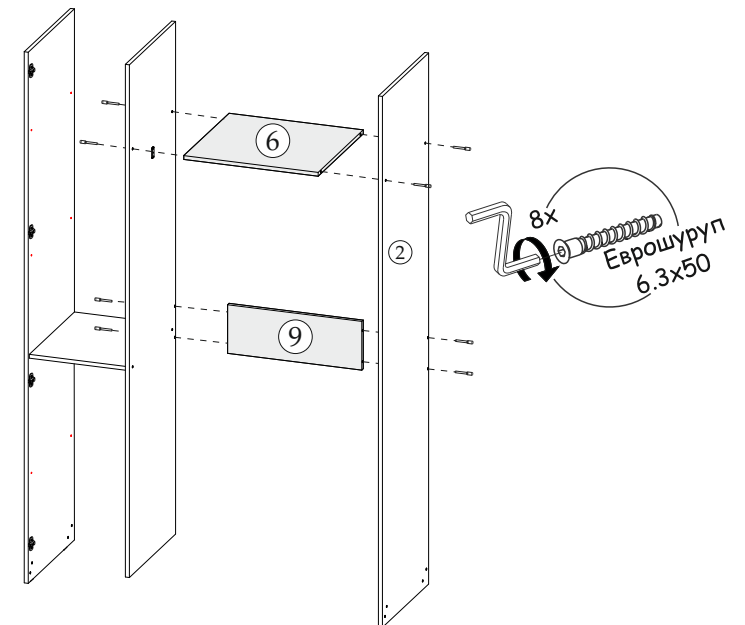


Рис.№3



Необходимый инструмент для сборки:

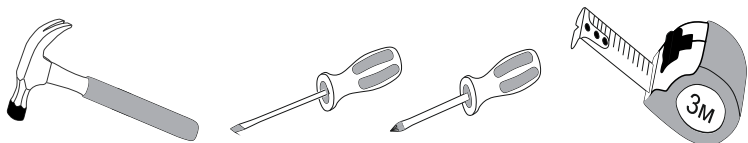


Рис.№4

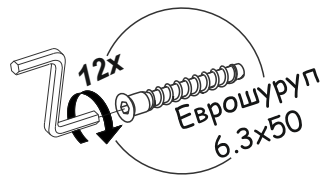
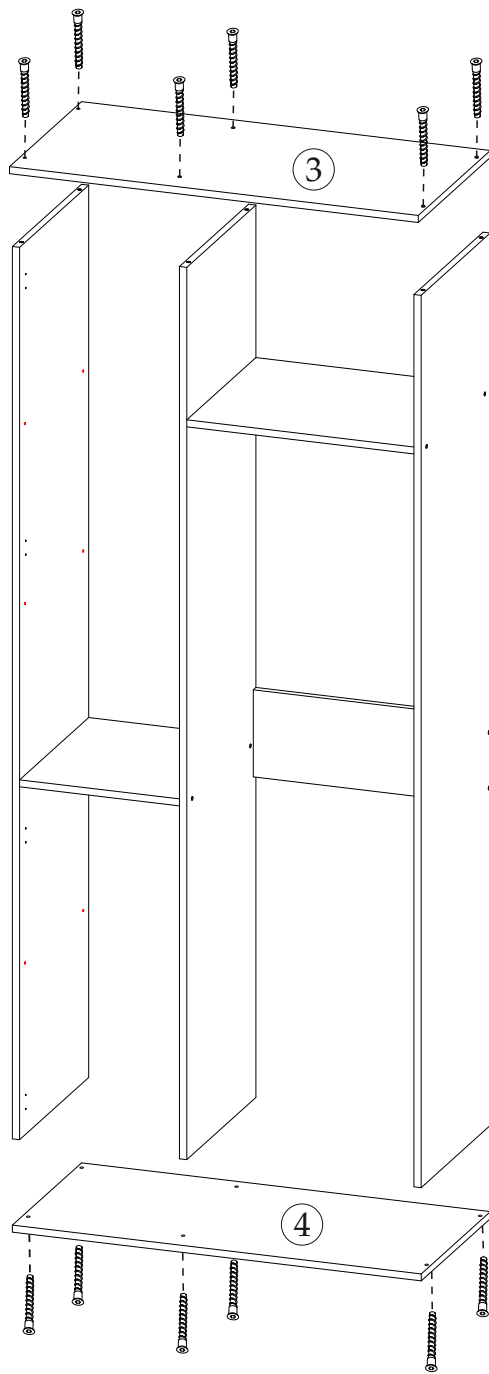
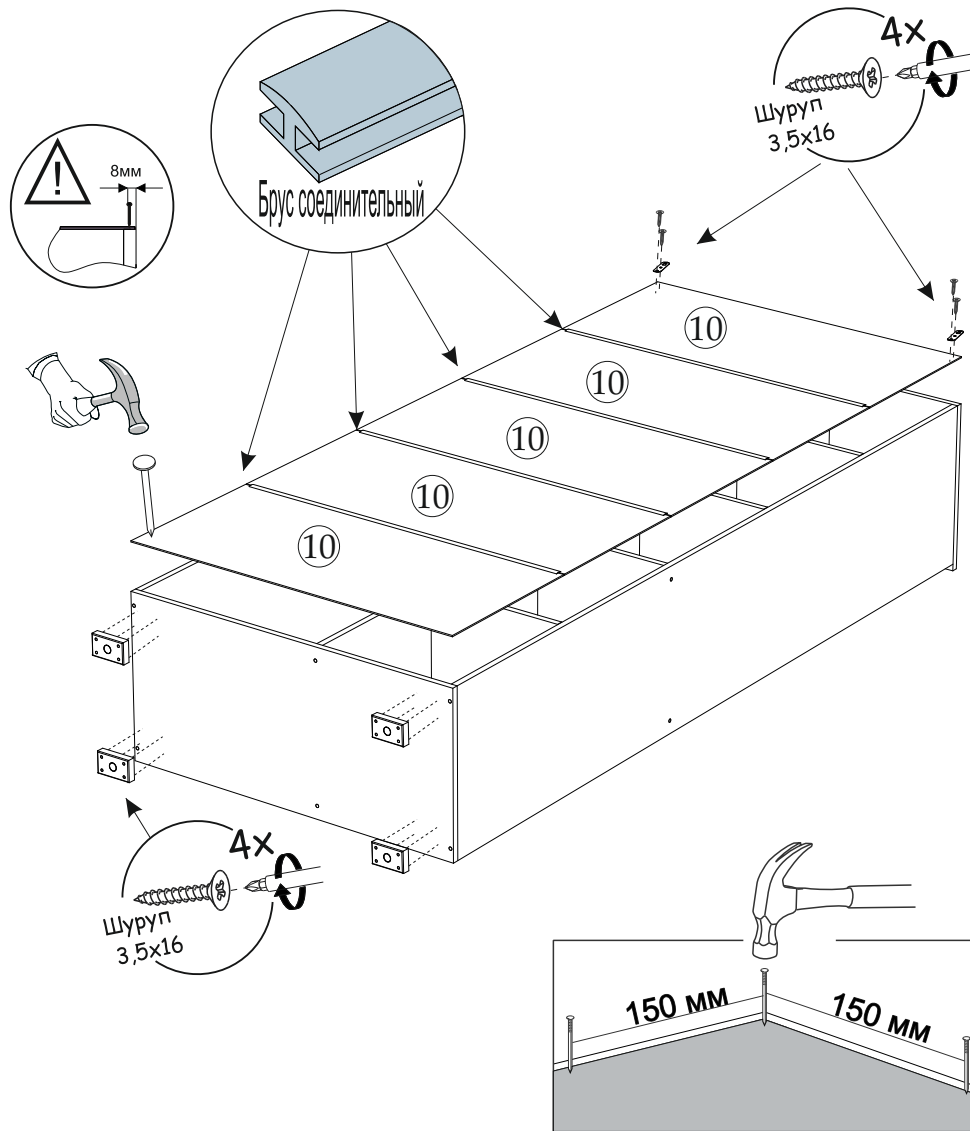
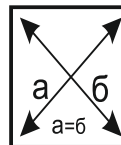


Рис.№5



**ВАЖНО!!!**



Замерьте диагонали собранного каркаса. Они должны быть равными (+1,2мм). Только после этого можете закрепить заднюю стенку ЛДВП при помощи гвоздей!

Рис. №6

