



SV-МЕБЕЛЬ

мебельная фабрика



Модульная система Бриз-1

Комод (3 ящика)

802x780x436 (ШxВxГ)



Уважаемые покупатели! Идеального качества сборки можно добиться только путем привлечения ПРОФЕССИОНАЛЬНОГО (толкового) сборщика мебели.

Все замечания и пожелания присылайте по адресу sv-mebel@inbox.ru, они будут рассмотрены **НЕЗАМЕДЛИТЕЛЬНО.**



РУССКИЙ

Важная информация
Внимательно прочитайте.
Необходимо тщательно следовать всем рекомендациям.

Сохраните эту информацию для справок в дальнейшем.

ВНИМАНИЕ!

Опрокидывание мебели может стать причиной получения серьезных травм или даже привести к смерти. Чтобы предотвратить опрокидывание, необходимо обеспечить стационарное крепление мебели к стене с помощью прилагающихся крепежных аксессуаров.

Материалы стен различаются, поэтому крепежные средства не прилагаются. Используйте крепежные средства, подходящие для материала стен в вашем доме. Для выбора подходящих крепежных средств обратитесь в специализированный магазин.



ENGLISH

Important information
Read carefully
Follow each step of the instruction carefully

Keep this information for further reference

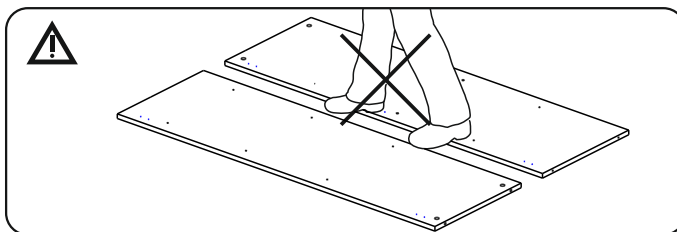
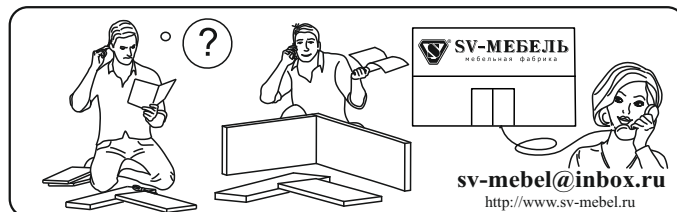
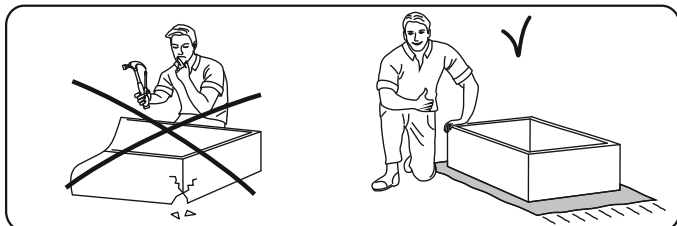
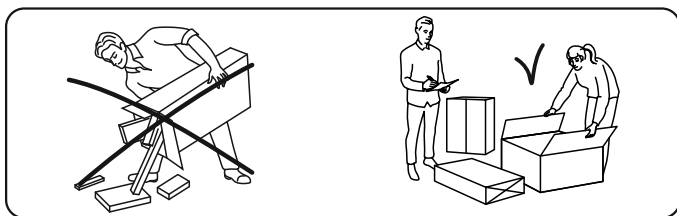
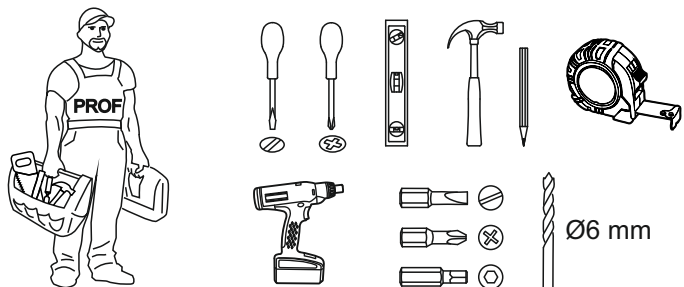
WARNING!







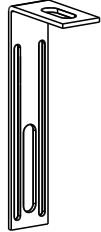

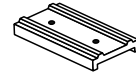


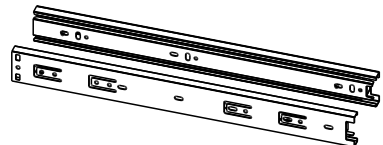
Serious or fatal crushing injuries can occur from furniture tip-over. To prevent this furniture from tipping over it must be permanently fixed to the wall with the included wall attachment devices.

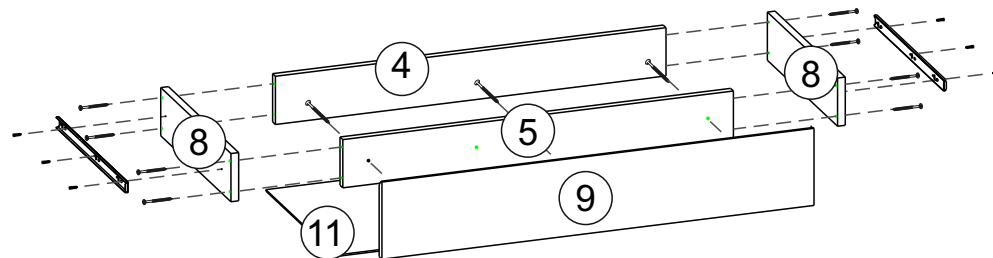
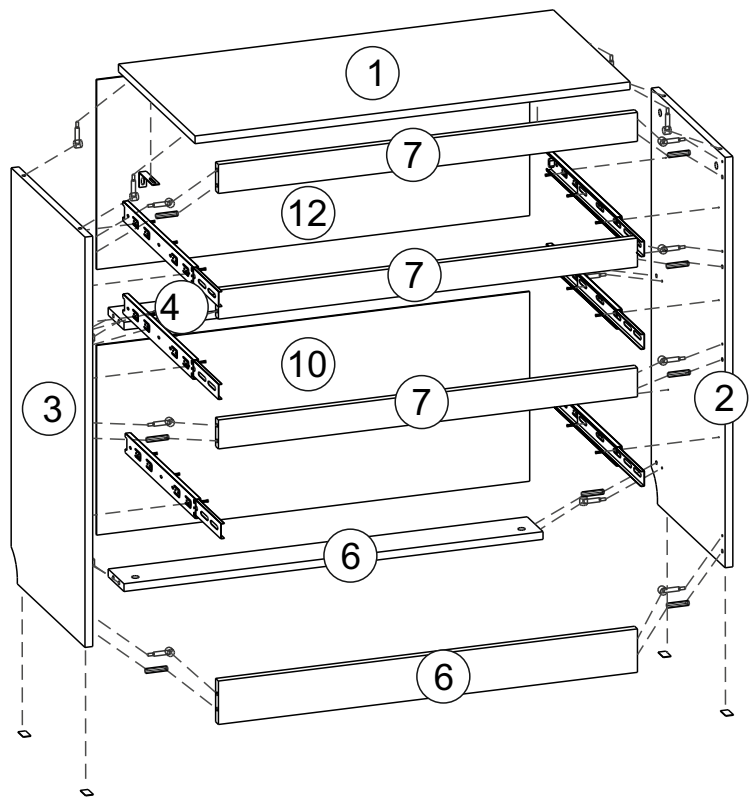
Fastening devices for the wall are not included since different wall materials require different types of fastening devices. Use fastening devices suitable for the walls in your home. For advice on suitable fastening devices, contact your local specialized dealer.

1

МСБ1 Комод (3 ящика)

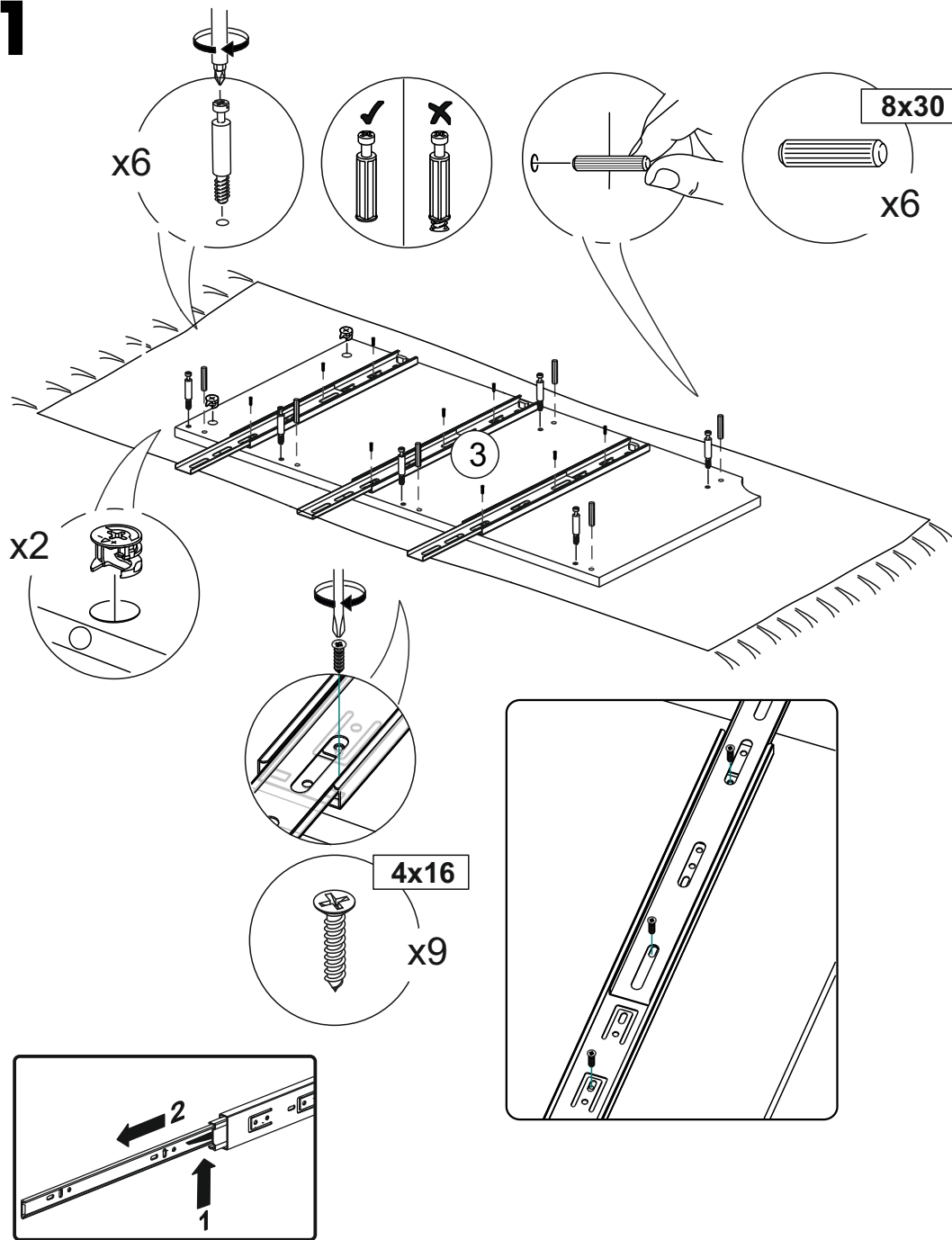


8x30	1,6x25	4,2x13	4x16	4x45	4x30	
						
x12	x90	x4	x37	x25	x10	x2
M6x30				35:400		
						
x2	x4	x16	x5	x3		

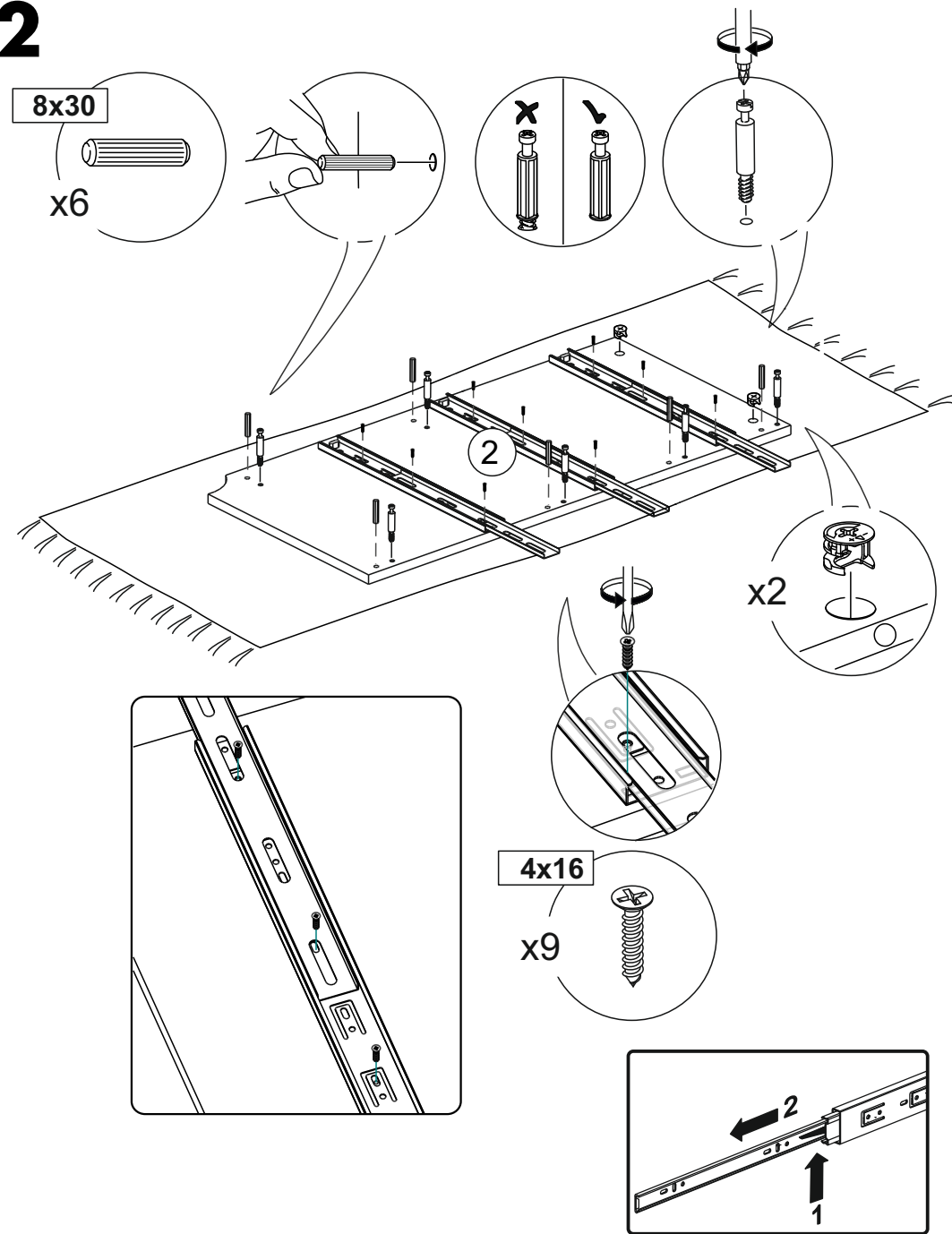


1 2 3	1 2 3	1 2 3	1 2 3	1 2 3
1	802	436	1	1
2,3	764	420	2	1
4	710	120	3	1
5	710	120	3	1
6	768	90	3	1
7	768	74	3	1
8	400	120	6	1
9	796	196	3	1
10	797	393	1	1
11	739	397	3	1
12	797	307	1	1

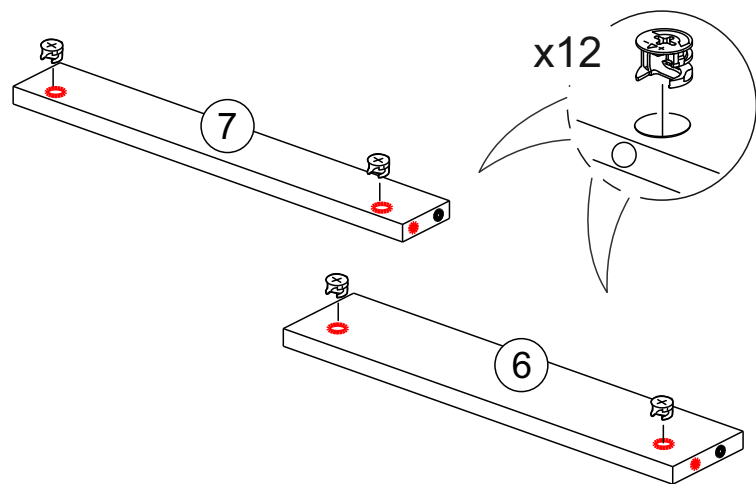
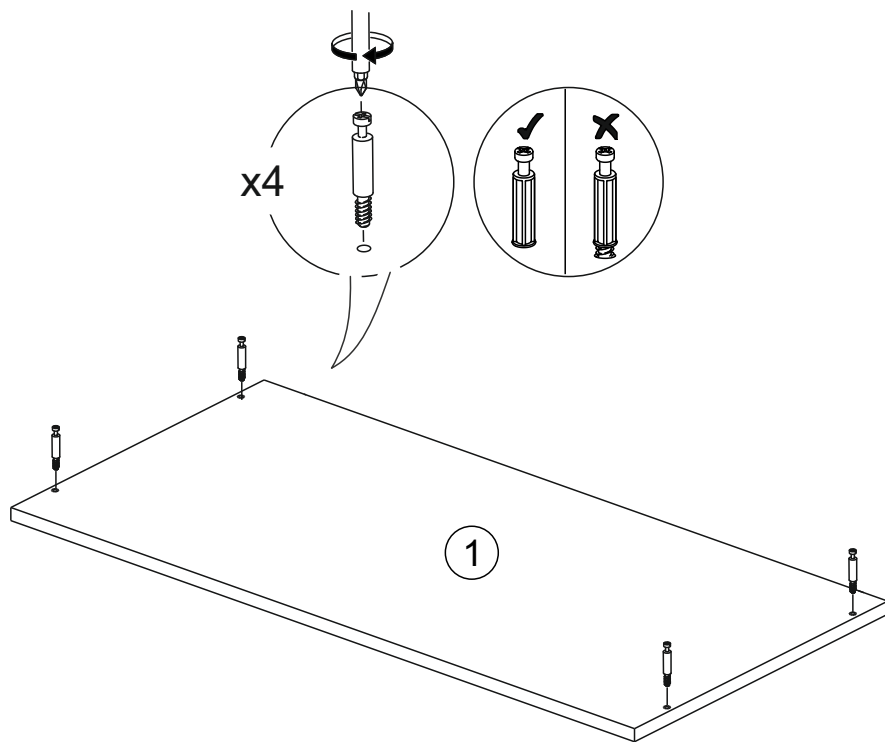
1



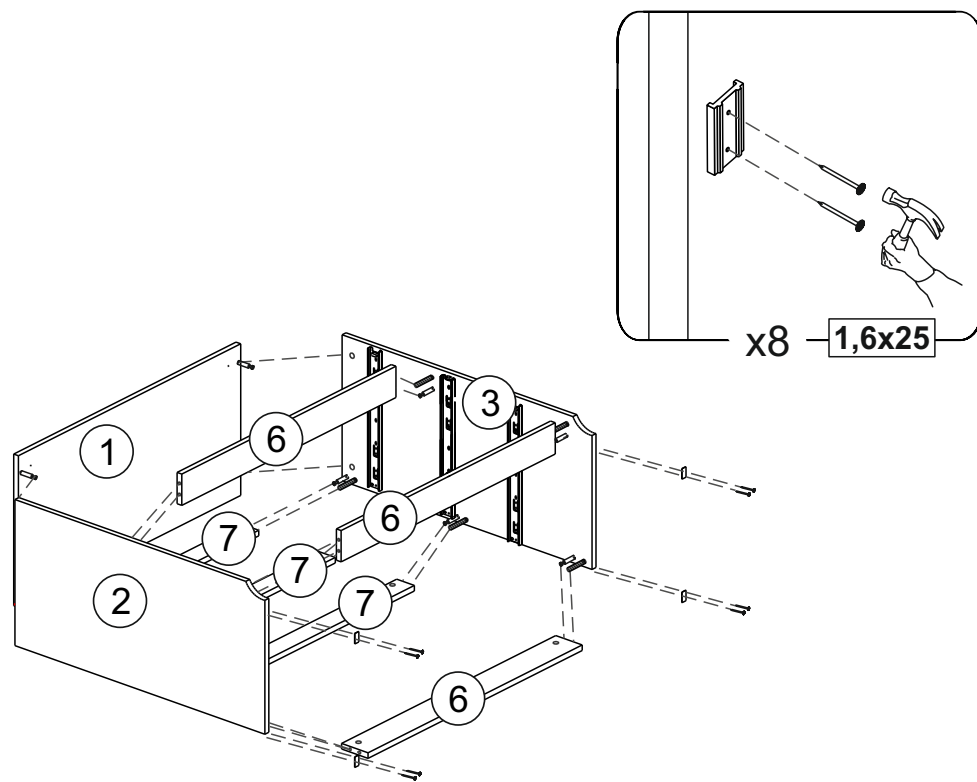
2



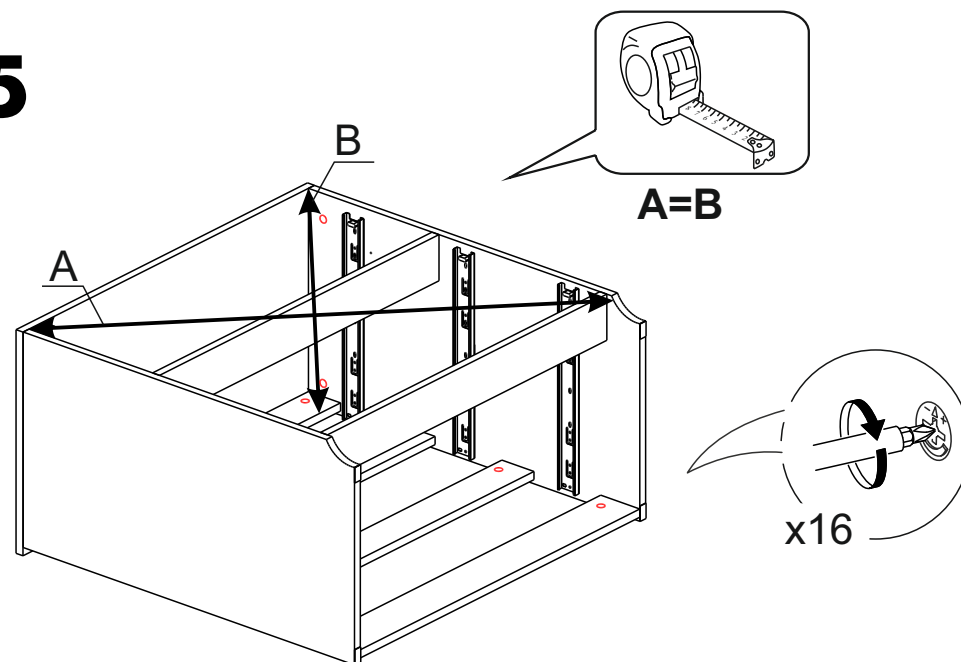
3



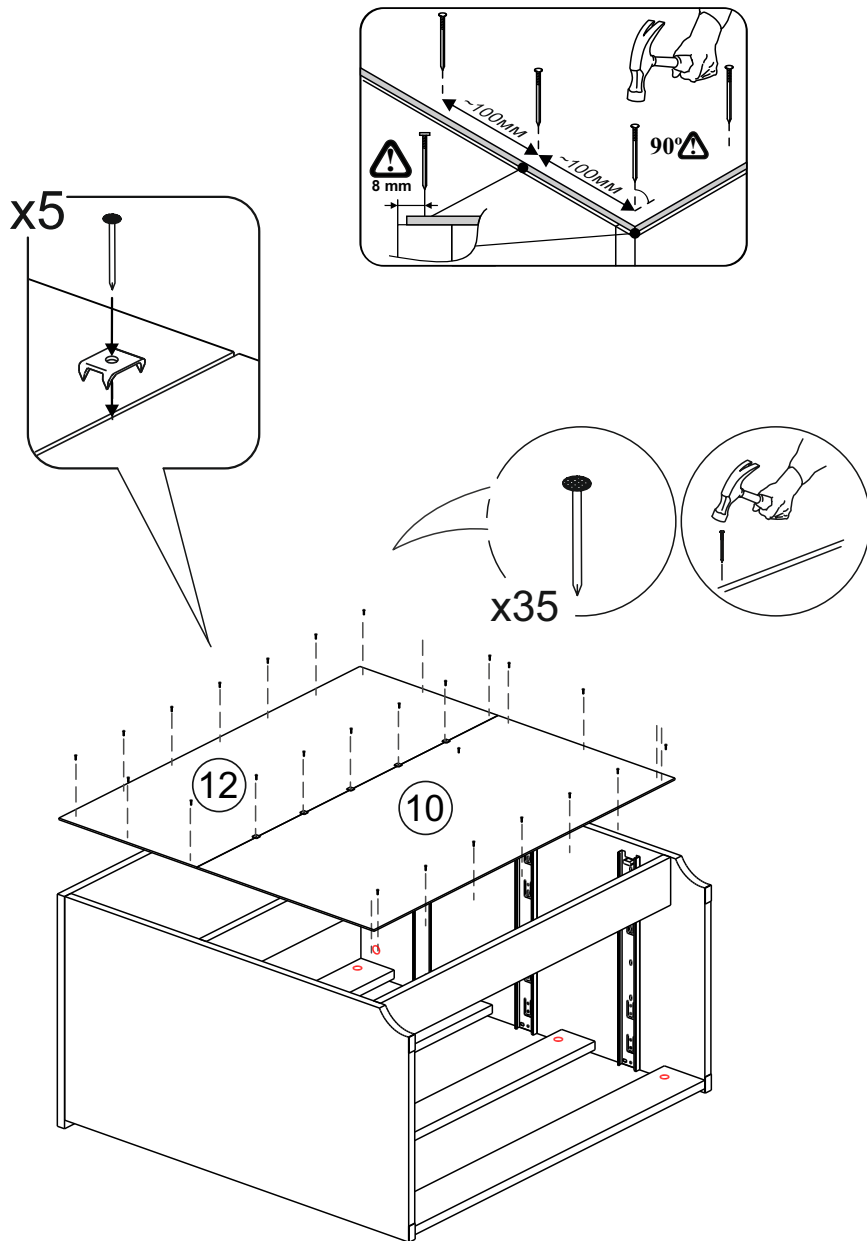
4



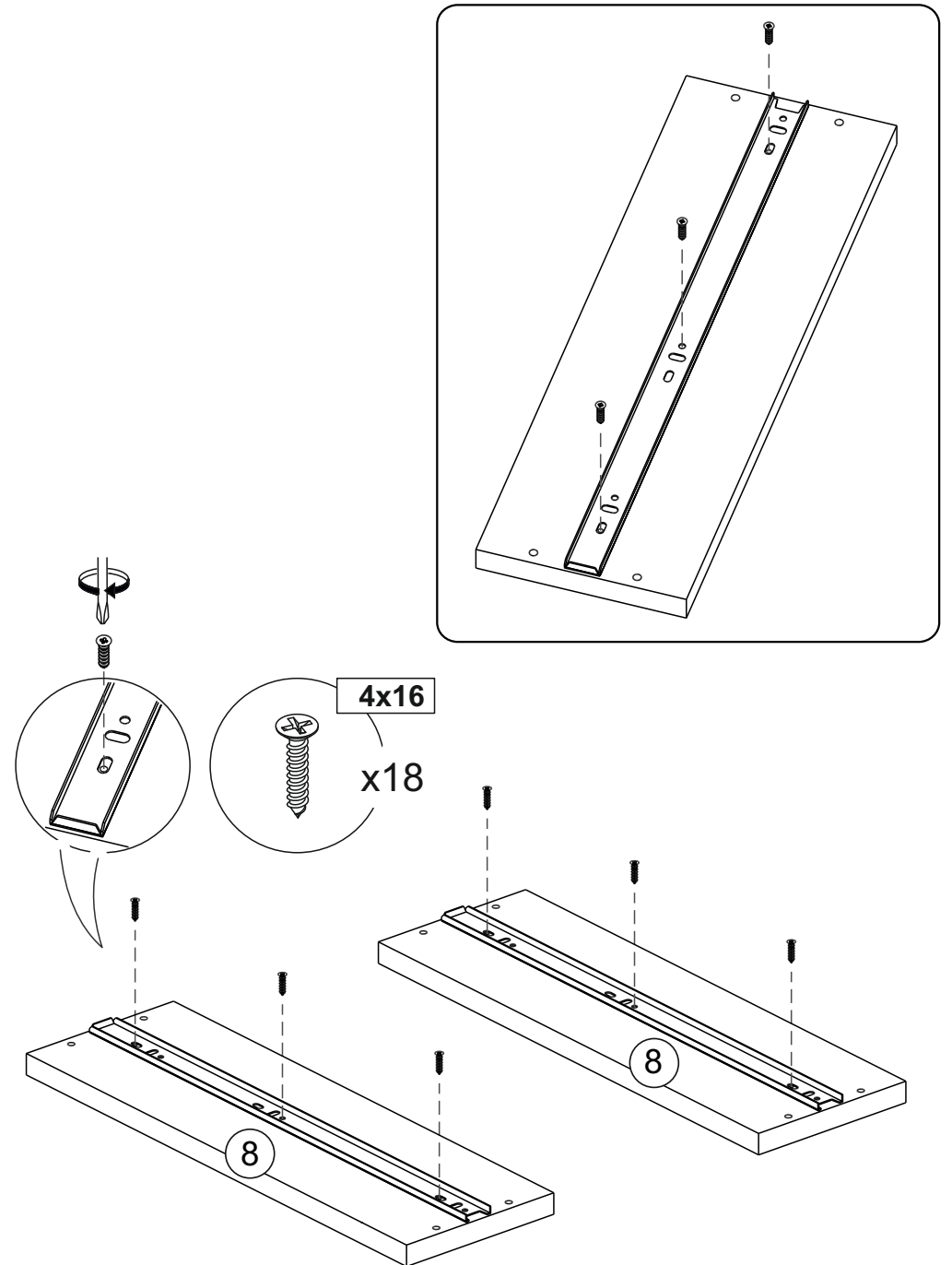
5



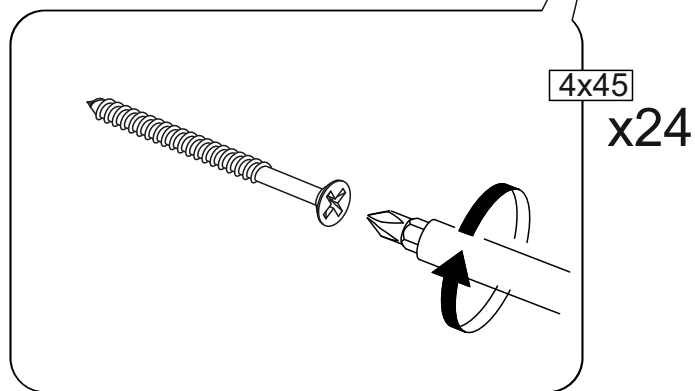
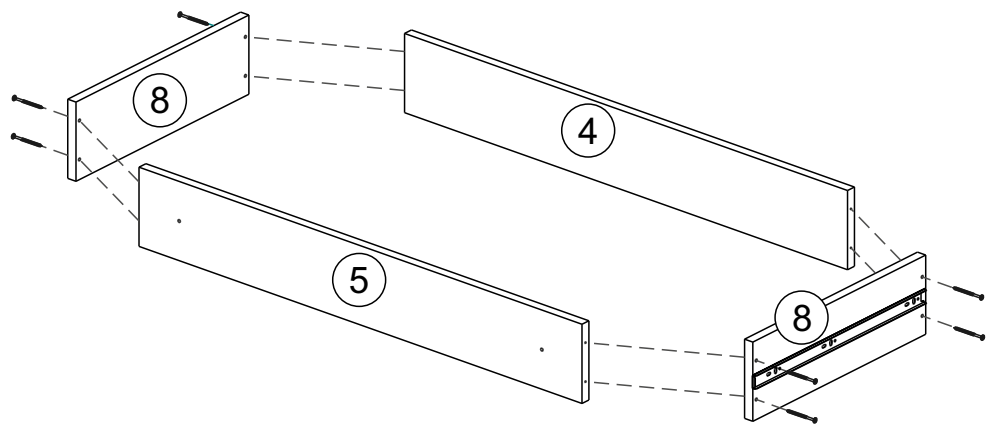
6



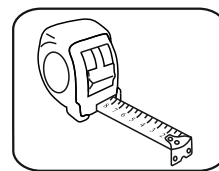
7



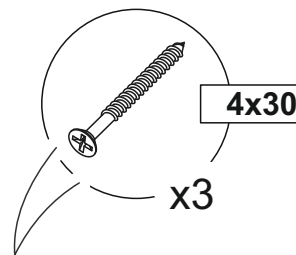
8



9

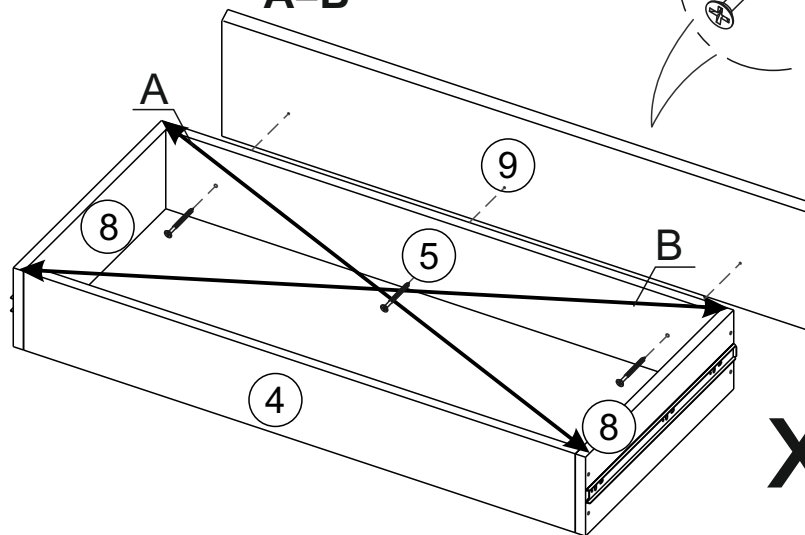


A=B



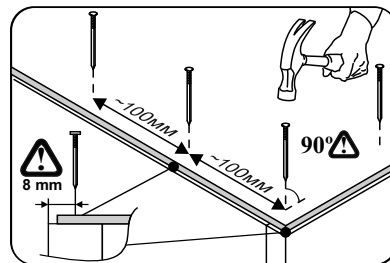
4x30

x3

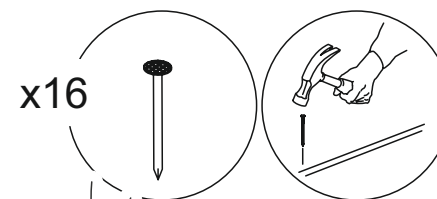


x3

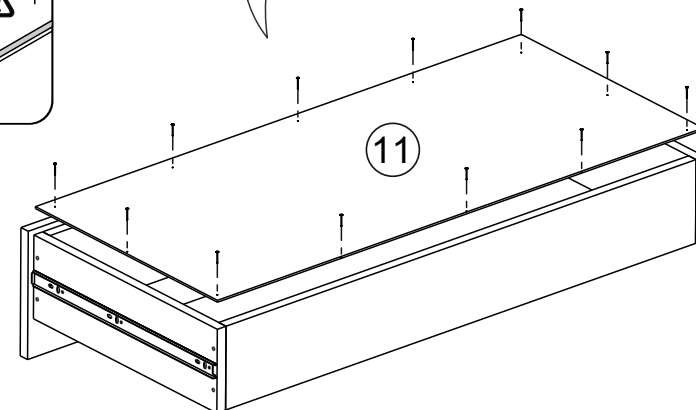
10



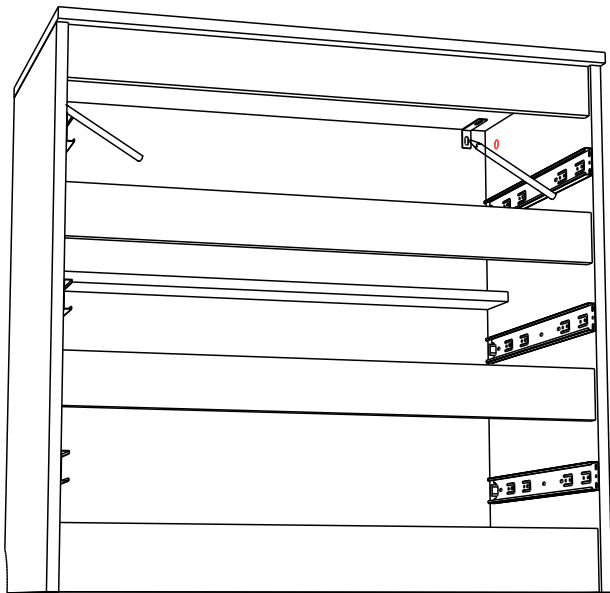
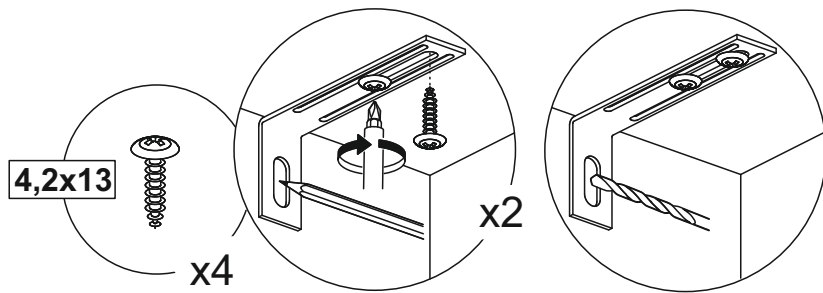
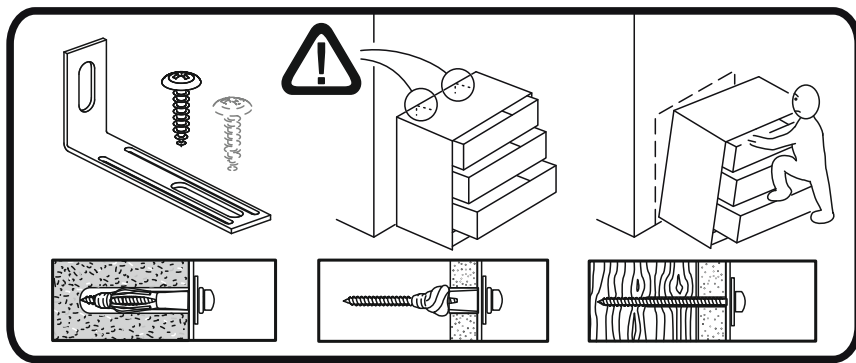
x3



x16



11



12

