

Инструкция по сборке и эксплуатации мебели

Полка навесная «Прима» АН-02

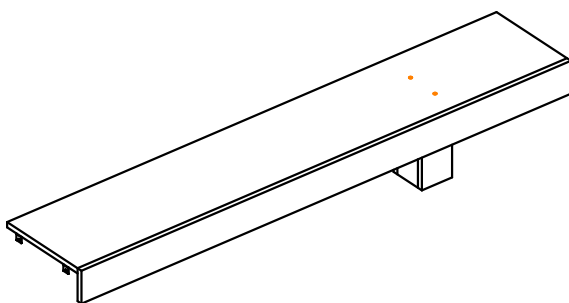
Габаритные размеры

Ширина (мм): 1620

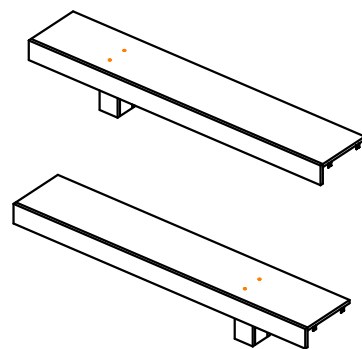
Высота (мм): 270

Глубина (мм): 304

Максимальная нагрузка:
на полку - 10 кг



Собирается на левую
и правую сторону



ОБЩИЕ ТЕХНИЧЕСКИЕ УКАЗАНИЯ

Настоятельно рекомендуем перед началом сборки внимательно ознакомиться с данной инструкцией, проверить наличие всех деталей и фурнитуры согласно комплектовочным ведомостям, убедиться в их качестве (отсутствие царапин, сколов, вмятин и т.д.) т.к. претензии по количеству комплектующих и качеству изделия после сборки не принимаются.

Сборку советуем производить вдвоём на ровной поверхности, в качестве подкладочного материала рекомендуем использовать гофрокартон от упаковок.

Производитель оставляет за собой право вносить изменения, не нарушающие внешнего вида и габаритных размеров изделия (замена крепежной фурнитуры, ножек, ручек и т. д. на аналоги).

Правила эксплуатации

Для длительного сохранения эксплуатационных и эстетических качеств мебели необходимо соблюдать следующие правила по уходу за мебелью во время ее эксплуатации:

- эксплуатировать мебель в сухом, проветриваемом помещении с температурой воздуха от +10 С до +40 С и влажностью воздуха не более 70%;
- в процессе эксплуатации мебели возможно ослабление крепежной фурнитуры - необходимо ее поправлять;
- при эксплуатации изделий имеющие декоративные решения в виде стекла или зеркал необходимо помнить, что эксплуатация стекла и зеркал с трещиной сопряжено с риском получения травм. Следует немедленно заменить стекло/зеркало при появлении трещин;
- не допускать скопления влаги на поверхностях изделия во избежание набухания щитов и отклейки кромок;
- беречь поверхности от механических повреждений, не допускать повреждения защитного слоя УФ-печати и воздействия высоких температур;
- протирать изделия влажной мягкой тканью (на УФ-печати применять микрофибру для зеркал), также возможно мыть с легким мыльным раствором с последующей протиркой насухо. **Запрещено** применение абразивных порошков и жестких металлических щеток.
- **Запрещено** использование агрессивных средств очистки, таких как растворители, бензин, обезжиривающие средства, содержащие кислоты, спирты и соли, моющие средства типа «Мистер Мускул», «Fairy» и т.д.

Гарантийные обязательства

- Изготовитель гарантирует соответствие мебели требованиям ГОСТ 16371-2014, ТР ТС 025/2012 при соблюдении условий транспортировки, хранения, сборки (для мебели, поставляемой в разобранном виде), эксплуатации.
- Срок службы изделия - 5 лет (при соблюдении условий эксплуатации мебели).
- Гарантийный срок эксплуатации мебели - 24 месяца.

EAC

Полка навесная «Прима» АН-02

Срок службы изделия - 5 лет
Срок гарантии - 24 месяца

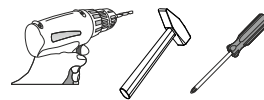
Соответствует требованиям
ТР ТС 025/2012

Производитель в соответствии с буквой
Б - ООО «Мебелони», Пензенская область, г. Пенза, ул. Рябова, стр. 7Д





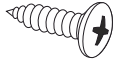
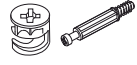

Дата изготовления _____

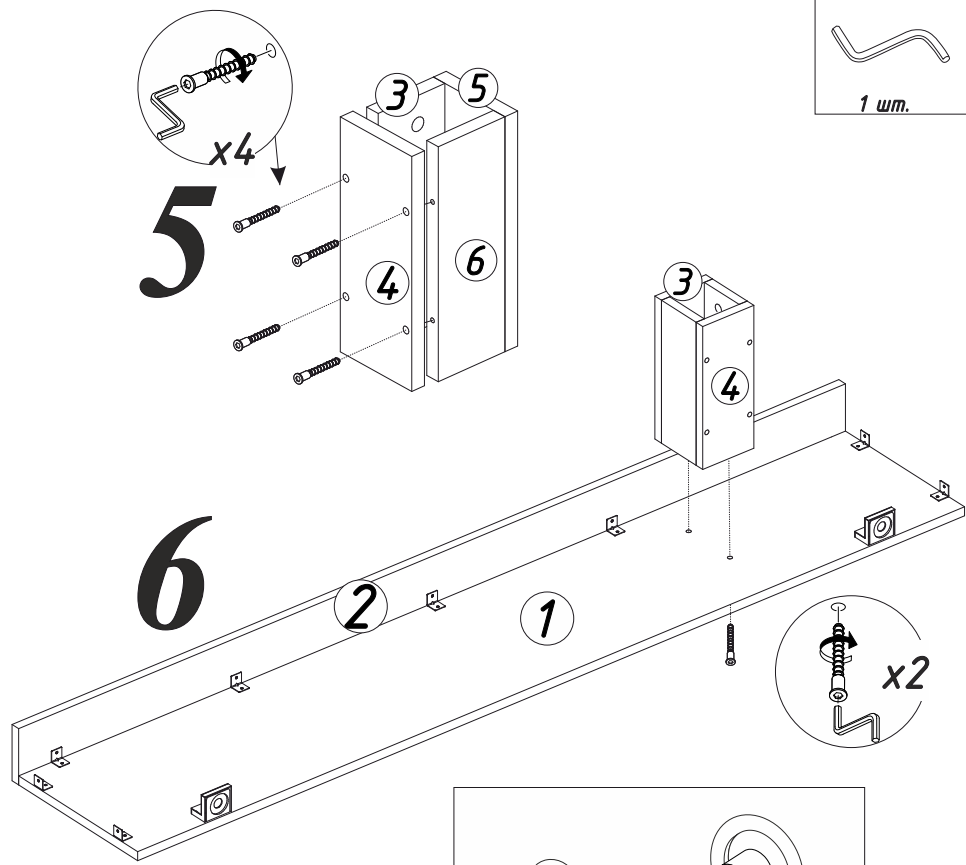
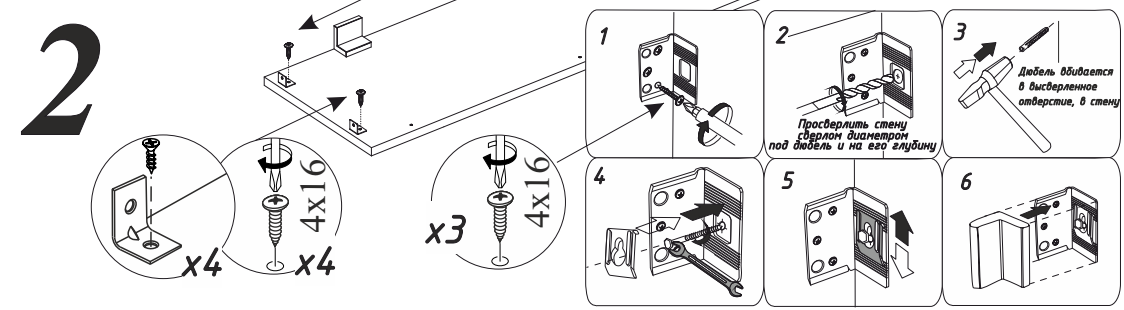
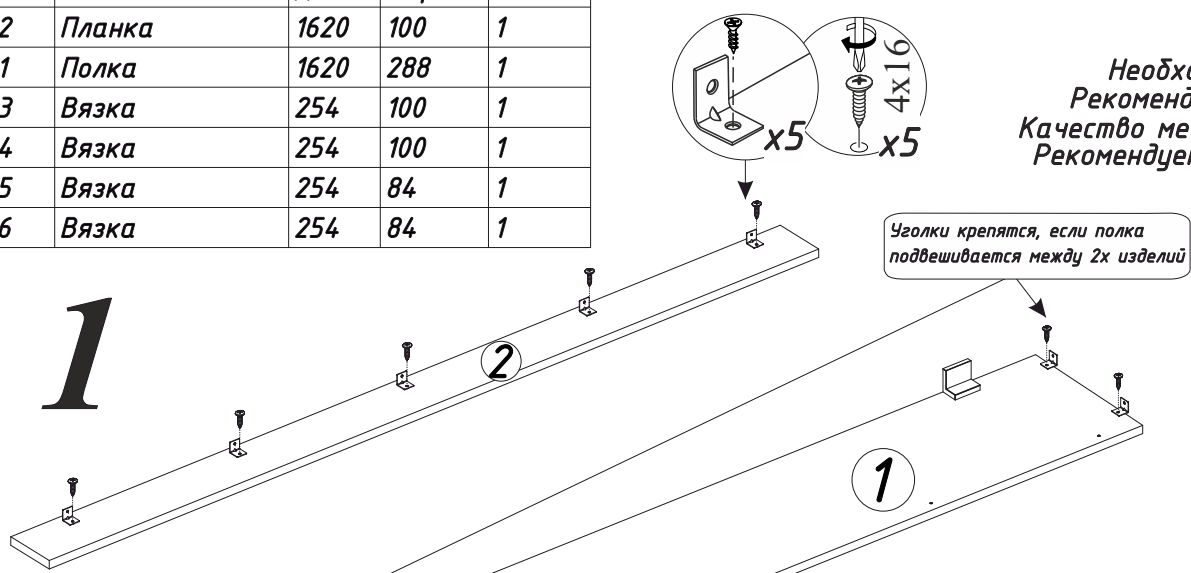
Комплектовочная ведомость

Поз.	Наименование	Длина	Ширина	Кол-во
2	Планка	1620	100	1
1	Полка	1620	288	1
3	Вязка	254	100	1
4	Вязка	254	100	1
5	Вязка	254	84	1
6	Вязка	254	84	1

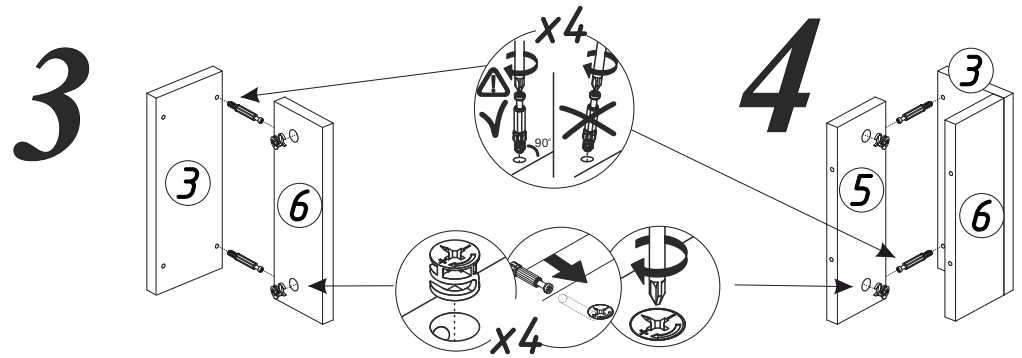


Необходимый инструмент для сборки
 Рекомендуем сборку производить вдвоем.
 Качество мебели зависит от качества сборки.
 Рекомендуем доверить сборку специалистам.

Заглушка для евровинта  6 шт.	Навес L-образный  2 шт.	Уголок с заглушкой  9 шт.
Евровинт 6x50  6 шт.	Шуруп 4x16  24 шт.	Эксцентриковая стяжка  4 шт.
		Евроключ  1 шт.



ВНИМАНИЕ! Комплект крепежа к стене не входит в состав изделия, т.к. зависит от вида Ваших стен. Для выбора подходящих крепежных средств обратитесь в местный специализированный магазин.



В свободные отверстия вставить заглушки

Уважаемый покупатель!
 Выражаем Вам искреннюю благодарность за выбор нашей мебели!