

# Основание для кроватей марок ТЕКС/Domani

## Ортопед ПМ с ящиком 1400

Наряд на производство

Задание № \_\_\_\_\_

Смена \_\_\_\_\_ « \_\_\_\_\_ » \_\_\_\_\_ 202\_\_ г.

Цвет корпуса \_\_\_\_\_

Цвет фасада \_\_\_\_\_

Кол-во по заданию \_\_\_\_\_

Кол-во по факту \_\_\_\_\_

Операция	ФИО	Дата
Раскрой		
Кромка		
Сверловка		
Фрезеровка		
Упаковка		

Фурнитура в пакет  
ОТК упаковки \_\_\_\_\_

Дата приема на склад \_\_\_\_/\_\_\_\_/\_\_\_\_ 202\_\_ г.

### ЛДСП 16мм Дуб Сонома

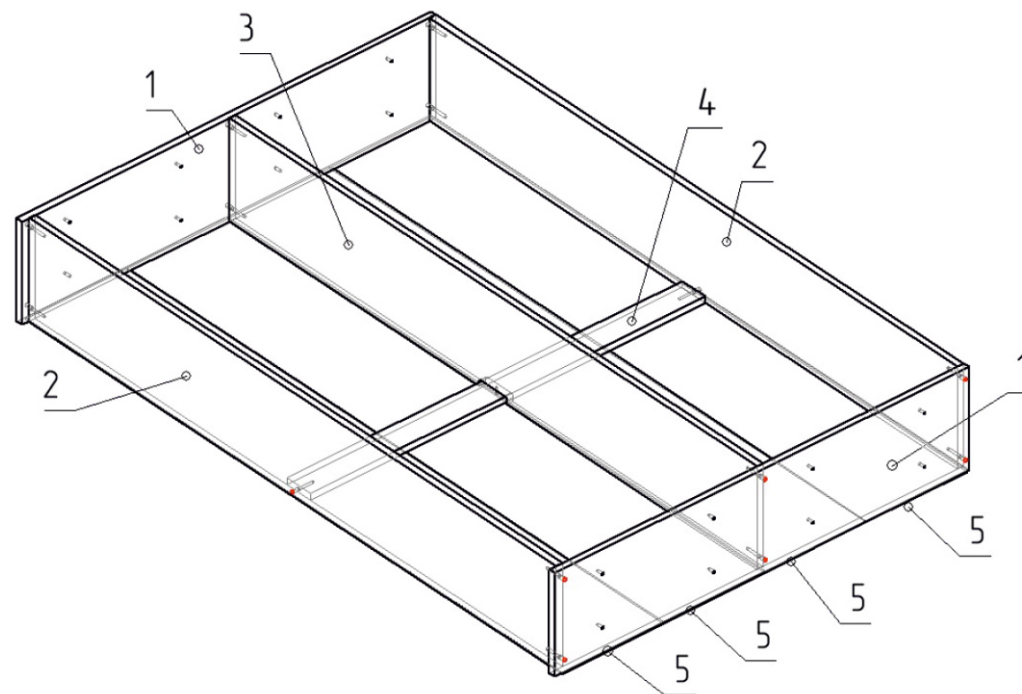
№	Наименование	Длина	Ширина	Кол-во	Паз, фреза	Длина	Ширина
1	Бок	1070	246	2		1	2
2	Вязка	1368	246	2		1	
3	Вязка	1368	246	1	фреза	1	
4	Планка	1020	70	1		2	

### ЛДВП 4мм Белый

№	Наименование	Длина	Ширина	Кол-во	Паз, фреза	Длина	Ширина
5	ЛДВП	1396	262	4			

### Проложка 16мм

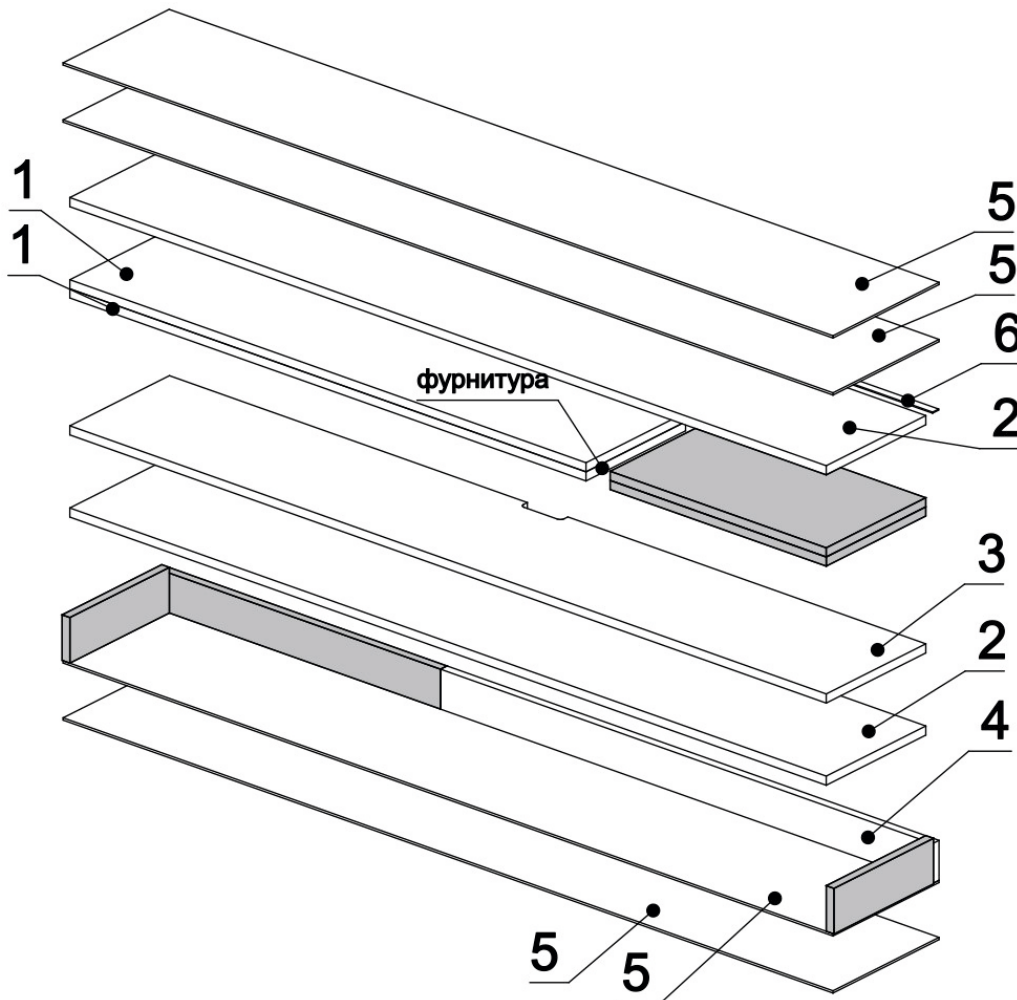
№	Наименование	Длина	Ширина	Кол-во	Паз, фреза	Длина	Ширина
-	Проложка	376	70	1			
-	Проложка	246	246	2			
-	Проложка	246	80	2			



## Упаковочная Ведомость

Упк №1 Ортопедическое основание 1390x1980 17,7кг

Упк №2 Подъемный механизм 800Н 4,5кг



№ упк	Длина	Ширина	Высота	Объем, м3	Гофра, м2	Лента, м	Вес, кг
3	1400	262	96	0,04	1,48	5856	23,2
№ слоя	№ детали	Наименование			Размер		Кол-во
1	5	ЛДВП			1396	262	1
2	5	ЛДВП			1396	262	1
3	-	Проложка (торцом)			246	80	2
	-	Проложка (торцом)			376	70	1
	4	Планка			1020	70	1
	2	Вязка			1368	246	1
4	3	Вязка			1368	246	1
5	1	Бок			1070	246	2
	-	Фурнитура (изолон)			-	-	-
	-	Проложка			246	246	2
6	2	Вязка			1368	246	1
	6	Брус соединительный			1396мм		2
7	5	ЛДВП			1396	262	1
8	5	ЛДВП			1396	262	1