

## Кухонный гарнитур «Палермо» (2000)

2000x846/716x600/296 (ШxВxГ)



**Уважаемые покупатели! Идеального качества сборки можно добиться только путем привлечения ПРОФЕССИОНАЛЬНОГО (толкового) сборщика мебели.**

Все замечания и пожелания присылайте по адресу [mebelesonoma@mail.ru](mailto:mebelesonoma@mail.ru), они будут рассмотрены **НЕЗАМЕДЛИТЕЛЬНО.**



**РУССКИЙ**

Важная информация  
Внимательно прочитайте.  
Необходимо тщательно следовать всем рекомендациям.

**Сохраните эту информацию для справок в дальнейшем.**

### **ВНИМАНИЕ!**

**Опрокидывание мебели может стать причиной получения серьезных травм или даже привести к смерти. Чтобы предотвратить опрокидывание, необходимо обеспечить стационарное крепление мебели к стене с помощью крепежных аксессуаров.**

Материалы стен различаются, поэтому крепежные средства не прилагаются. Используйте крепежные средства, подходящие для материала стен в вашем доме. Для выбора подходящих крепежных средств обратитесь в специализированный магазин.



**ENGLISH**

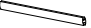

Important information  
Read carefully  
Follow each step of the instruction carefully

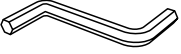
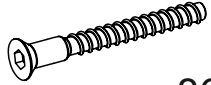
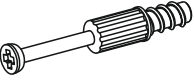


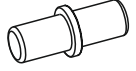

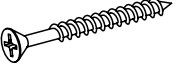
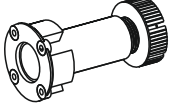
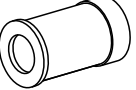
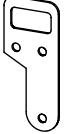
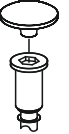

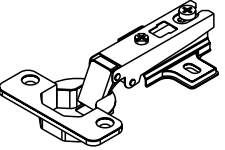
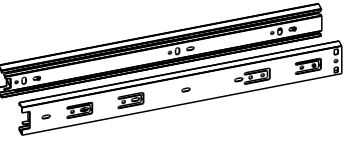
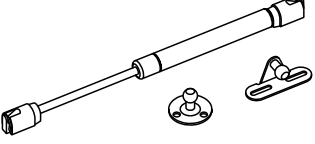
**Keep this information for further reference**

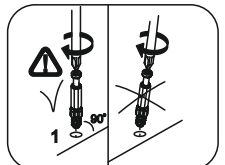
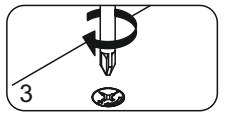
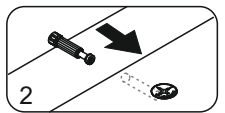
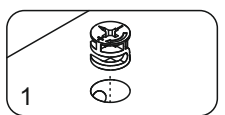
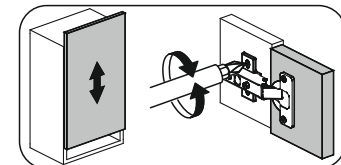
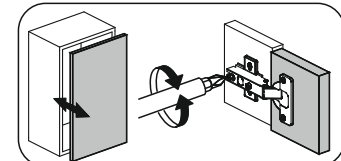
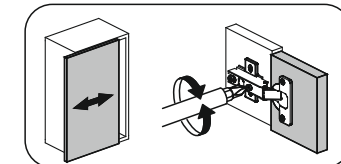
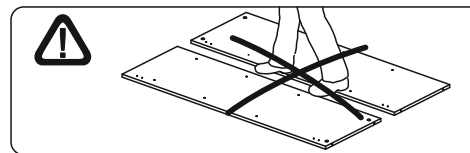
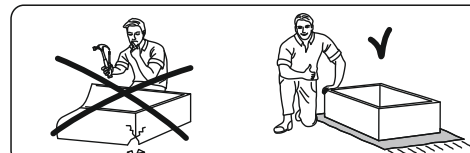
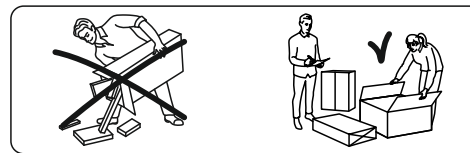
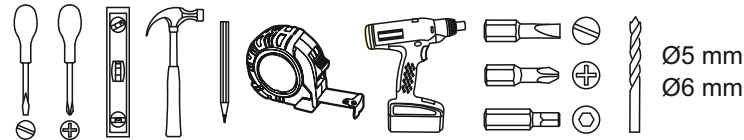
### **WARNING!**

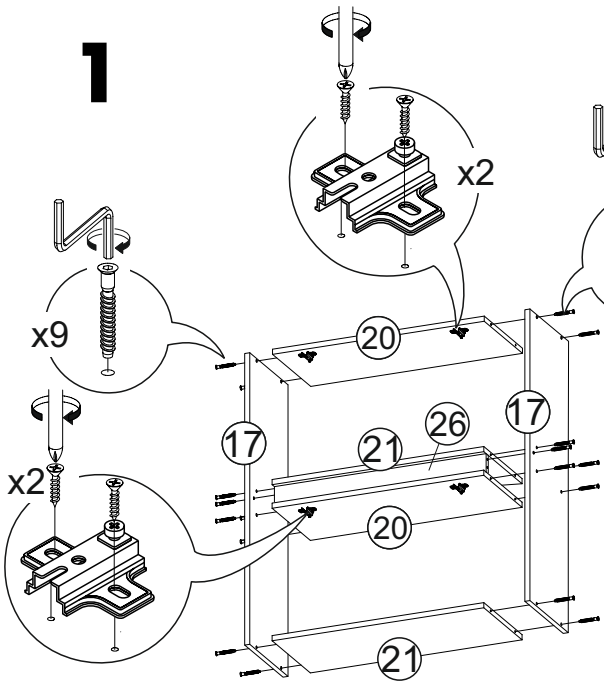
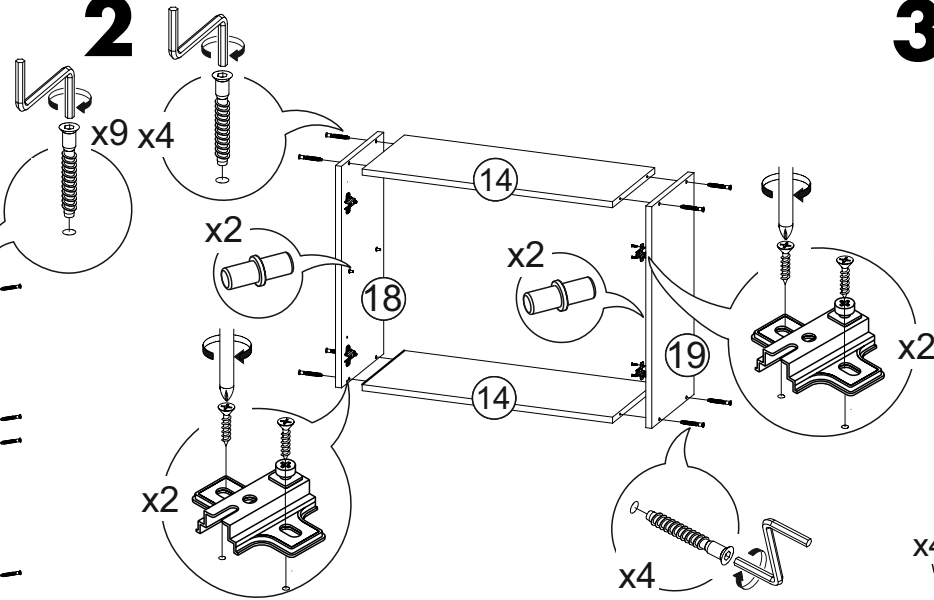
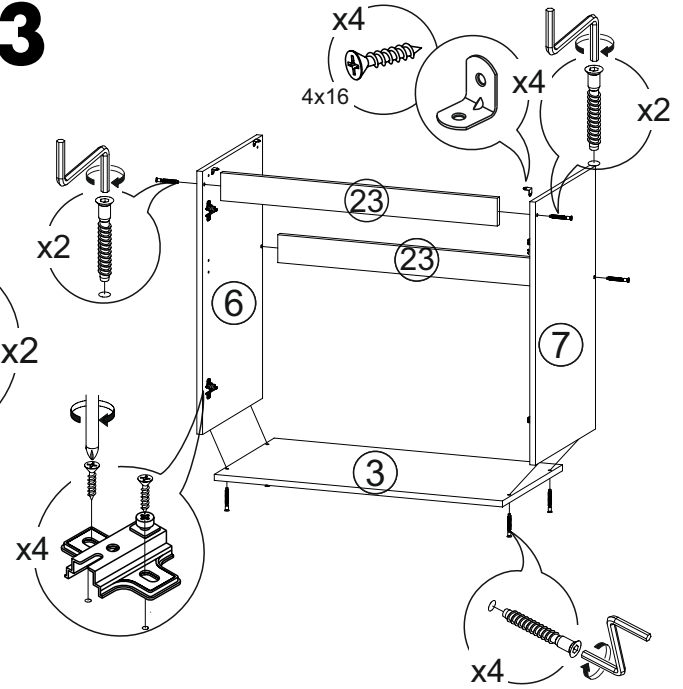
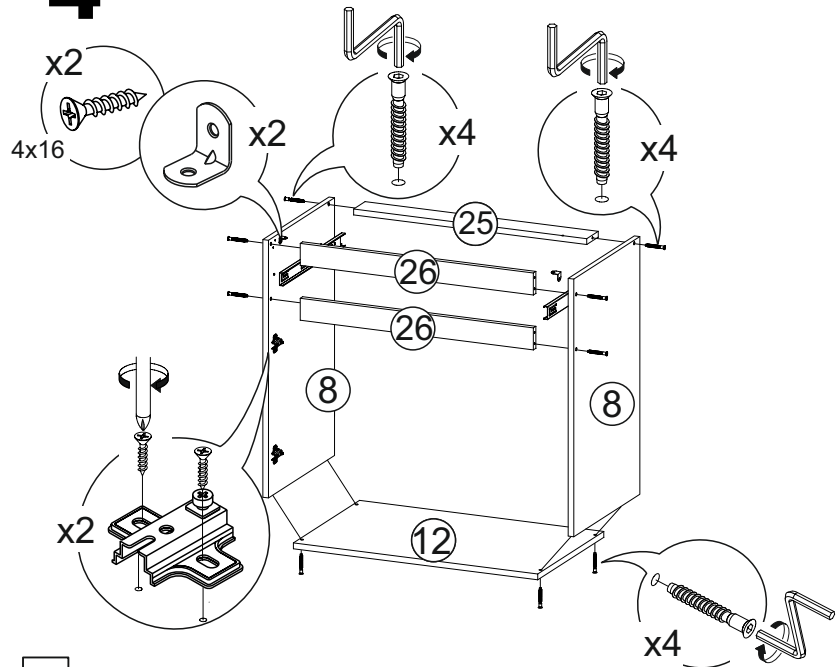
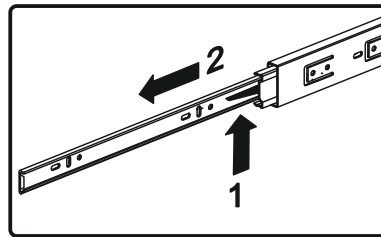
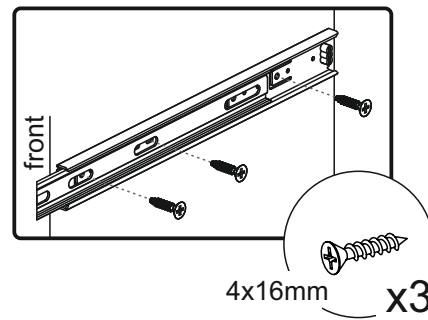
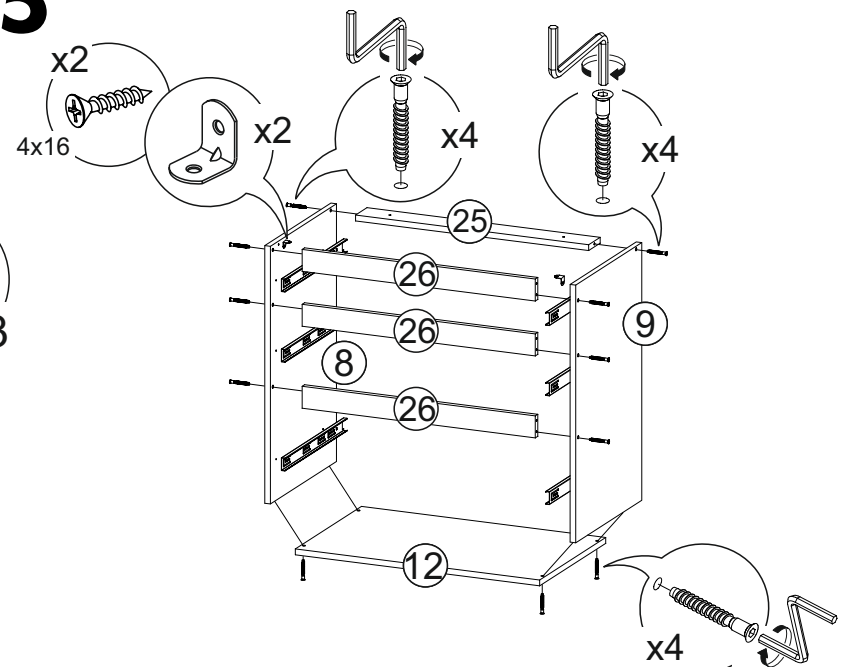
**Serious or fatal crushing injuries can occur from furniture tip-over. To prevent this furniture from tipping over it must be permanently fixed to the wall with the wall attachment devices.**

Fastening devices for the wall are not included since different wall materials require different types of fastening devices. Use fastening devices suitable for the walls in your home. For advice on suitable fastening devices, contact your local specialized dealer.

1 2 3	L=mm			≡	☐
	1	2	3		
1	1200	600	26	1	8
2	800	600	26	1	8
3	800	426	16	1	6
4	704	426	16	1	1
5	704	426	16	1	1
6	704	426	16	1	1
7	704	426	16	1	1
8	704	426	16	1	1
9	704	426	16	1	1
10	397	712	16	1	2
11	397	712	16	1	2
12	600	426	16	2	6
13	568	426	16	1	6
14	768	280	16	2	5
15	768	280	16	1	5
16	597	340	16	4	7
17	716	280	16	4	4
18	716	280	16	1	4
19	716	280	16	1	4
20	568	280	16	4	3
21	568	280	16	4	3
22	510	120	16	2	7
23	768	74	16	2	5
24	400	120	16	4	6
25	568	74	16	2	5
26	568	60	16	7	6
27	510	60	16	2	5
28	400	60	16	4	6
29	597	526	16	1	7
30	397	688	16	1	2
31	397	688	16	1	2
32	597	248	16	2	7
33	597	132	16	2	7
34	348	797	3	2	8
35	539	397	3	4	8
36	356	597	3	4	8
37	348	597	3	4	8
38	 767			1	5
39	 567			4	7

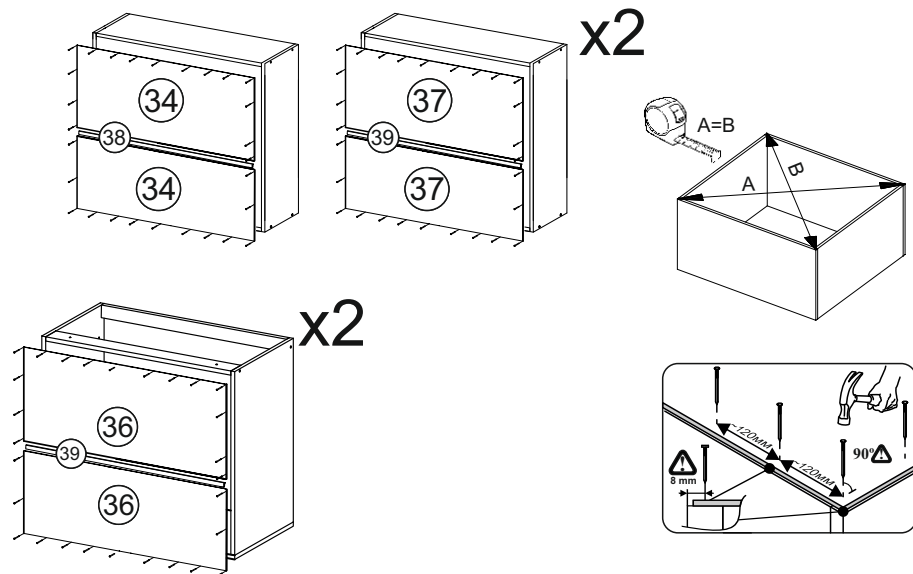
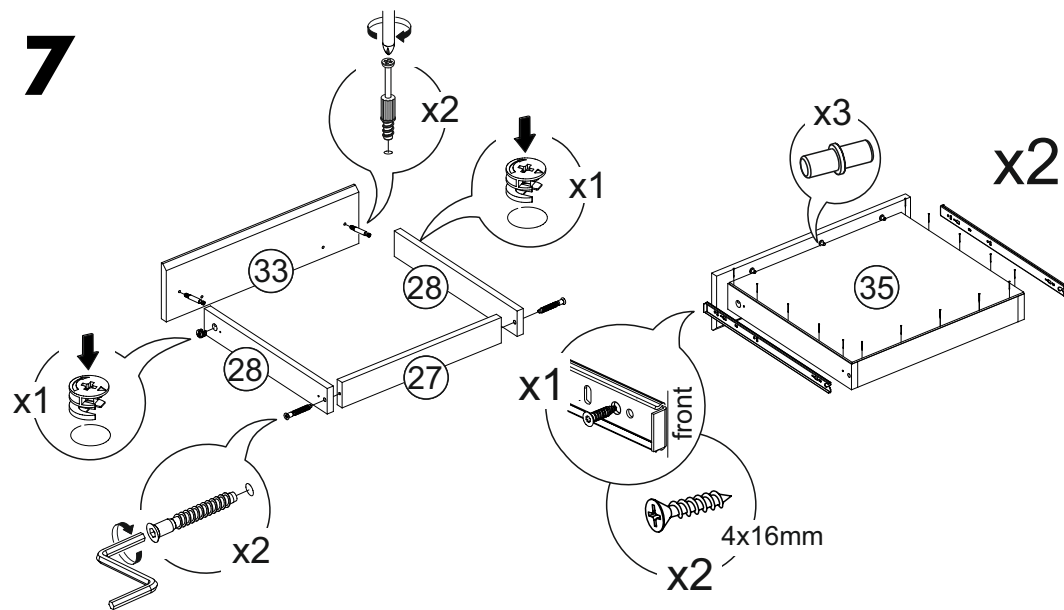
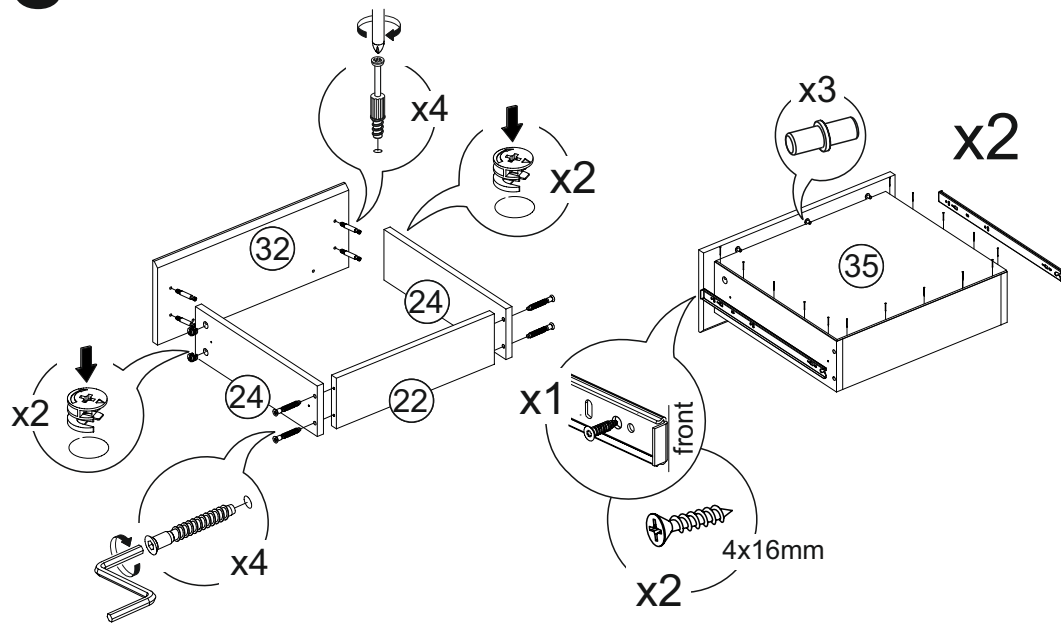
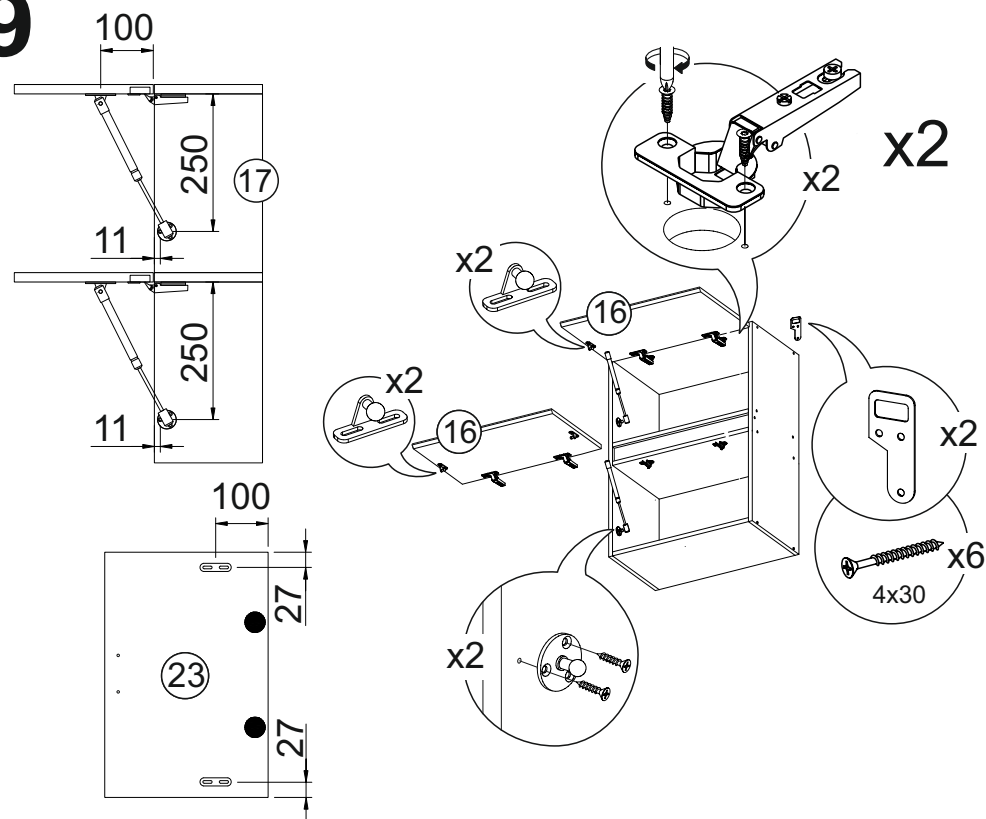
 x1 4x16mm	 x86 4x30mm	 x12	 x12	 x178	 x20
 x196	 x30	 x6	 x6	 x6	 x26
 x8	 x18	 350mm x4	 x4		



**1****2****3****4****5**

3

086.000

**6****7****8****9**

# 10

