

## ГАРАНТИЙНЫЕ ОБЯЗАТЕЛЬСТВА

Предприятие-изготовитель гарантирует соответствие изделия требованиям **ГОСТ 16371-52014** при соблюдении условий транспортирования и хранения. Гарантийный срок эксплуатации-24 месяца. Срок исчисляется со дня продажи.

Гарантия не распространяется на мебель, имеющую механические повреждения (вырывы, царапины и др.), утолщение щитов от влаги (разбухание), возникшие от неправильного ухода, а также не имеющую штампа ОТК. В случае обнаружения производственных дефектов предприятие обязуется устранить их путем замены отдельных деталей.

**Срок службы изделия - 5 лет.**

### ВНИМАНИЕ

Фирма - изготовитель оставляет за собой право вносить незначительные изменения в конструкцию изделия, не влияющие на качество продукции или улучшающие его.

### УВАЖАЕМЫЙ ПОКУПАТЕЛЬ

Для удобства транспортирования и предотвращения повреждения изделия, вся мебель поставляется в разобранном виде. Настоятельно рекомендуем доверять сборку профессионалам. Не утилизируйте упаковки пока изделие полностью не собрано! Фирма - изготовитель не несет ответственности за неисправности, являющиеся результатом нарушения правил транспортирования и хранения, а также в случае несоблюдения рекомендаций по сборке, уходу и эксплуатации.

### ПРАВИЛА УХОДА И ЭКСПЛУАТАЦИИ

Для сохранения мебели в хорошем состоянии в течение длительного срока необходимо соблюдать следующие правила:

1. Беречь поверхность мебели от механических повреждений.
2. Во избежании набухания щитов не допускать скопления воды на поверхности.
3. Поверхности мебели и лицевую фурнитуру можно чистить влажной тканью с применением хозяйственного мыла с последующей протиркой насухо.
4. Следить, чтобы температура посуды или приборов, находящихся в контакте с поверхностью мебели, не превышала 120°C.
5. Если расстояние между боковыми поверхностями мебели и газовой или электрической плитами меньше 25мм, то обязательно применение прокладки из асбестового листа.
6. **ЗАПРЕЩАЕТСЯ:** применять эфир, бензин, ацетон и другие растворители. Использовать для чистки наждачную бумагу, соду и другие средства, содержащие абразивные материалы.



Дата выпуска – 2021 год.  
Срок службы – 5 лет  
Гарантийный срок  
эксплуатации – 24 месяца.  
Произведено в России



Юр. адрес: 440015, г. Пенза,  
ул. Литвинова, д.56, корп. 2  
Фактич. адрес: 440015, г. Пенза,  
ул. Литвинова, д.56, корп. 2

Изготовитель  
ООО "МКТ"  
ИНН 5835130030

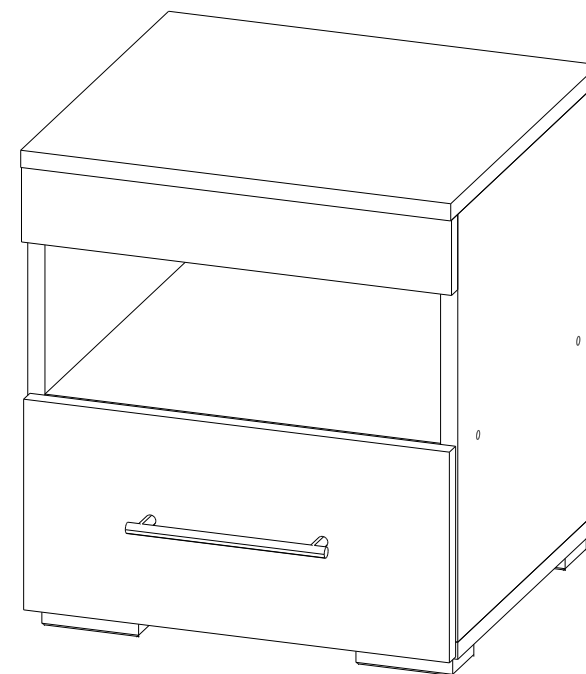
Модульная программа мебели  
для спальни «Адель» тумба

Декларация о соответствии:  
ЕАЭС N RU Д-РУ.МН33.В.00309/19  
от 13.12.2019 г.



**ТЭКС**  
МЕБЕЛЬНАЯ КОМПАНИЯ

## Модульная программа мебели для спальни «Адель» тумба



(ВxШxГ)  
**450x400x381**

Инструкция по сборке изделия,  
правила эксплуатации, гарантийный талон

**Перед началом сборки необходимо проверить наличие всех деталей и фурнитуры!**

Спецификация на панели и профили				
Поз.	Наименование	Длина	Ширина	Кол-во
1	Боковина левая	398	360	1
2	Боковина правая	398	360	1
3	Крышка	400	378	1
4	Дно	400	360	1
5	Вязка	368	360	1
6	Задняя панель ящика	344	120	1
7	Боковина ящика левая	334	120	1
8	Боковина ящика правая	334	120	1
9	Фасад ящика	196	396	1
10	Планка	70	400	1
11	Дно ящика ЛДВП	342	353	1
12	Стенка задняя ЛДВП	235	396	1
13	Стенка задняя ЛДВП	187	396	1

### Фурнитура

	Еврошуруп 6.3x50	10шт		Ключ	1шт
	Стяжка эксцентриковая	8 компл		Ручка С18 (160) (Черная)	1шт
	Шкант 8x30	2шт		Опора 20 мм черная	4шт
	Уголок металлический с накладкой (орех)	3шт		Шуруп 3.5x16	30шт
	Направляющая шариковая 350	1шт		Гвоздь	20шт
	Шайба пластиковая 3мм	3шт		Заглушка для евроинта	4шт

Необходимый инструмент для сборки:

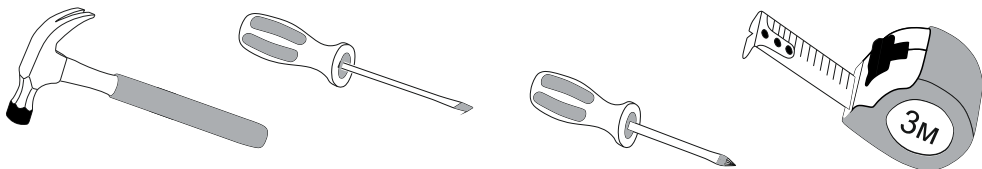


Рис.1

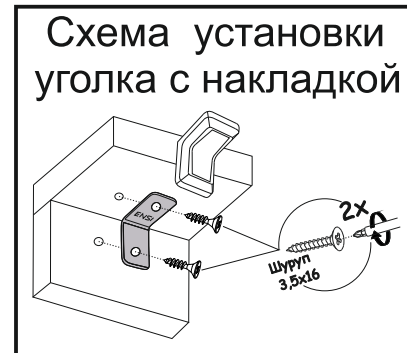
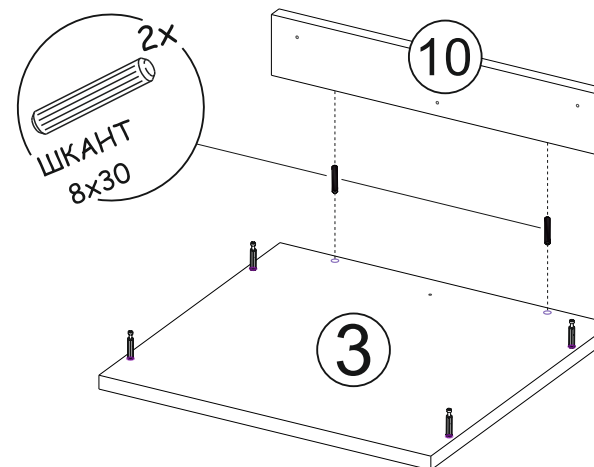
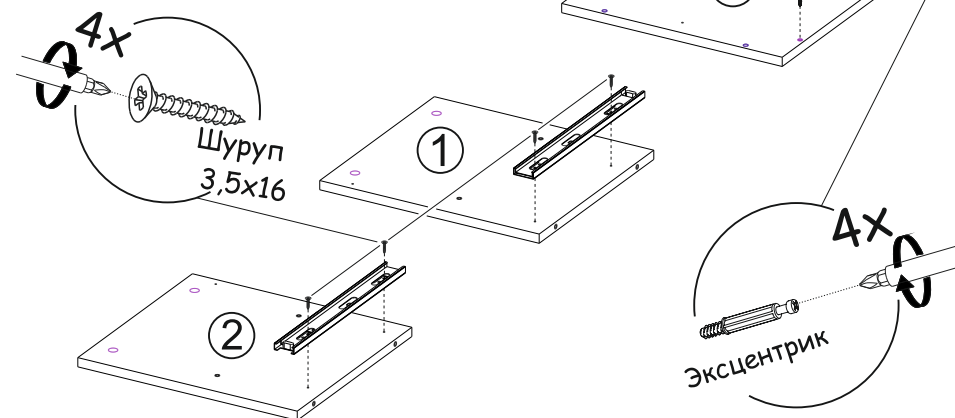
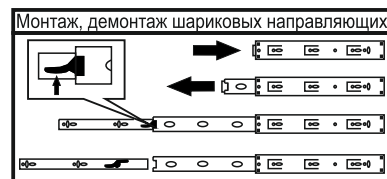


Рис.2

Рис.3

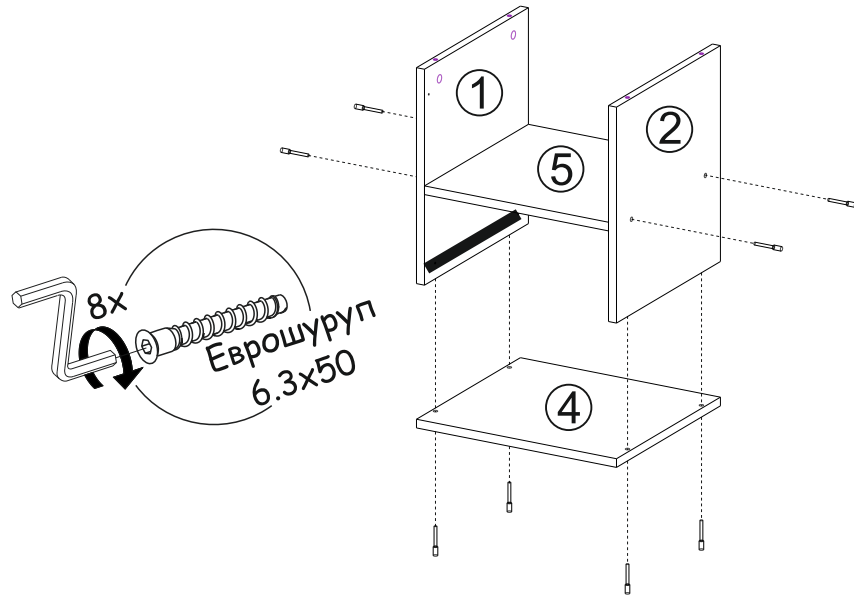


Рис.4

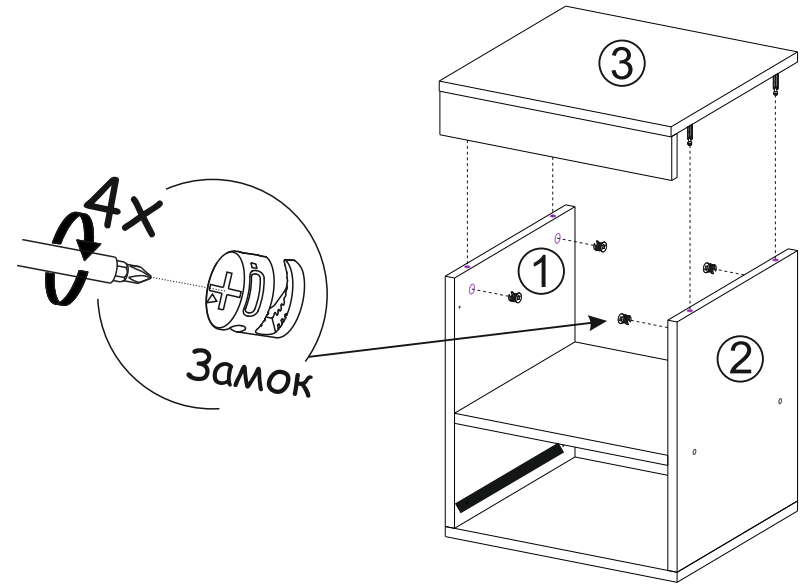


Схема установки  
уголка с накладкой

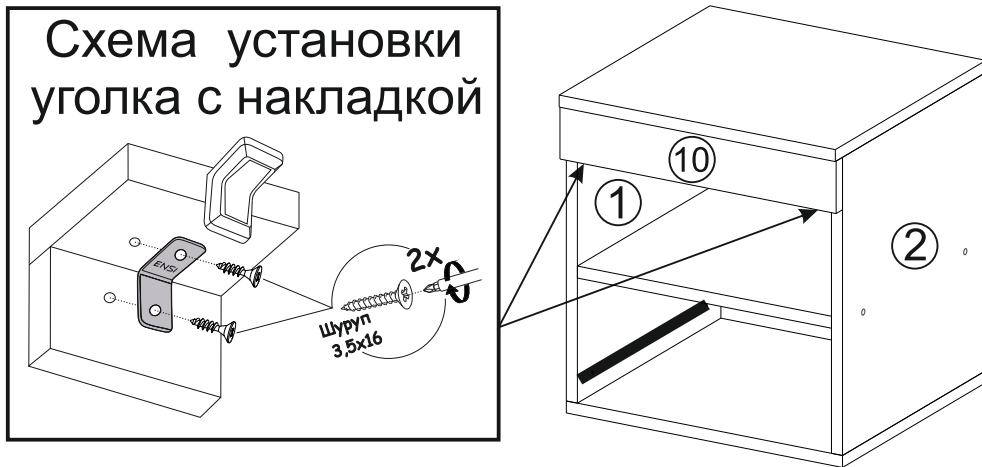


Рис.5

**ВАЖНО!!!**



Замерьте диагонали собранного каркаса.  
Они должны быть равными (+/-1,2мм).  
Только после этого можете закрепить  
заднюю стенку ЛДВП при помощи гвоздей!

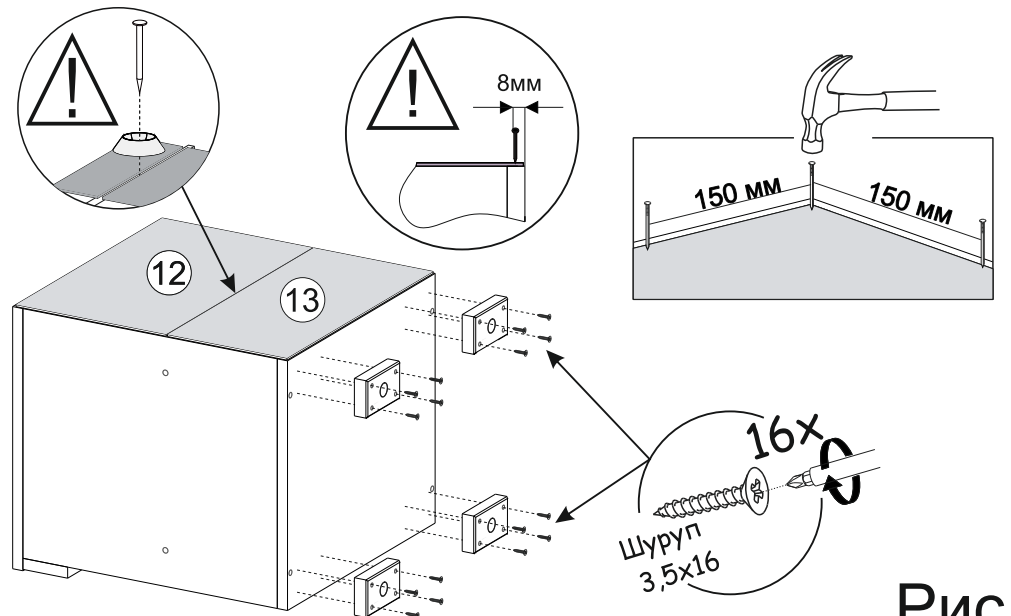
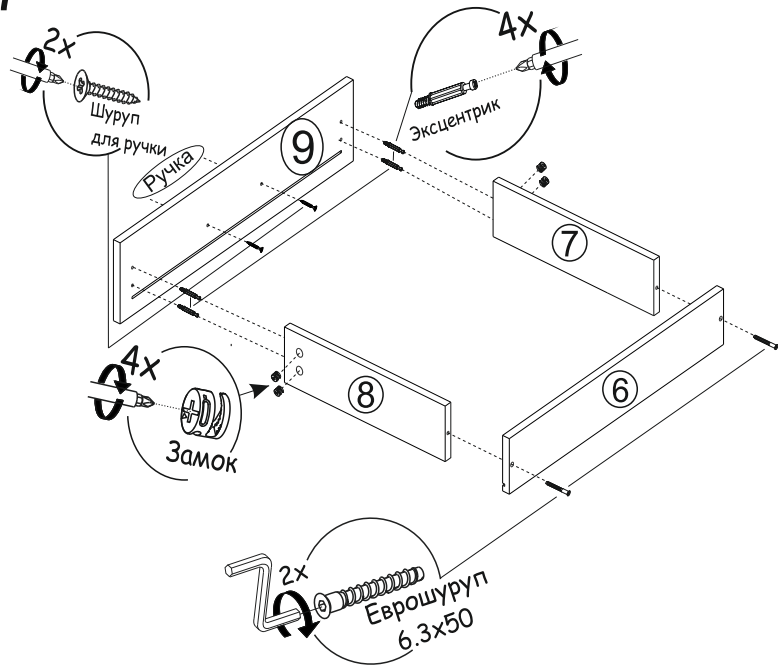
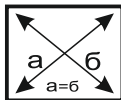


Рис.6

Рис.7



**ВАЖНО!!!**



Замерьте диагонали собранного каркаса. Они должны быть равными (+-1,2мм). Только после этого можете закрепить заднюю стенку ЛДВП при помощи гвоздей!

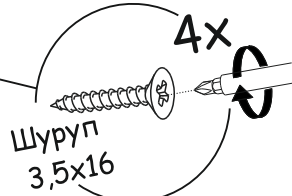
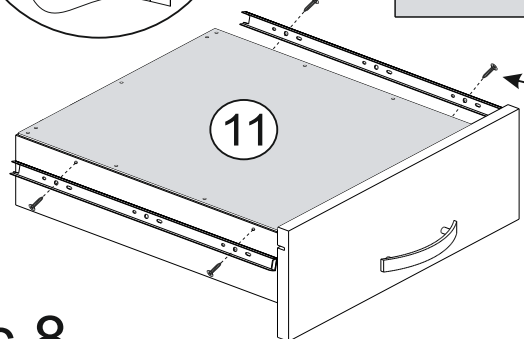
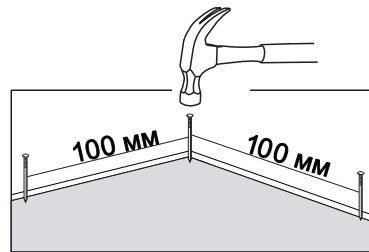
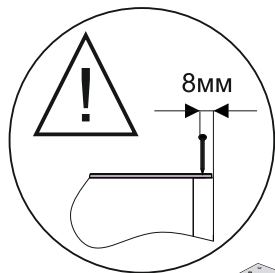


Рис.8

Рис.9

