

ГАРАНТИЙНЫЕ ОБЯЗАТЕЛЬСТВА

Предприятие-изготовитель гарантирует соответствие изделия требованиям **ГОСТ 16371-52014** при соблюдении условий транспортирования и хранения. Гарантийный срок эксплуатации-24 месяца. Срок исчисляется со дня продажи.

Гарантия не распространяется на мебель, имеющую механические повреждения (вырывы, царапины и др.), утолщение щитов от влаги (разбухание), возникшие от неправильного ухода, а также не имеющую штампа ОТК. В случае обнаружения производственных дефектов предприятие обязуется устранить их путем замены отдельных деталей.

Срок службы изделия - 5 лет.

ВНИМАНИЕ

Фирма - изготовитель оставляет за собой право вносить незначительные изменения в конструкцию изделия, не влияющие на качество продукции или улучшающие его.

УВАЖАЕМЫЙ ПОКУПАТЕЛЬ

Для удобства транспортирования и предотвращения повреждения изделия, вся мебель поставляется в разобранном виде. Настоятельно рекомендуем доверять сборку профессионалам. Не утилизируйте упаковки пока изделие полностью не собрано! Фирма - изготовитель не несет ответственности за неисправности, являющиеся результатом нарушения правил транспортирования и хранения, а также в случае несоблюдения рекомендаций по сборке, уходу и эксплуатации.

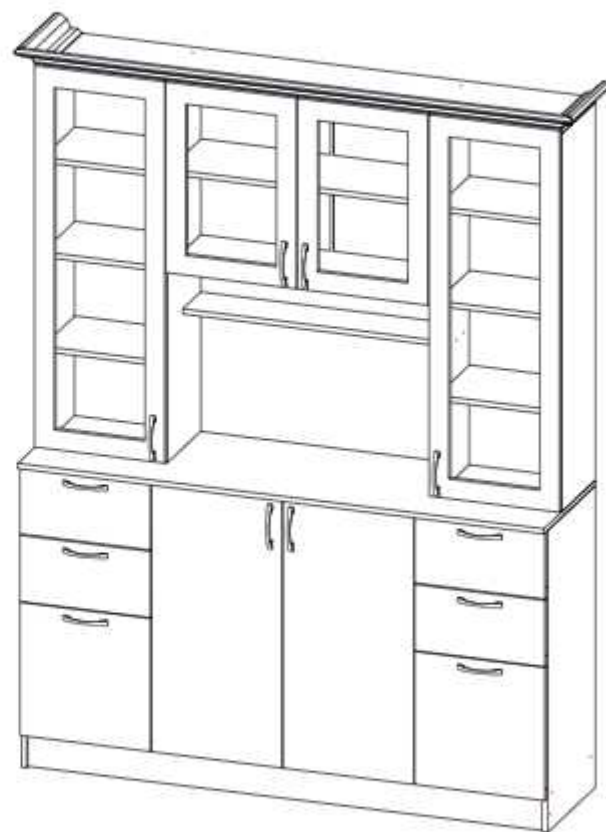
ПРАВИЛА УХОДА И ЭКСПЛУАТАЦИИ

Для сохранения мебели в хорошем состоянии в течение длительного срока необходимо соблюдать следующие правила:

1. Беречь поверхность мебели от механических повреждений.
2. Во избежании набухания щитов не допускать скопления воды на поверхности.
3. Поверхности мебели и лицевую фурнитуру можно чистить влажной тканью с применением хозяйственного мыла с последующей протиркой насухо.
4. Следить, чтобы температура посуды или приборов, находящихся в контакте с поверхностью мебели, не превышала 120°C.
5. Если расстояние между боковыми поверхностями мебели и газовой или электрической плитами меньше 25мм, то обязательно применение прокладки из асбестового листа.
6. **ЗАПРЕЩАЕТСЯ:** применять эфир, бензин, ацетон и другие растворители. Использовать для чистки наждачную бумагу, соду и другие средства, содержащие абразивные материалы.



Буфет «Прованс-016»



(ВхШхГ)
2154x1696x434

Инструкция по сборке изделия,
правила эксплуатации, гарантийный талон



Дата выпуска – 2021 год.
Срок службы – 5 лет
Гарантийный срок
эксплуатации – 24 месяца.
Произведено в России



Юр. адрес: 440015, г. Пенза,
ул. Литвинова, д.56, корп. 2
Фактич. адрес: 440015, г. Пенза,
ул. Литвинова, д.56, корп. 2

Изготовитель
ООО "МКТ"
ИНН 5835130030

Буфет «Прованс-016»

Декларация о соответствии:
ЕАЭС N RU Д-РУ.МН33.В.00309/19
от 13.12.2019 г.

Перед началом сборки необходимо проверить наличие всех деталей и фурнитуры!

Спецификация на панели и профили									
Поз.	Наименование	Длина	Ширина	Кол-во	Поз.	Наименование	Длина	Ширина	Кол-во
1	Бок левый	918	400	1	22	Полка	797	270	1
2	Бок правый	918	400	1	23	Полка	365	270	6
3	Перегородка левая	802	400	1	24	Фасад ящика	202	396	4
4	Перегородка правая	802	400	1	25	Фасад ящика	405	396	2
5	Крышка	1600	430	1	26	Фасад	814	396	2
6	Вязка	1568	400	1	27	Фасад (ВИТРИНА)	1160	396	2
7	Цоколь	100	1568	1	28	Фасад (ВИТРИНА)	580	396	2
8	Полка	797	390	2	29	Дно ящика ЛДВП	340	353	6
9	Задняя панель ящика	140	342	4	30	Задняя стенка ЛДВП	1170	387	2
10	Бок ящика левый	140	334	4	31	Задняя стенка ЛДВП	574	408	2
11	Бок ящика правый	140	334	4	32	Задняя стенка ЛДВП	172	816	1
12	Задняя панель ящика	200	342	2	33	Задняя стенка ЛДВП	424	816	1
13	Бок ящика левый	200	334	2	34	Задняя стенка ЛДВП	825	408	2
14	Бок ящика правый	200	334	2	35	Задняя стенка ЛДВП	825	387	2
15	Бок верх левый	1150	280	1	36	Багет центральный	1696		1
16	Бок верх правый	1150	280	1	37	Багет левый	328		1
17	Перегородка верх левая	1150	280	1	38	Багет правый	328		1
18	Перегородка верх правая	1150	280	1	39	Стекло прозрачное	479	295	2
19	Крышка	1600	280	1	40	Стекло прозрачное	1059	295	2
20	Вязка	800	280	1		Брус соединительный	825		1
21	Вязка	800	150	1		Брус соединительный	574		1

Фурнитура

	Еврошуруп 6.3x50	46шт		Подлятник	4шт
	Стяжка эксцентриковая	32 компл		Кляймер	36шт
	Петля накладная	4шт		Ключ	1шт
	Петля внутренняя	8шт			
	Гвоздь	120шт		Направляющая роликовая 350	6шт
	Шуруп 3.5x16	120шт		Заглушка для евроинта	10шт
	Шуруп 3x16	36шт			
	Полкодержатель металлический	36шт		Ручка С-6	12шт

Необходимый инструмент для сборки:



Рис.1

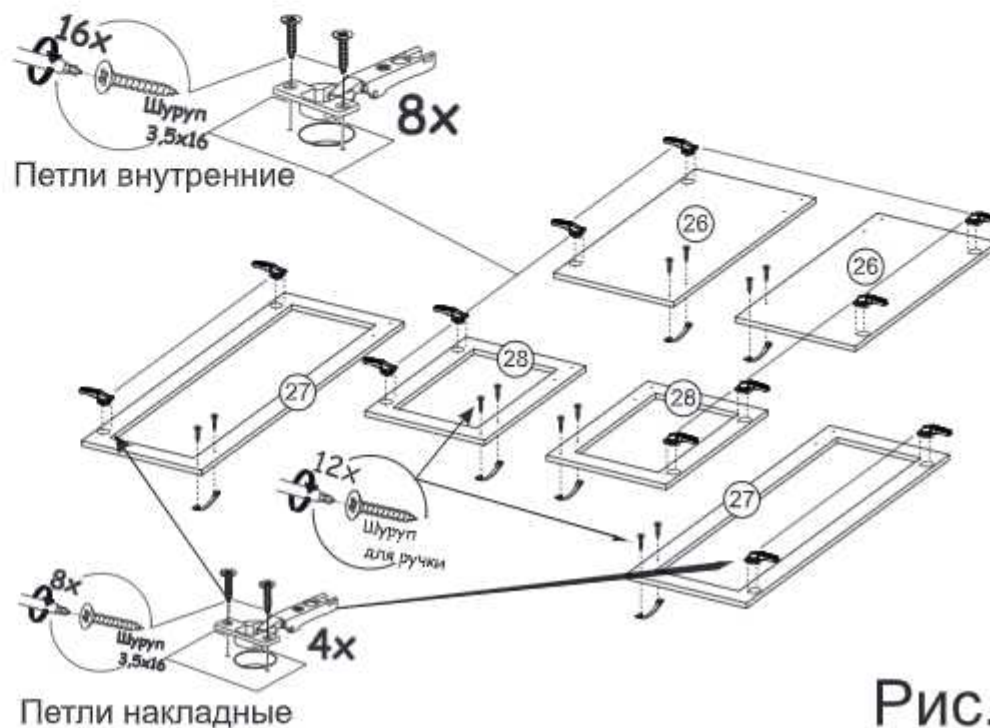
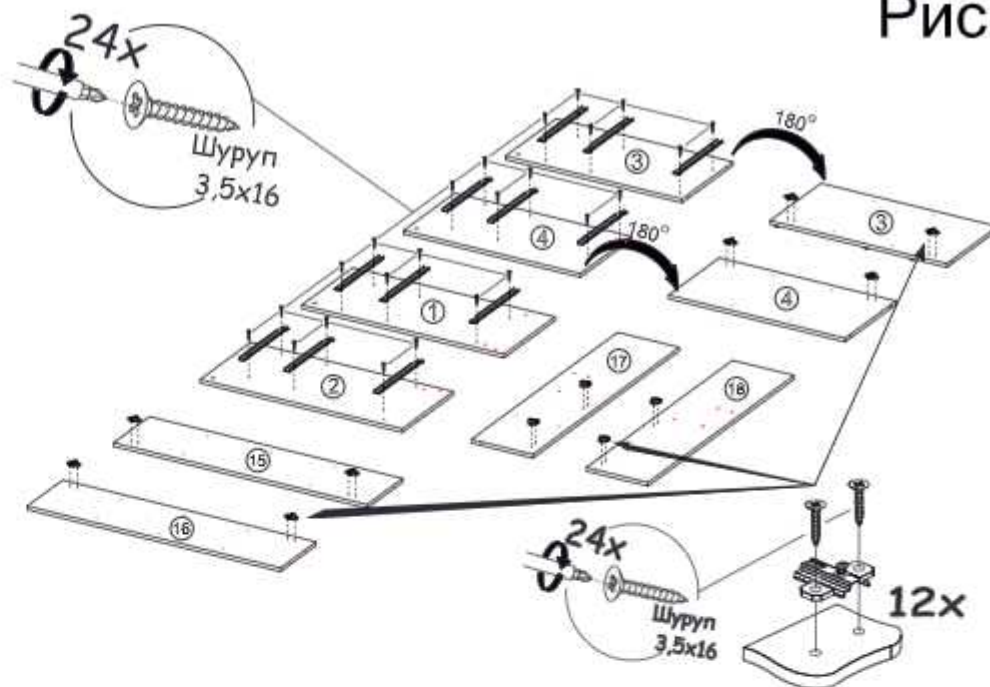


Рис.2

Рис.3

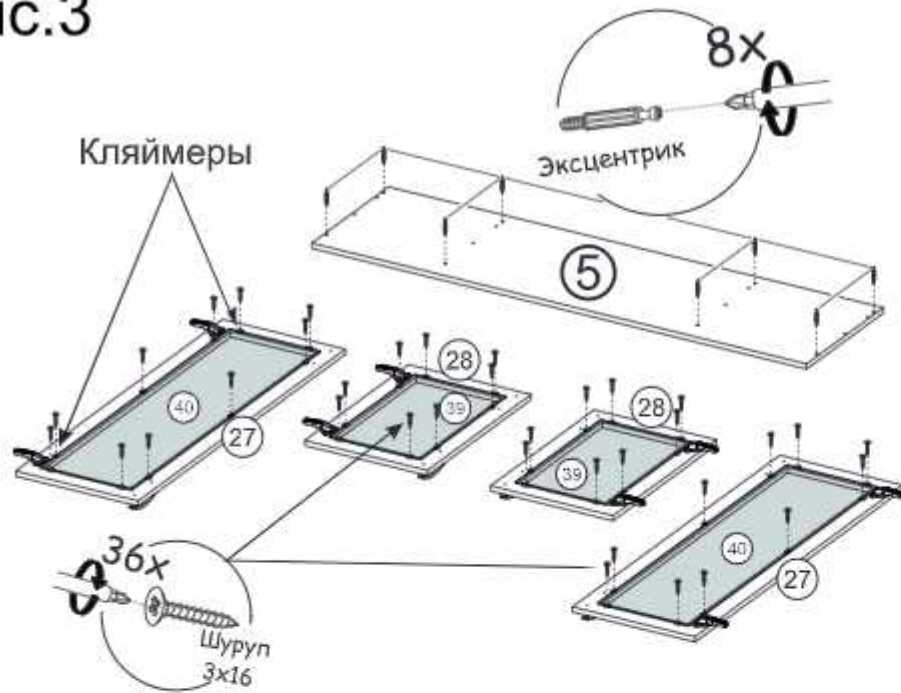


Рис.4

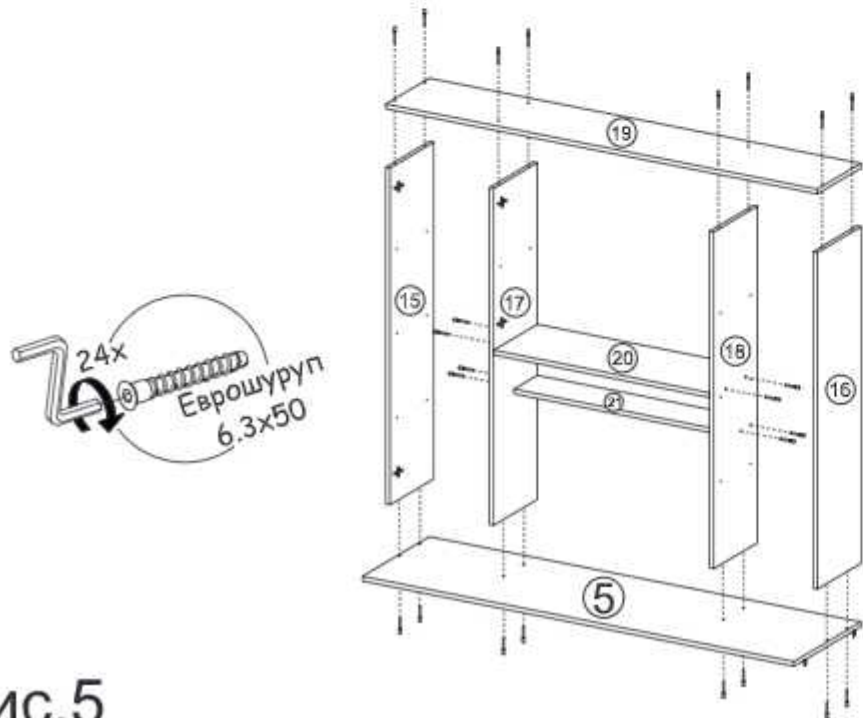
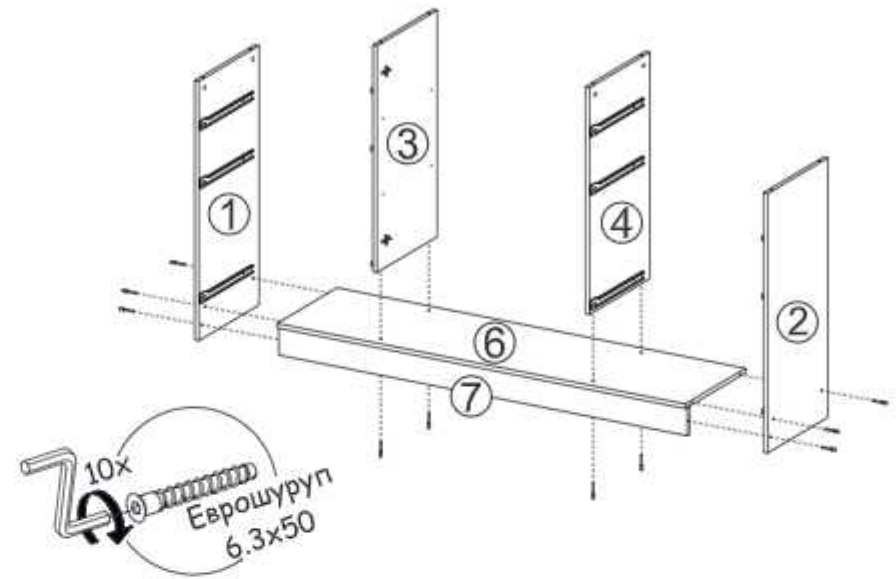


Рис.5

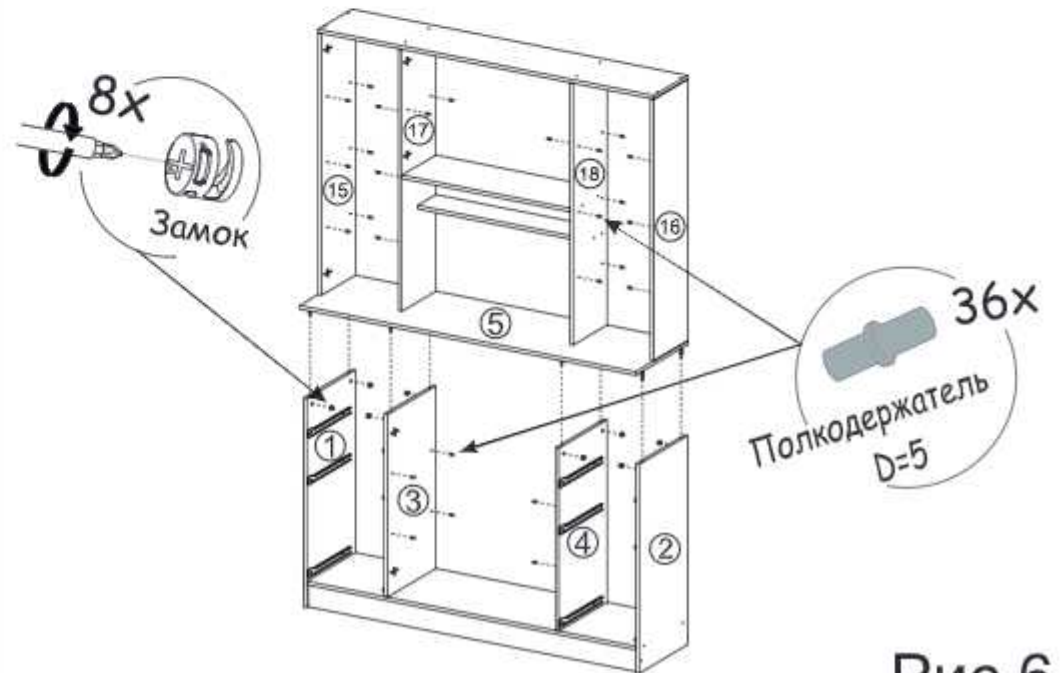


Рис.6

Рис.7

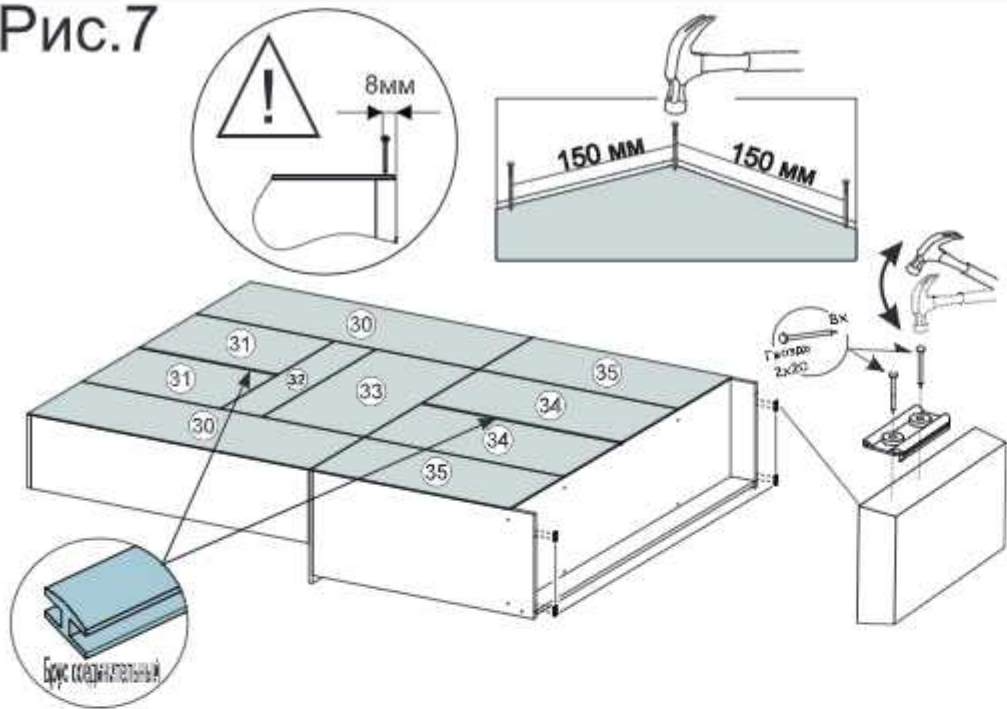


Рис.8

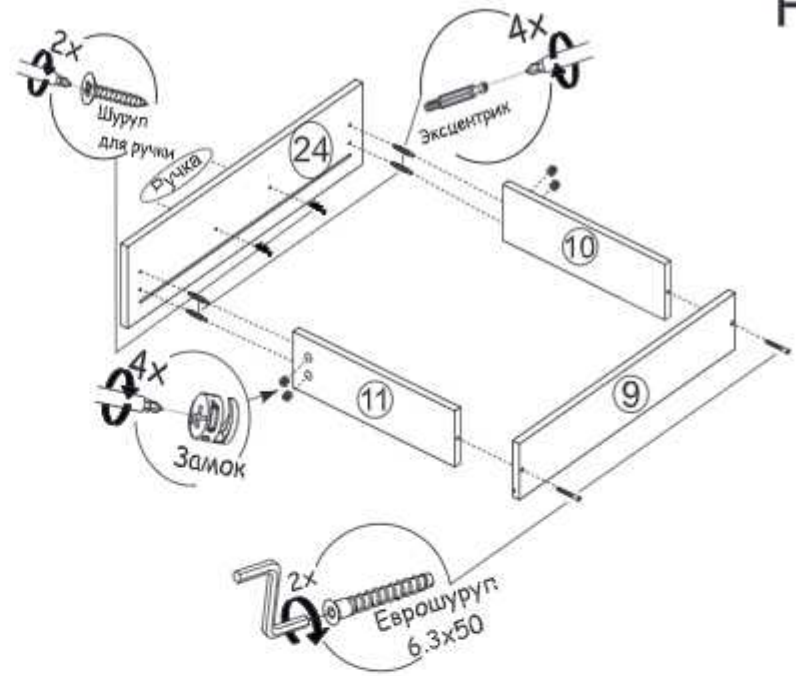


Рис.9

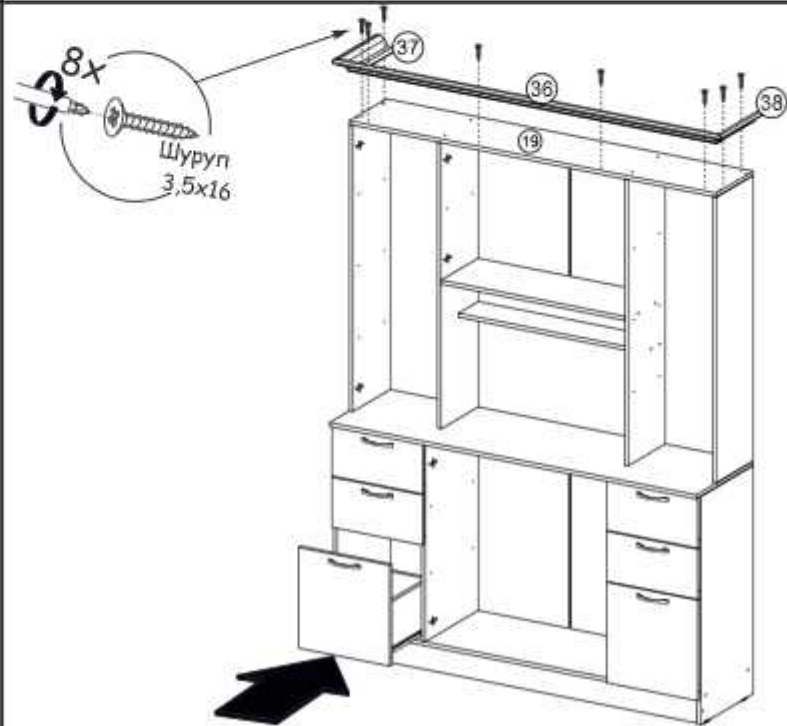
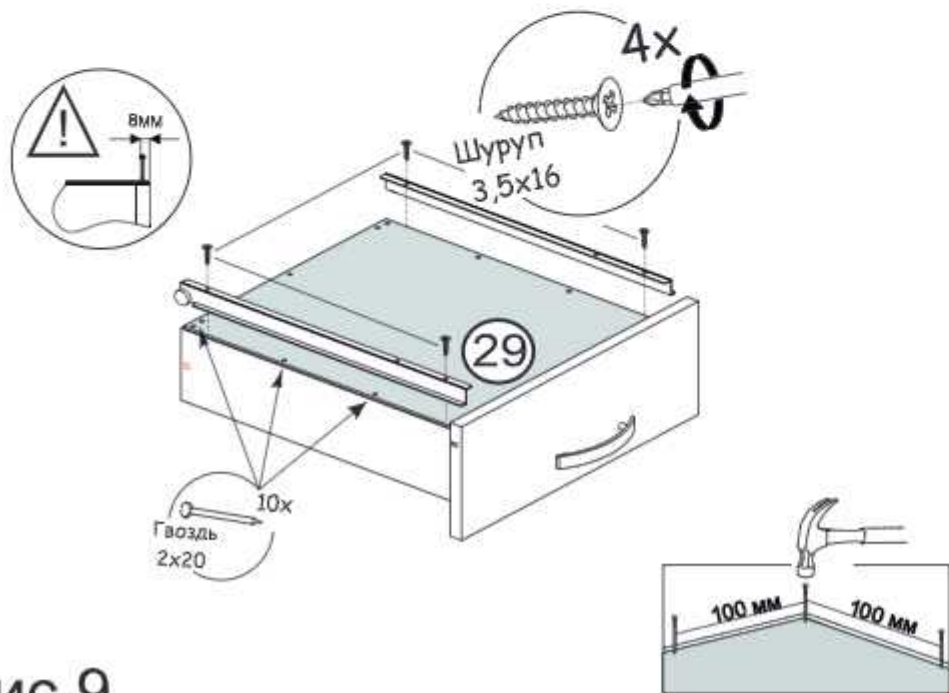
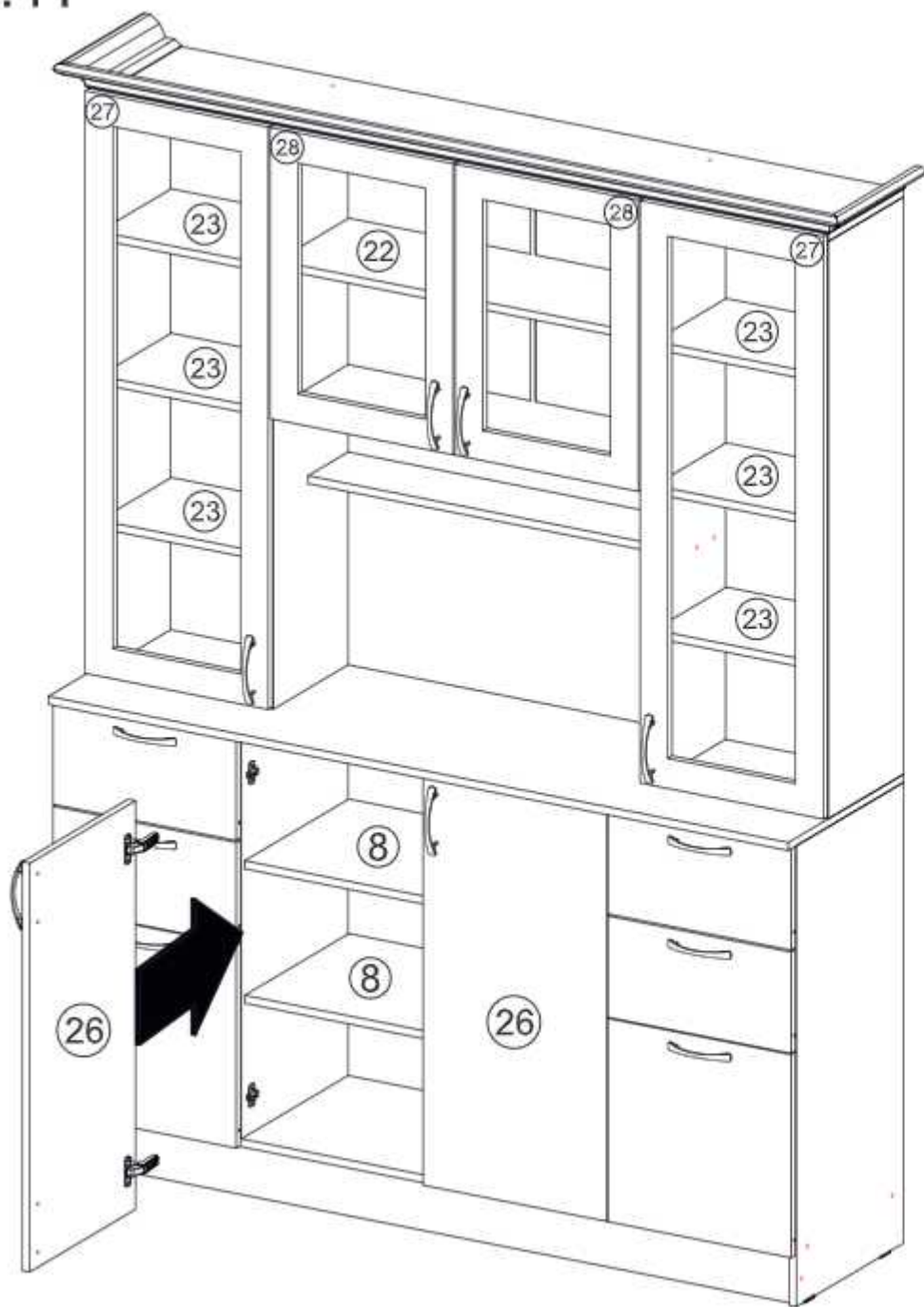


Рис.10

Рис.11



Установка и
регулировка
петель

