

ГАРАНТИЙНЫЕ ОБЯЗАТЕЛЬСТВА

Предприятие-изготовитель гарантирует соответствие изделия требованиям **ГОСТ16371-52014** при соблюдении условий транспортирования и хранения.

Гарантийный срок эксплуатации-24месяца.Срок исчисляется со дня продажи.

Гарантия не распространяется на мебель, имеющую механические повреждения(вырывы,царапины и др.),утолщение щитов от влаги (разбухание), возникшие от неправильного ухода,а также не имеющую штампа ОТК.В случае обнаружения производственных дефектов предприятие обязуется устранить их путем замены отдельных деталей.

Срок службы изделия- 5лет.

ВНИМАНИЕ

Фирма -изготовитель оставляет за собой право вносить незначительные изменения в конструкцию изделия,не влияющие на качество продукции или улучшающие его.

УВАЖАЕМЫЙ ПОКУПАТЕЛЬ

Для удобства транспортирования и предотвращения повреждения изделия, вся мебель поставляется в разобранном виде.Настоятельно рекомендуем доверять сборку профессионалам.Не утилизируйте упаковки пока изделие полностью не собрано! Фирма -изготовитель не несет ответственности за неисправности,являющиеся результатом нарушения правил транспортирования и хранения,а также в случае несоблюдения рекомендаций по сборке ,уходу и эксплуатации.

ПРАВИЛА УХОДА И ЭКСПЛУАТАЦИИ

Для сохранения мебели в хорошем состоянии в течение длительного срока необходимо соблюдать следующие правила:

- 1.Беречь поверхность мебели от механических повреждений.
- 2.Во избежании набухания щитов не допускать скопления воды на поверхности.
- 3.Поверхности мебели и лицевую фурнитуру можно чистить влажной тканью с применением хозяйственного мыла с последующей протиркой насухо.
- 4.Следить,чтобы температура посуды или приборов ,находящихся в контакте с поверхностью мебели,не превышала 120°С.
- 5.Если расстояние между боковыми поверхностями мебели и газовой или электрической плитами меньше 25мм,то обязательно применение прокладки из асбестового листа.
- 6.**ЗАПРЕЩАЕТСЯ:** применять эфир, бензин, ацетон и другие растворители. Использовать для чистки наждачную бумагу,соду и другие средства,содержащие абразивные материалы .



Дата выпуска —2023год.
Срок службы —5лет
Гарантийный срок
эксплуатации —24месяца.
Произведено в России



Юр.адрес: 440015,г.Пенза,
ул.Литвинова,д.56,корп. 2
Фактич.адрес: 440015,г.Пенза,
ул.Литвинова,д.56,корп. 2

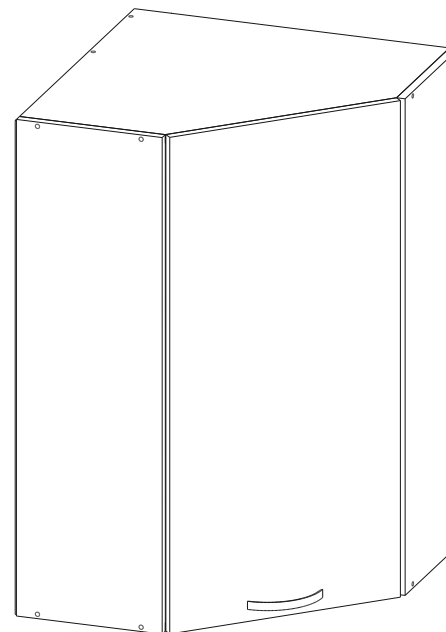
Изготовитель
ООО "МКТ"
ИНН5835130030

Модульная программа для кухни
Угловой навесной шкаф
600х600 (угол скос)УВ2/УВС2

Декларация о соответствии:
ЕАЭС RU.00309/19
от13.12.2019г.



Модульная программа для кухни Угловой навесной шкаф 600х600 (угол скос)УВ2/УВС2



(ВхШхГ)
720х600х600

Инструкция по сборке изделия,
правила эксплуатации,гарантийный талон

Перед началом сборки необходимо проверить наличие всех деталей и фурнитуры

Спецификация на панели и профили

Поз	Наименование	Длина	Ширина	Кол-во
1	Боковина	720	270	2
2	Вязка	584	584	2
3	Полка	582	582	1
4	Щит	688	270	1

Фасад приобретается отдельно

Фурнитура

	Еврошуруп 6.3x50	12шт
	Навес внутренний	3 компл
	Стяжка межсекционная	2шт
	Ключ	1шт
	Заглушка для евроинта	10 шт
	Гвозди	40 шт
	Петля 45 градусов	2 шт
	Полкодержатель	6 шт
	Шуруп 3,5x16	14 шт
	Инструкция	1 шт

Необходимый инструмент для сборки:

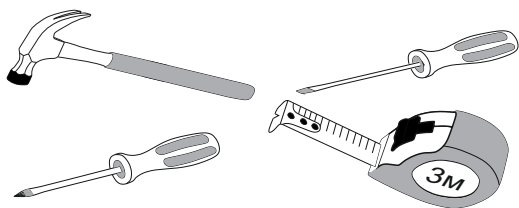


Рис.1

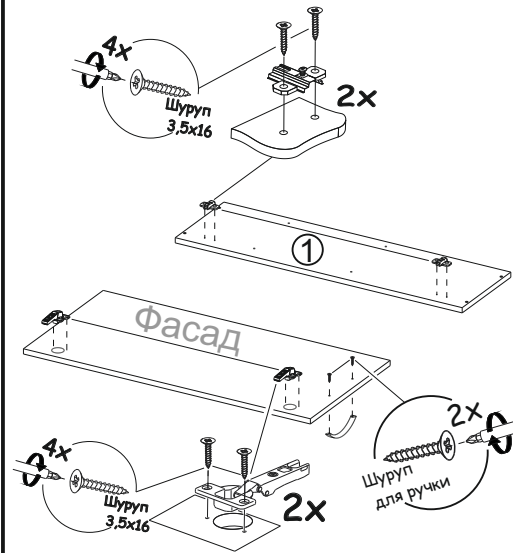


Рис.2

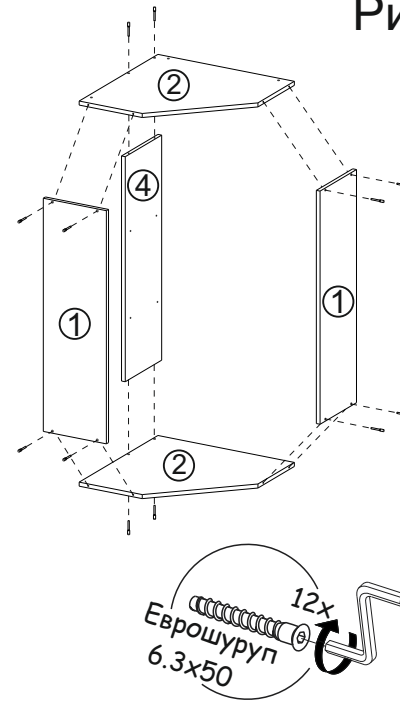


Рис.3

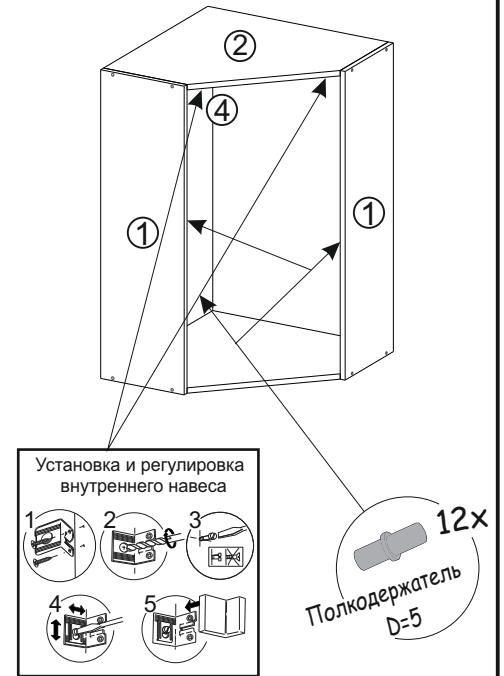
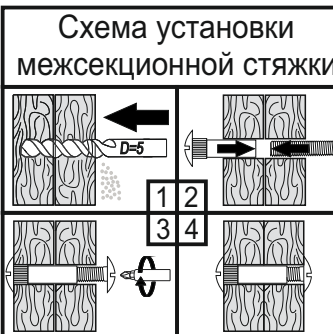
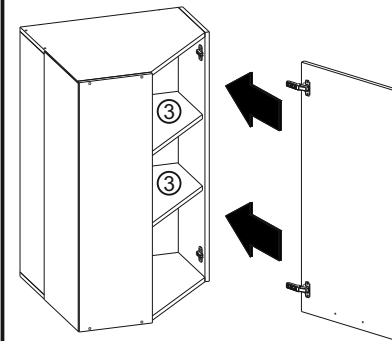
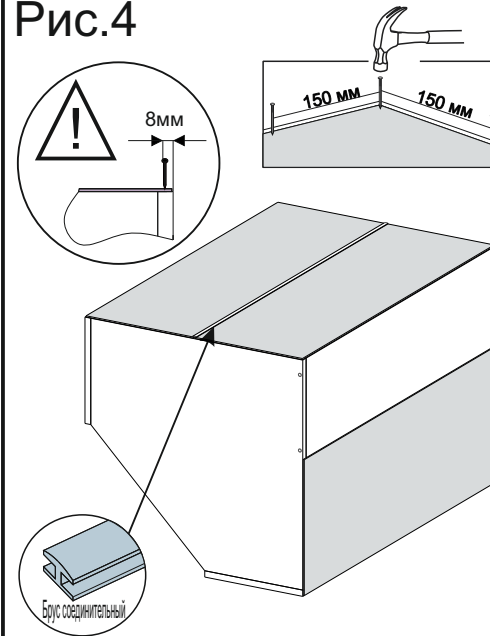
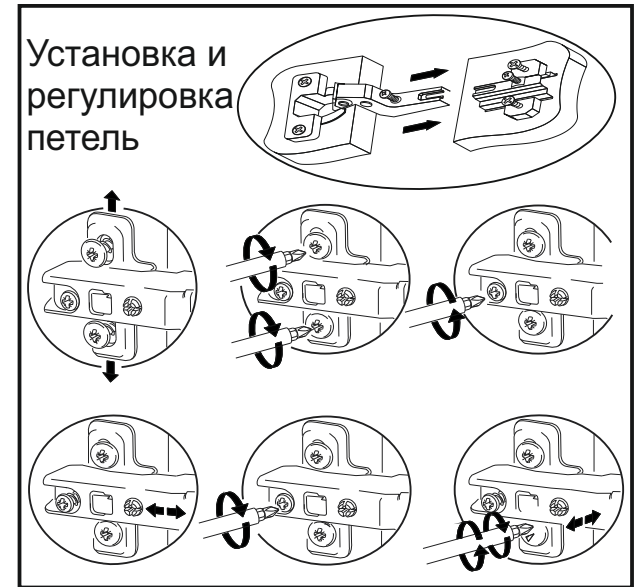


Рис.4



Установка и регулировка петель



ВАЖНО!!!



Замерьте диагонали собранного каркаса. Они должны быть равными (+/-1.2мм). Только после этого можете закрепить заднюю стенку ЛДВП при помощи гвоздей!

Рис.5