

ГАРАНТИЙНЫЕ ОБЯЗАТЕЛЬСТВА

Предприятие-изготовитель гарантирует соответствие изделия требованиям **ГОСТ 16371-52014** при соблюдении условий транспортирования и хранения. Гарантийный срок эксплуатации-24 месяца. Срок исчисляется со дня продажи.

Гарантия не распространяется на мебель, имеющую механические повреждения (вырывы, царапины и др.), утолщение щитов от влаги (разбухание), возникшие от неправильного ухода, не имеющую штампа ОТК, а также на фурнитуру. В случае обнаружения производственных дефектов предприятие обязуется устранить их путем замены отдельных деталей.

Срок службы изделия - 5 лет.

ВНИМАНИЕ

Фирма - изготовитель оставляет за собой право вносить незначительные изменения в конструкцию изделия, не влияющие на качество продукции или улучшающие его.

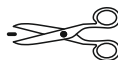
УВАЖАЕМЫЙ ПОКУПАТЕЛЬ

Для удобства транспортирования и предотвращения повреждения изделия, вся мебель поставляется в разобранном виде. Настоятельно рекомендуем доверять сборку профессионалам. Не утилизируйте упаковки пока изделие полностью не собрано! Фирма - изготовитель не несет ответственности за неисправности, являющиеся результатом нарушения правил транспортирования и хранения, а также в случае несоблюдения рекомендаций по сборке, уходу и эксплуатации.

ПРАВИЛА УХОДА И ЭКСПЛУАТАЦИИ

Для сохранения мебели в хорошем состоянии в течение длительного срока необходимо соблюдать следующие правила:

1. Беречь поверхность мебели от механических повреждений.
2. Во избежании набухания щитов не допускать скопления воды на поверхности.
3. Поверхности мебели и лицевую фурнитуру можно чистить влажной тканью с применением хозяйственного мыла с последующей протиркой насухо.
4. Следить, чтобы температура посуды или приборов, находящихся в контакте с поверхностью мебели, не превышала 120°C.
5. Если расстояние между боковыми поверхностями мебели и газовой или электрической плитамы меньше 25мм, то обязательно применение прокладки из асбестового листа.
6. **ЗАПРЕЩАЕТСЯ:** применять эфир, бензин, ацетон и другие растворители. Использовать для чистки наждачную бумагу, соду и другие средства, содержащие абразивные материалы.



Дата выпуска – 2023 год.
Срок службы – 5 лет
Гарантийный срок
эксплуатации – 24 месяца.
Произведено в России



Юр. адрес: 440015, г. Пенза,
ул. Литвинова, д.56, корп. 2
Фактич. адрес: 440015, г. Пенза,
ул. Литвинова, д.56, корп. 2

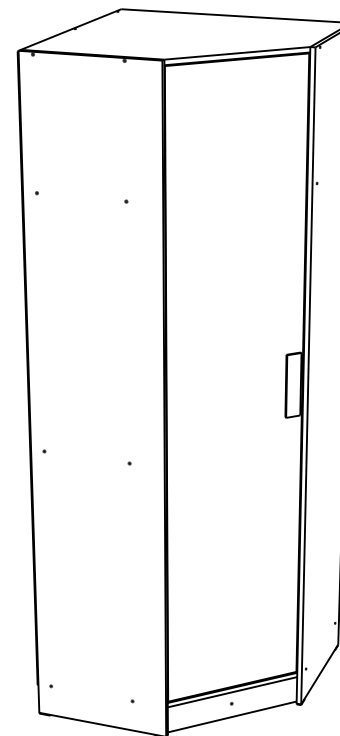
Изготовитель
ООО "МКТ"
ИНН 5835130030

Шкаф угловой «Тэбби»

Декларация о соответствии:
ЕАЭС RUД-RU.MH33.B.00309/19
от 13.12.2019г.



Шкаф угловой «Тэбби»



(ВхШхГ)
2203x803x803

Инструкция по сборке изделия,
правила эксплуатации, гарантийный талон

Перед началом сборки необходимо проверить наличие всех деталей и фурнитуры!

№	Наименование	Размеры, мм	Кол-во, шт	№	Наименование	Размеры, мм	Кол-во, шт
1	Боковина правая	2200*450	1	12	Вязка	318*380	1
2	Боковина левая	2200*450	1	13	Полка	316*370	2
3	Фасад	2062*468	1	14	Планка	1652*50	1
4	Боковина	1652*450	1	15	Цоколь	600*100	1
5	Перегородка	1652*380	1	16	Цоколь	496*100	1
6	Вязка	784*784	1	17	Планка	400*50	1
7	Дно	784*784	1	18	Задняя стенка	2095*396	2
8	Крышка	784*784	1	19	Задняя стенка	2095*365	1
9	Полка	766*350	1		Скалка метал.	762	1
10	Планка	768*250	1		Брус соединительный	2095	1
11	Боковина	400*450	1				

Фурнитура

Внешний вид	Наименование	Кол-во, шт	Внешний вид	Наименование	Кол-во, шт
	Евровинт 6,3*50	35		Подпятник	6
	Заглушка евровинта	17		Стяжка межсекционная	4
	Ключ для евровинта	1		Шуруп 3,5*16	20
	Стяжка эксцентриковая	4		Гвозди 2*20	90
	Шток эксцентрика двойной	2		Заглушка 5 мм	7
	Ручка M114 белая	1		Полкодержатель	12
	Петля 45 градусов	4		Шуруп 3,5*30	7
	Штангодержатель	2		Футорка пластиковая	7

Необходимый инструмент для сборки:

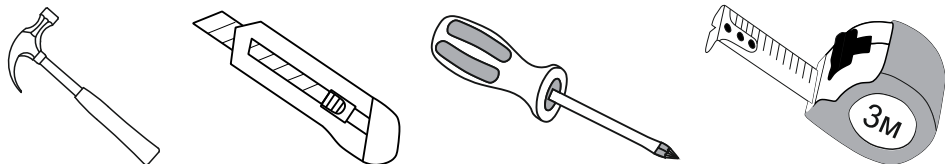


Рис.1

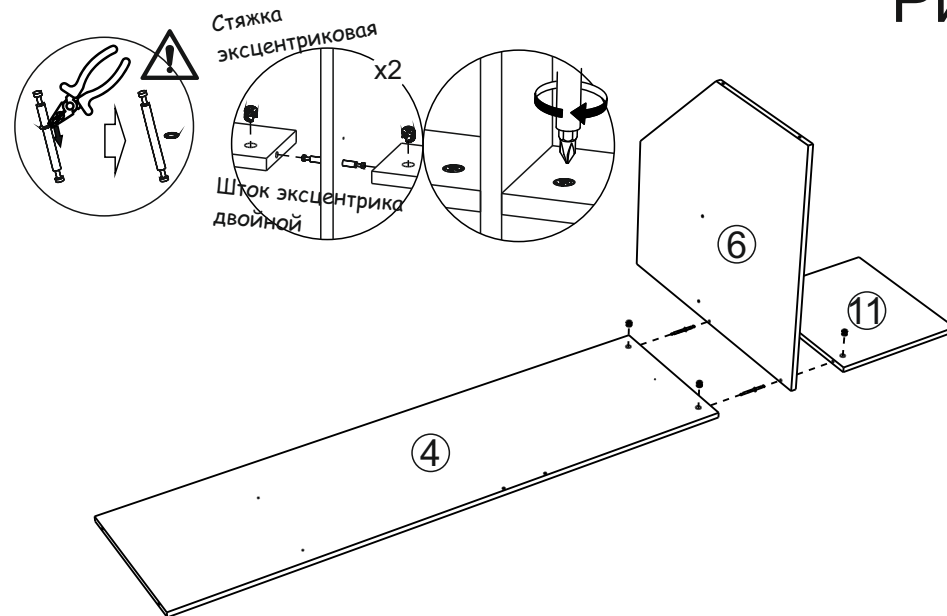
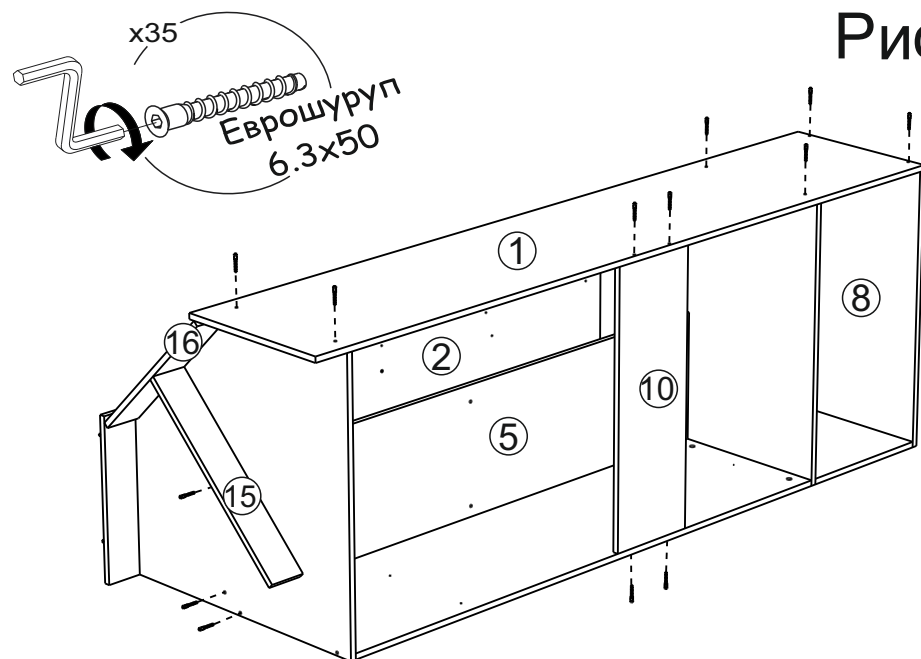
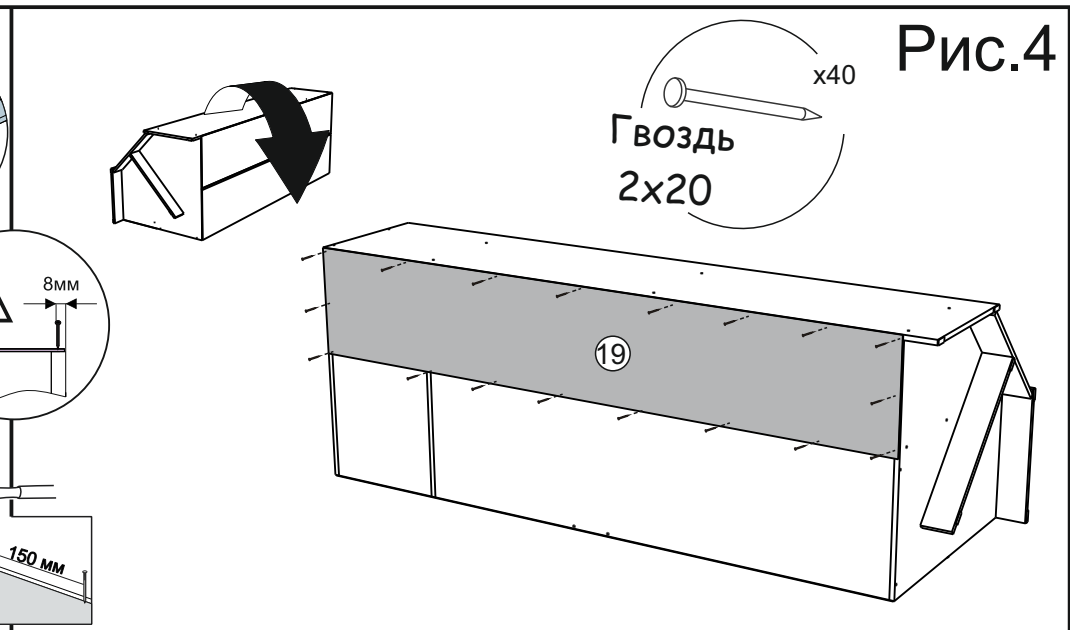
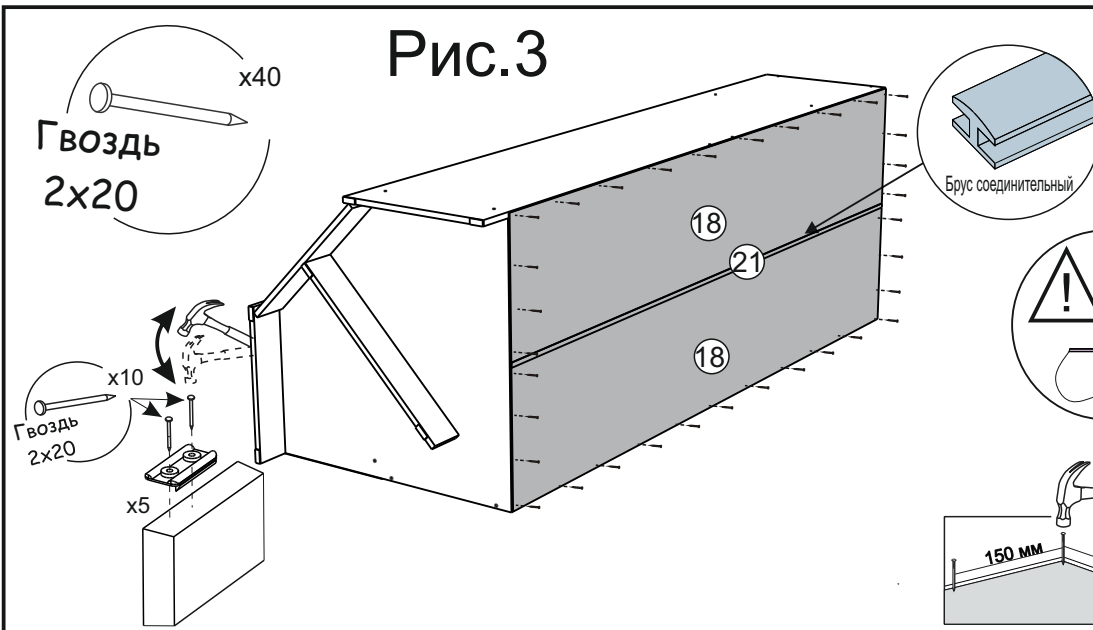
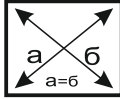


Рис.2



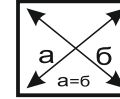


ВАЖНО!!!



Замерьте диагонали собранного каркаса. Они должны быть равными (+-1,2мм). Только после этого можете закрепить заднюю стенку ЛДВП при помощи гвоздей!

ВАЖНО!!!



Замерьте диагонали собранного каркаса. Они должны быть равными (+-1,2мм). Только после этого можете закрепить заднюю стенку ЛДВП при помощи гвоздей!

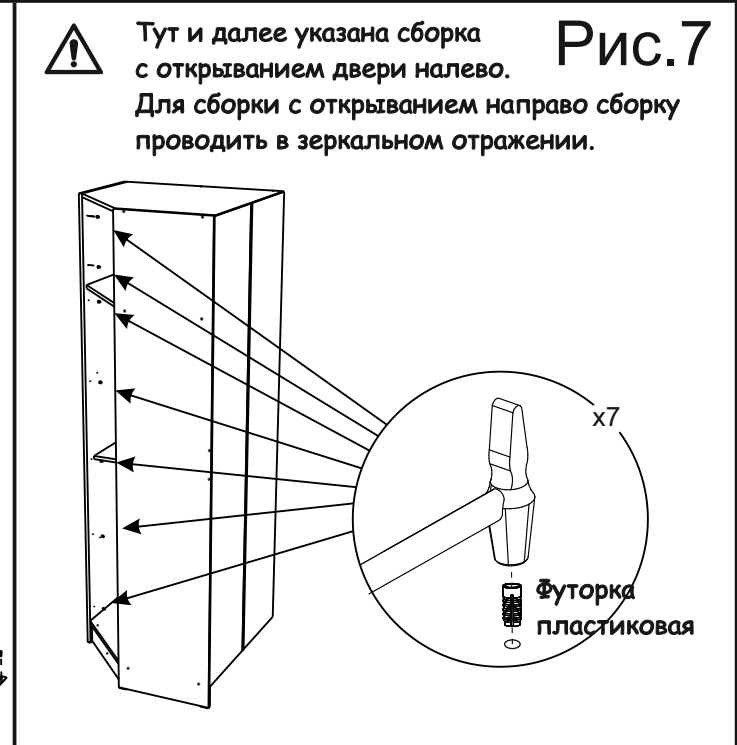
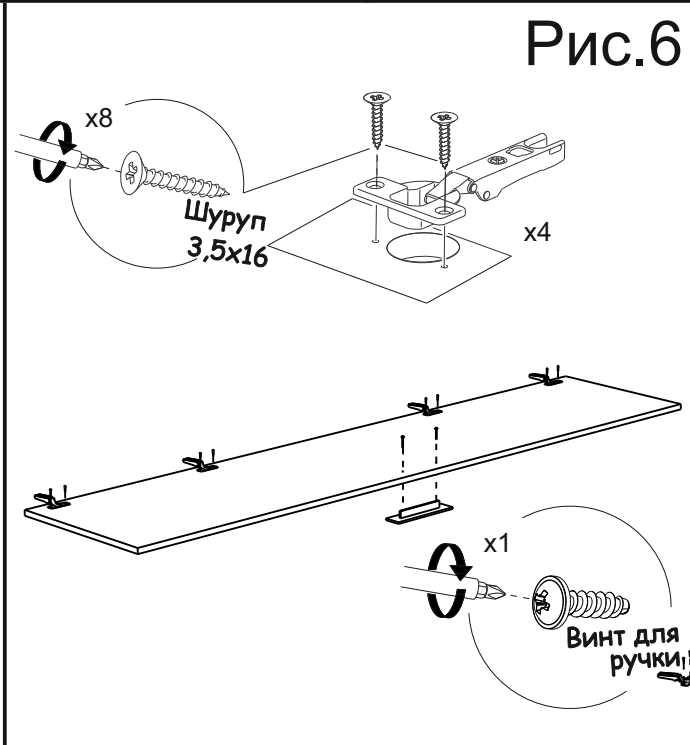
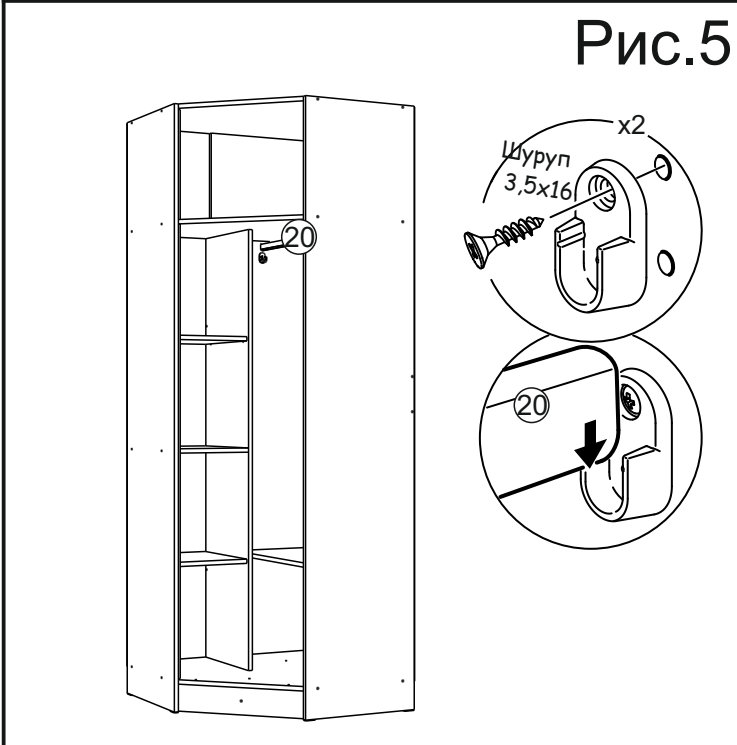


Рис.8

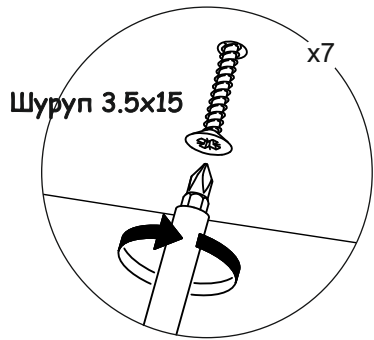
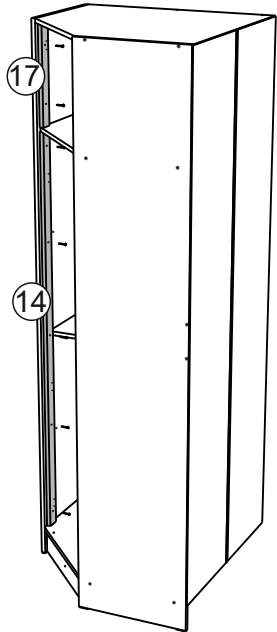


Рис.9

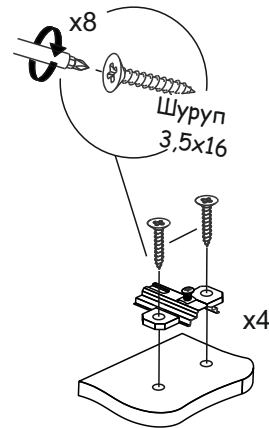
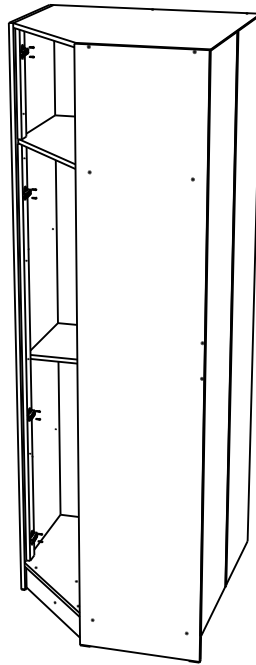
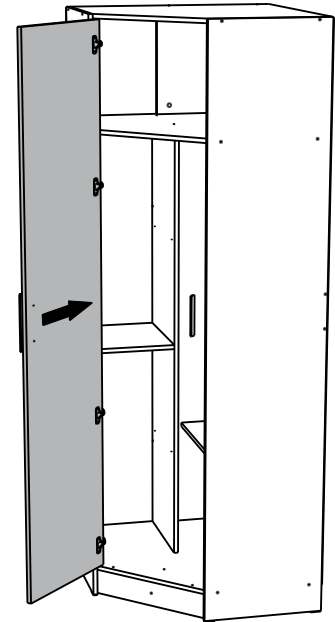


Рис.10



Установка и регулировка петель

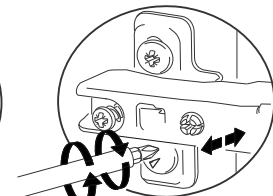
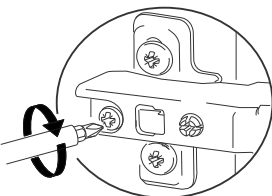
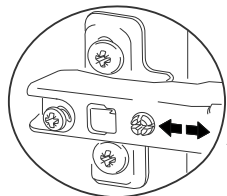
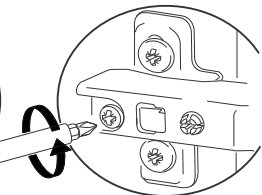
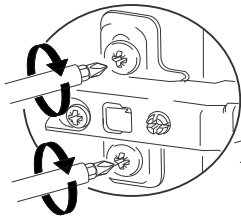
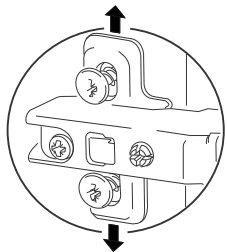
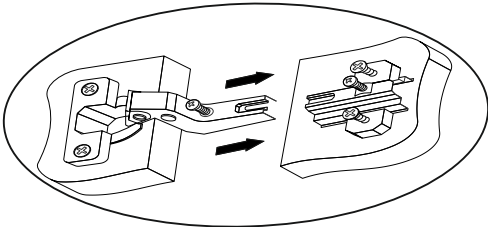


Рис.11

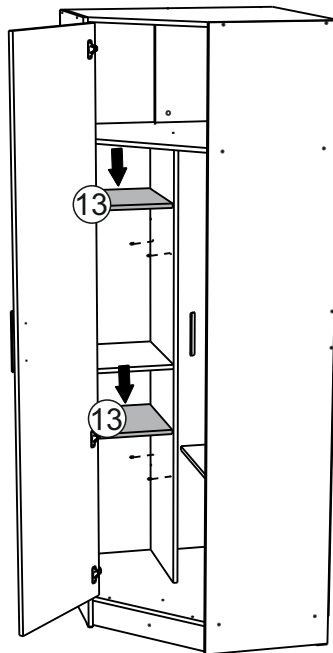


Рис.12

