

## ГАРАНТИЙНЫЕ ОБЯЗАТЕЛЬСТВА

Предприятие-изготовитель гарантирует соответствие изделия требованиям **ГОСТ 16371-52014** при соблюдении условий транспортирования и хранения. Гарантийный срок эксплуатации-24 месяца. Срок исчисляется со дня продажи.

Гарантия не распространяется на мебель, имеющую механические повреждения (вырывы, царапины и др.), утолщение щитов от влаги (разбухание), возникшие от неправильного ухода, не имеющую штампа ОТК, а так же на фурнитуру. В случае обнаружения производственных дефектов предприятие обязуется устранить их путем замены отдельных деталей..

**Срок службы изделия - 5 лет.**

### ВНИМАНИЕ

Фирма - изготовитель оставляет за собой право вносить незначительные изменения в конструкцию изделия, не влияющие на качество продукции или улучшающие его.

### УВАЖАЕМЫЙ ПОКУПАТЕЛЬ

Для удобства транспортирования и предотвращения повреждения изделия, вся мебель поставляется в разобранном виде. Настоятельно рекомендуем доверять сборку профессионалам. Не утилизируйте упаковки пока изделие полностью не собрано! Фирма - изготовитель не несет ответственности за неисправности, являющиеся результатом нарушения правил транспортирования и хранения, а также в случае несоблюдения рекомендаций по сборке, уходу и эксплуатации.

### ПРАВИЛА УХОДА И ЭКСПЛУАТАЦИИ

Для сохранения мебели в хорошем состоянии в течение длительного срока необходимо соблюдать следующие правила:

1. Беречь поверхность мебели от механических повреждений.
2. Во избежании набухания щитов не допускать скопления воды на поверхности.
3. Поверхности мебели и лицевую фурнитуру можно чистить влажной тканью с применением хозяйственного мыла с последующей протиркой насухо.
4. Следить, чтобы температура посуды или приборов, находящихся в контакте с поверхностью мебели, не превышала 120°C.
5. Если расстояние между боковыми поверхностями мебели и газовой или электрической плитами меньше 25мм, то обязательно применение прокладки из асбестового листа.
6. **ЗАПРЕЩАЕТСЯ:** применять эфир, бензин, ацетон и другие растворители. Использовать для чистки наждачную бумагу, соду и другие средства, содержащие абразивные материалы.



Дата выпуска – 2022 год.  
Срок службы – 5 лет  
Гарантийный срок  
эксплуатации – 24 месяца.  
Произведено в России



Юр. адрес: 440015, г. Пенза,  
ул. Литвинова, д.56, корп. 2  
Фактич. адрес: 440015, г. Пенза,  
ул. Литвинова, д.56, корп. 2

Изготовитель  
ООО "МКТ"  
ИНН 5835130030

Шкаф Ларс 1.6

Декларация о соответствии:  
ЕАЭС N RU Д-РУ.МН33.В.00309/19  
от 13.12.2019 г.



## Шкаф Ларс 1.6



(ВxШxГ)

**2100x1600x510**

Инструкция по сборке изделия,  
правила эксплуатации, гарантийный талон

Перед началом сборки необходимо проверить наличие всех деталей и фурнитуры!

| Спецификация на панели и профили |                         |       |        |        |
|----------------------------------|-------------------------|-------|--------|--------|
| Поз.                             | Наименование            | Длина | Ширина | Кол-во |
| 1                                | Боковина левая          | 2084  | 490    | 1      |
| 2                                | Боковина правая         | 2084  | 490    | 1      |
| 3                                | Боковина средняя левая  | 1968  | 490    | 1      |
| 4                                | Боковина средняя правая | 1968  | 490    | 1      |
| 5                                | Крышка                  | 1600  | 490    | 1      |
| 6                                | Дно                     | 1568  | 490    | 1      |
| 7                                | Вязка                   | 784   | 490    | 2      |
| 8                                | Вязка                   | 376   | 490    | 2      |
| 9                                | Полка                   | 376   | 480    | 6      |
| 10                               | Цоколь                  | 1568  | 100    | 2      |
| 11                               | Цоколь                  | 398   | 100    | 1      |
| 12                               | Планка                  | 784   | 200    | 1      |
| 13                               | Фасад                   | 1996  | 396    | 2      |
| 14                               | Фасад с зеркалом        | 1996  | 396    | 2      |
| 15                               | Задняя стенка ЛДВП      | 1995  | 395    | 4      |
|                                  | Брус соединительный     | 1995  |        | 1      |
|                                  | Скалка                  | 778   |        | 1      |

### Фурнитура

|   |                               |       |   |                               |      |
|---|-------------------------------|-------|---|-------------------------------|------|
|    | Еврошуруп 6.3x50              | 42шт  |    | Петля накладная               | 8шт  |
|    | Штангодержатель металлический | 2шт   |    | Ключ                          | 1шт  |
|   | Заглушка для еврошурупа белая | 13шт  |   | Ручка С18/128мм Черный глянец | 4шт  |
|  | Подпятник                     | 6шт   |  | Петля полунакладная           | 8шт  |
|  | Гвоздь                        | 130шт |  | Полкодержатель                | 24шт |
|  | Шуруп 3.5x16                  | 68шт  |  | Шайба 3мм                     | 30шт |

Необходимый инструмент для сборки:

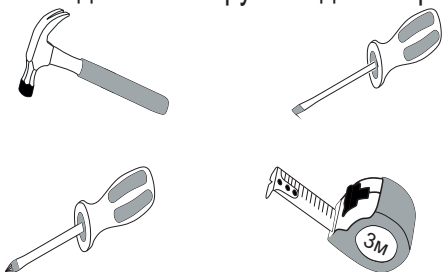


Рис.1

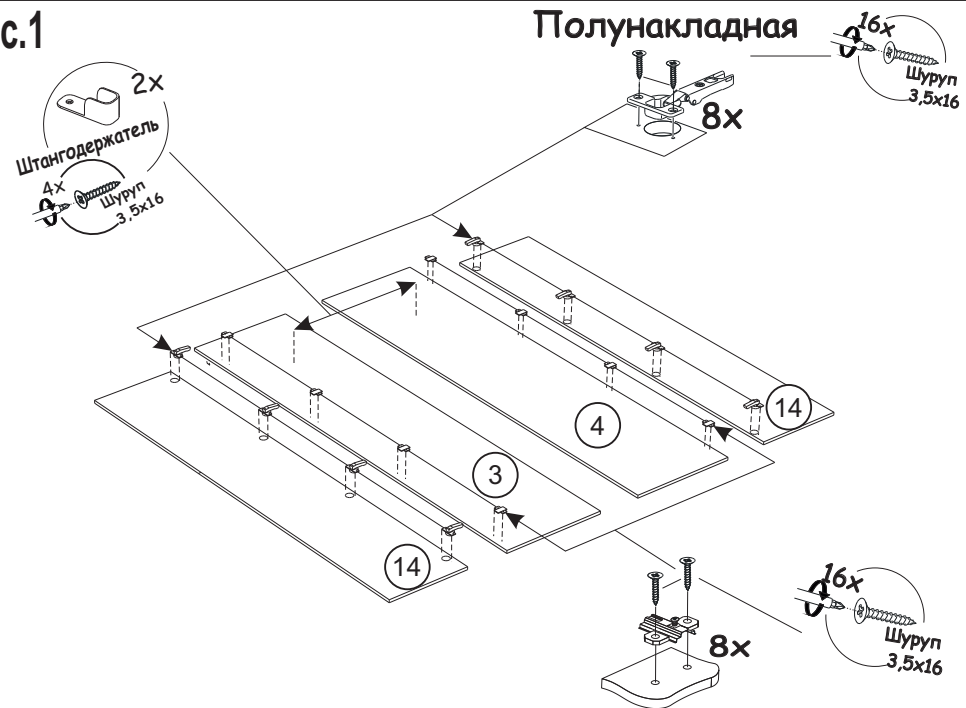


Рис.2

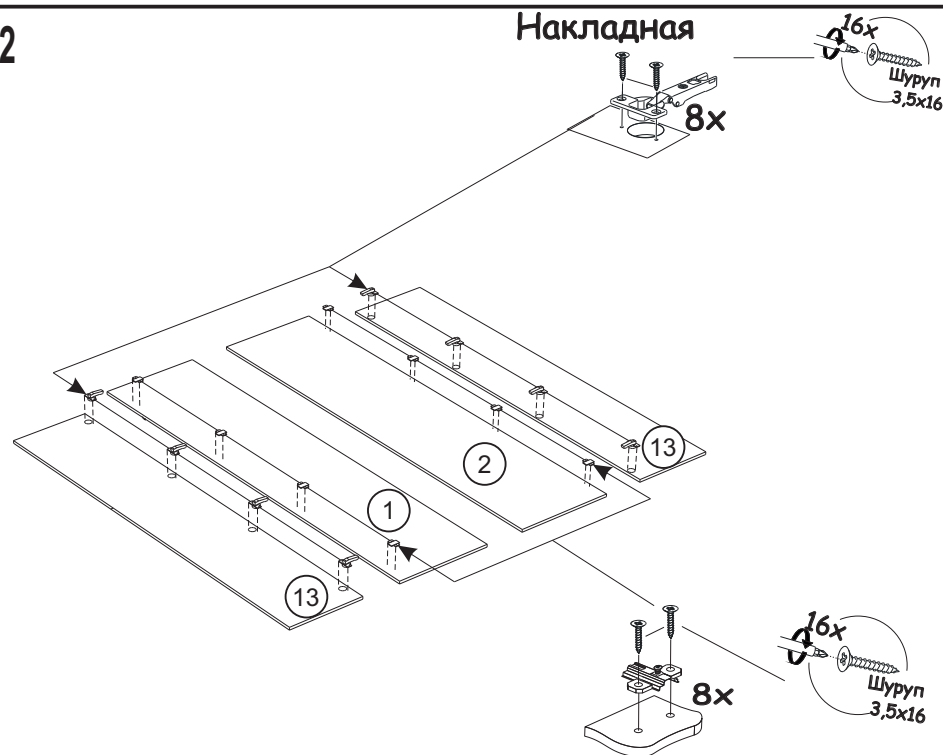


Рис.3

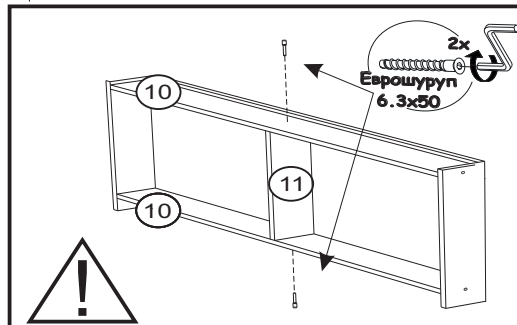
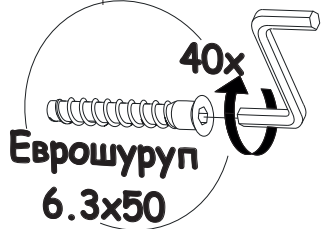
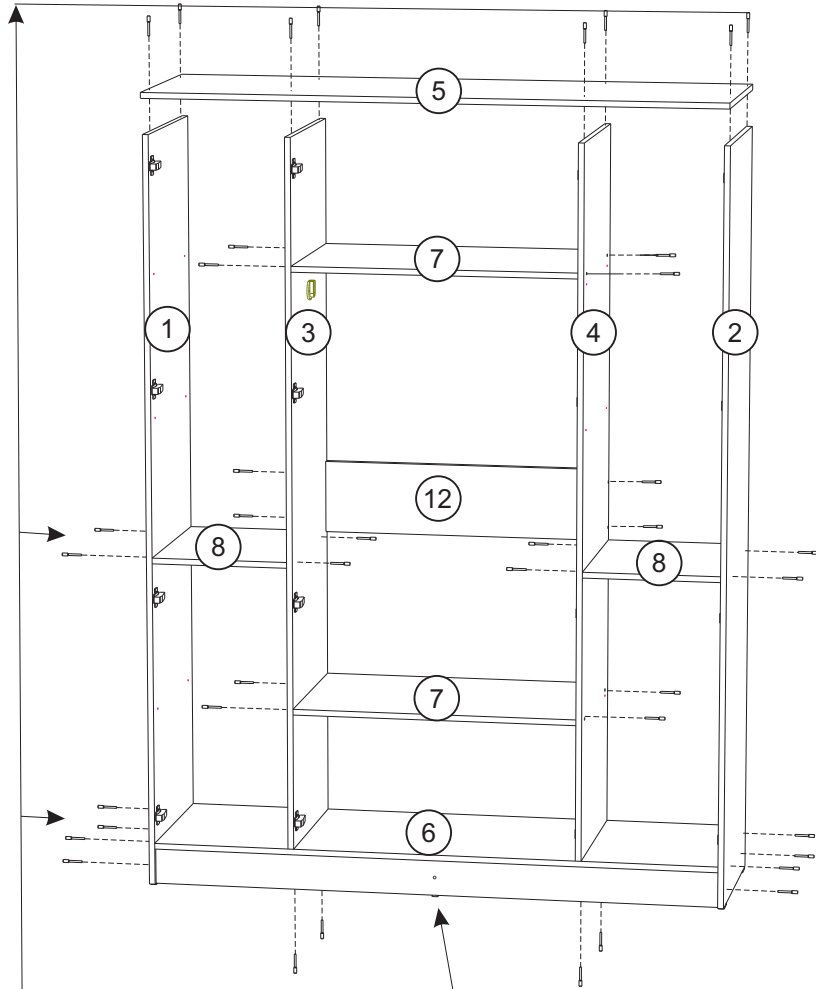


Рис.4

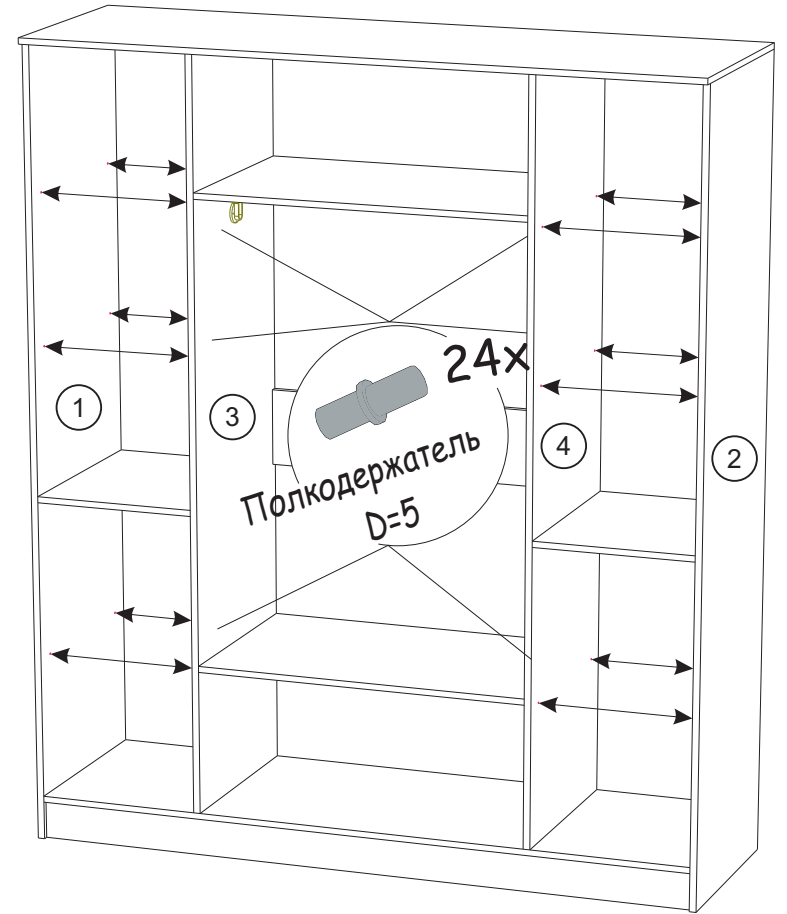


Рис.5

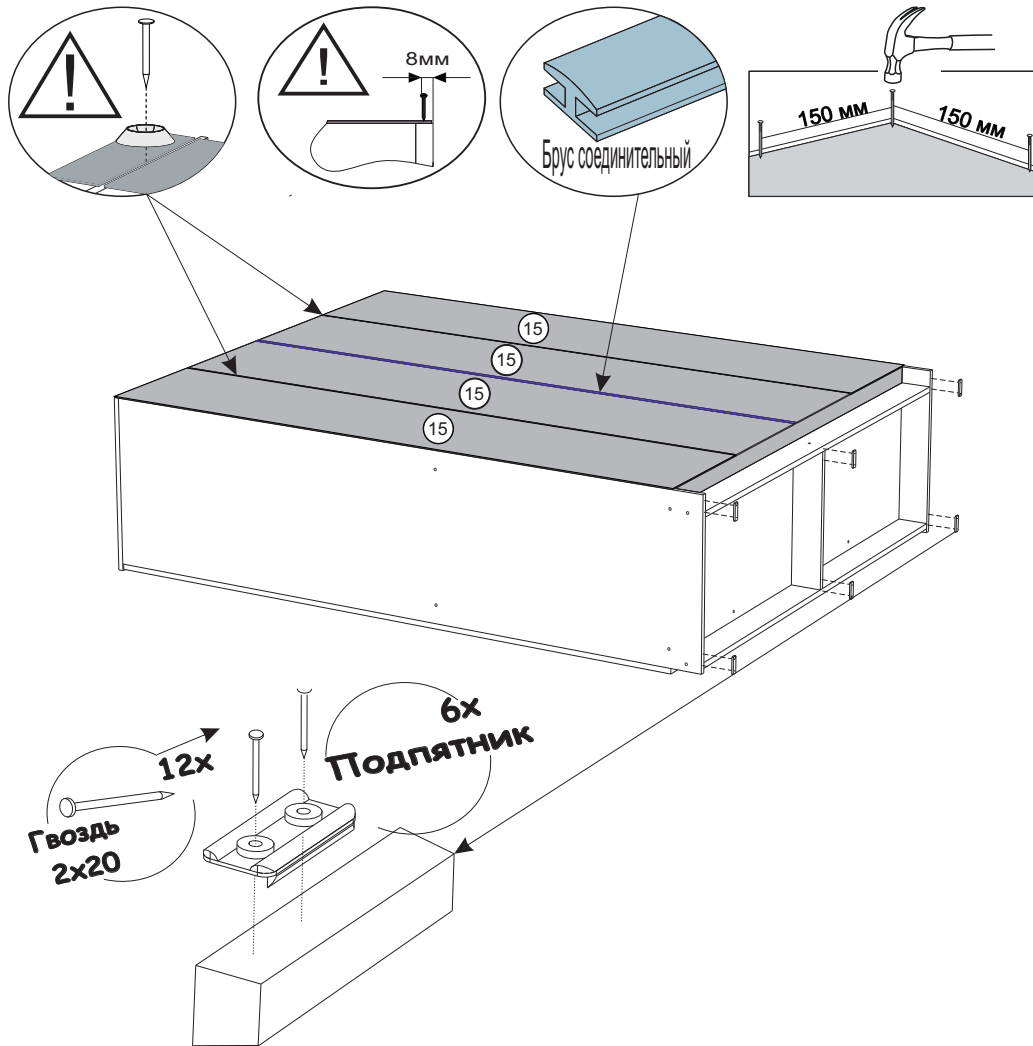
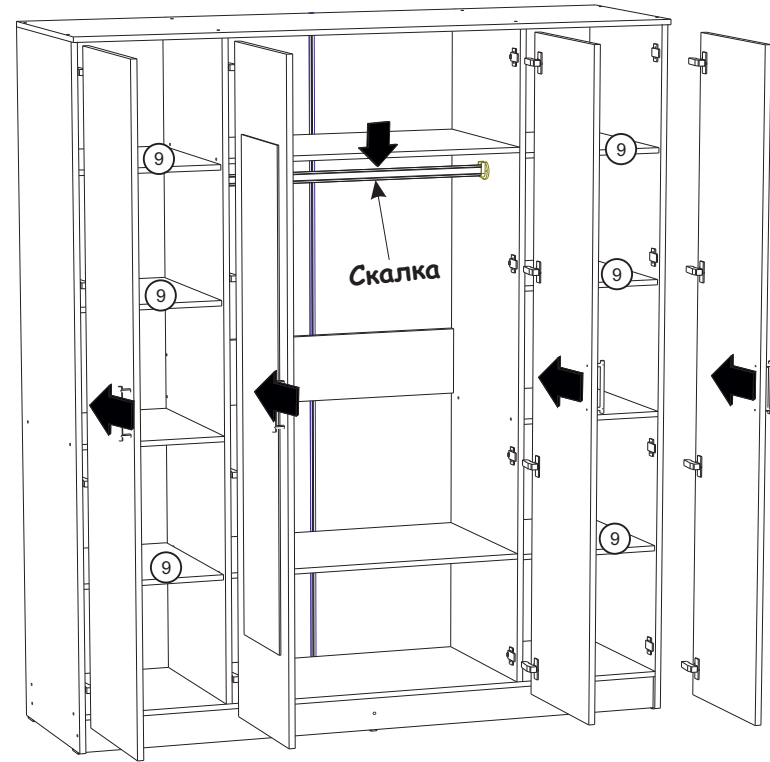
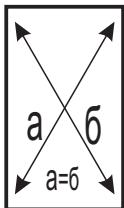


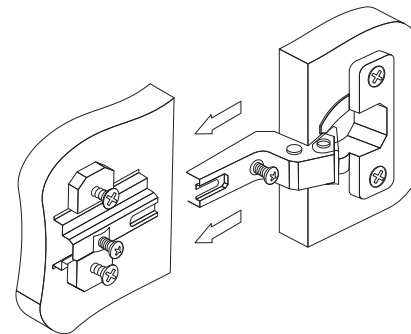
Рис.6



**ВАЖНО!!!**



Замерьте диагонали собранного каркаса.  
Они должны быть равными (+-1,2мм).  
Только после этого можете закрепить  
заднюю стенку ЛДВП при помощи гвоздей!



Установка и  
регулировка  
петель

