



Схема сборки изделия

Стол компьютерный

«Грета 2» 1304*900*600 (ВхШхГ)



Рекомендуется пользоваться услугой по сборке квалифицированных специалистов, имеющих пригодные для этих целей оборудование, инструмент, а также необходимые знания и навыки.









Не рекомендуется производить самостоятельную сборку мебели, приобретенной в разобранном виде, или ее «ремонт» и «усовершенствование».

В случае самостоятельной или неквалифицированно исполненной сборки возможно не только возникновение недостатков в изделии (их элементах), но и возникновение серьезной опасности для жизни, здоровья людей и/или сохранности прочего имущества.

КОМПЛЕКТАЦИЯ:

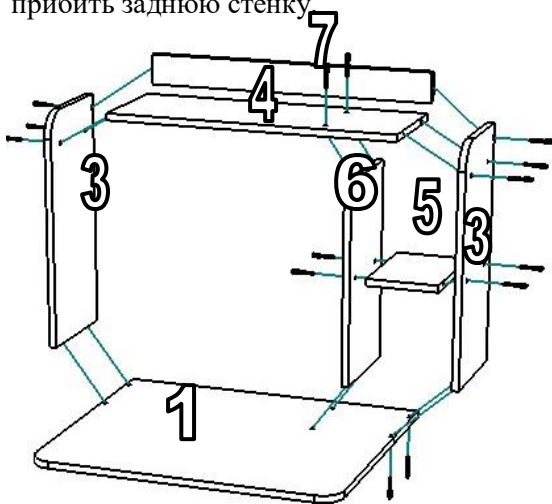
№ детали	Наименование	Размер	Количество
1	Крышка	900*600	1 шт.
2	Боковина	734*450	2 шт.
3	Боковина	554*240	2 шт.
4	Вязка	220*862	1 шт.
5	Вязка	165*220	1 шт.
6	Боковина	468*165	1 шт.
7	Планка	70*862	1 шт.
8	Выкатная полка	835*350	1 шт.
9	Вязка	300*862	1 шт.
10	Полка	200*434	1 шт.

КОМПЛЕКТ ФУРНИТУРЫ:

<p>Еврошуруп</p>  <p>26 шт.</p>	<p>Опора простая</p>  <p>4 шт.</p>	<p>Направляющая на 350</p>  <p>1 шт.</p>	<p>Шуруп 3,5*16</p>  <p>8 шт.</p>
<p>Гвозди</p>  <p>8 шт.</p>	<p>Евроключ</p>  <p>1 шт.</p>	<p>Заглушка (4 св.+15 тем.)</p>  <p>19 шт.</p>	<p>Эксцентрик</p>  <p>4 шт.</p>

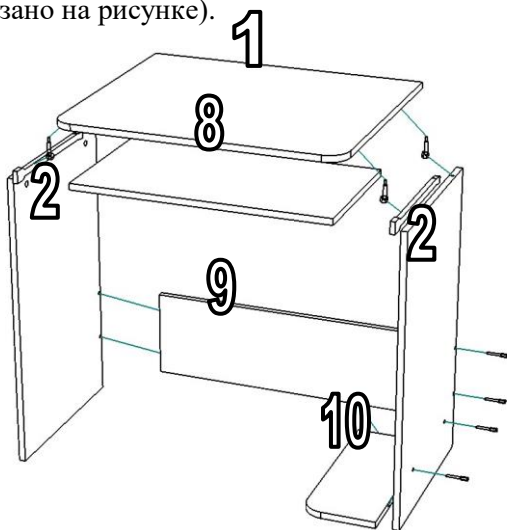
Общие положения

1. Прежде чем начать сборку изделия, внимательно изучите настоящую инструкцию.
2. Сборку изделия необходимо проводить согласно схемам, представленным на рисунках, комплектации фурнитуры.
3. Изделие следует собирать на ровном полу, покрытом тканью или бумагой. Перед началом сборки ознакомьтесь с назначением каждой детали по рисункам.
4. При использовании шурупов обратите внимание на то, чтобы они не оказались слишком длинными или короткими.
5. После того, как секция собрана в коробку. Необходимо измерить диагонали. Они должны быть одинаковыми (+/- 1-2 мм). Только после этого Вы можете прибить заднюю стенку.



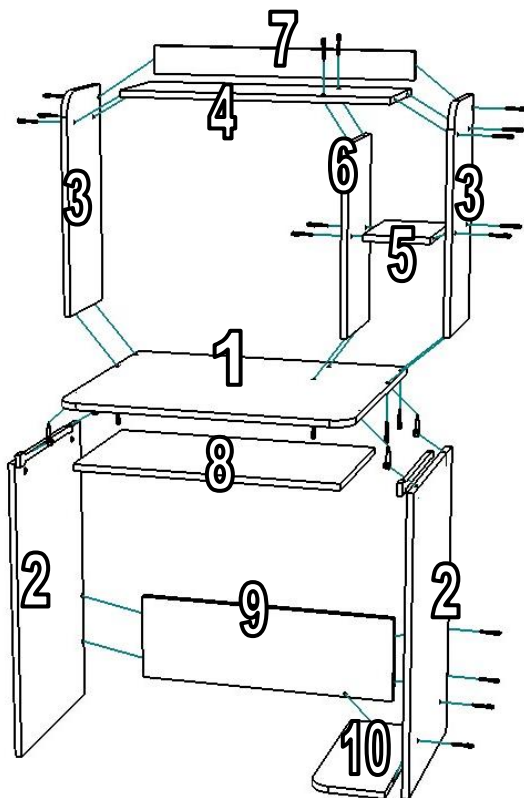
Порядок сборки



1. Гвоздями прибить подпятники на нижней части боковин 2.
 2. К крышке 1 прикрепить с помощью еврошурупов детали 3 и 6 (как показано на рисунке).
 3. Вязку 4 совместив отверстиями соединить еврошурупами с деталями 3 и 6.
 4. Деталь 5 соединить еврошурупами с деталями 3 и 6.
 5. Планку 7 соединить с деталями 3 с помощью еврошурупов (как показано на рисунке).
-
6. На детали 2 привернуть с помощью шурупов 3.5*16 направляющие колёсиком к переду, в готовые отверстия (для установки выкатной 8).
 7. Соединить боковины 2 с помощью еврошурупов с деталью 9 (как показано на рисунке).
 8. Полку 10 соединить еврошурупами с деталями 2 и 9.



Крышку 1 с полученной на ней конструкцией из деталей 3, 4, 5, 6, 7 соединить с помощью эксцентриков с деталями 2.

9. К детали 8 привернуть шурупами ответные части направляющих 350 колесиком к тыльной стороне детали.
10. Вкатить деталь 8 по направляющим на деталях 2.
11. Установить заглушки в видимую фурнитуру.



 <p>ТЭКС МЕБЕЛЬНАЯ КОМПАНИЯ</p>	<p>Дата выпуска – 2019 год . Срок службы – 5 лет Гарантийный срок эксплуатации – 24 мес. Произведено в России.</p>	
<p>Изготовитель ООО «Гудтрейн» ИНН 5837065820</p>	<p>Мебель для жилых и общих комнат Стол компьютерный Грета 2</p>	
<p>Юр.адрес: 440015, г.Пенза, ул.Литвинова, д.56, к.1, оф.1 Фактич.адрес: 440015, г.Пенза, ул.Литвинова, д.56, к.1</p>	<p>Декларация о соответствии: № RU Д-RU.МН33.В.00417 от 10.10.2017г.</p>	



Вырезать и приклеить