

ГАРАНТИЙНЫЕ ОБЯЗАТЕЛЬСТВА

Предприятие-изготовитель гарантирует соответствие изделия требованиям **ГОСТ 16371-52014** при соблюдении условий транспортирования и хранения.

Гарантийный срок эксплуатации-24 месяца. Срок исчисляется со дня продажи.

Гарантия не распространяется на мебель, имеющую механические повреждения (вырывы, царапины и др.), утолщение щитов от влаги (разбухание), возникшие от неправильного ухода, а также не имеющую штампа ОТК. В случае обнаружения производственных дефектов предприятие обязуется устранить их путем замены отдельных деталей.

Срок службы изделия - 5 лет.

ВНИМАНИЕ

Фирма - изготовитель оставляет за собой право вносить незначительные изменения в конструкцию изделия, не влияющие на качество продукции или улучшающие его.

УВАЖАЕМЫЙ ПОКУПАТЕЛЬ

Для удобства транспортирования и предотвращения повреждения изделия, вся мебель поставляется в разобранном виде. Настоятельно рекомендуем доверять сборку профессионалам. Не утилизируйте упаковки пока изделие полностью не собрано! Фирма - изготовитель не несет ответственности за неисправности, являющиеся результатом нарушения правил транспортирования и хранения, а также в случае несоблюдения рекомендаций по сборке, уходу и эксплуатации.

ПРАВИЛА УХОДА И ЭКСПЛУАТАЦИИ

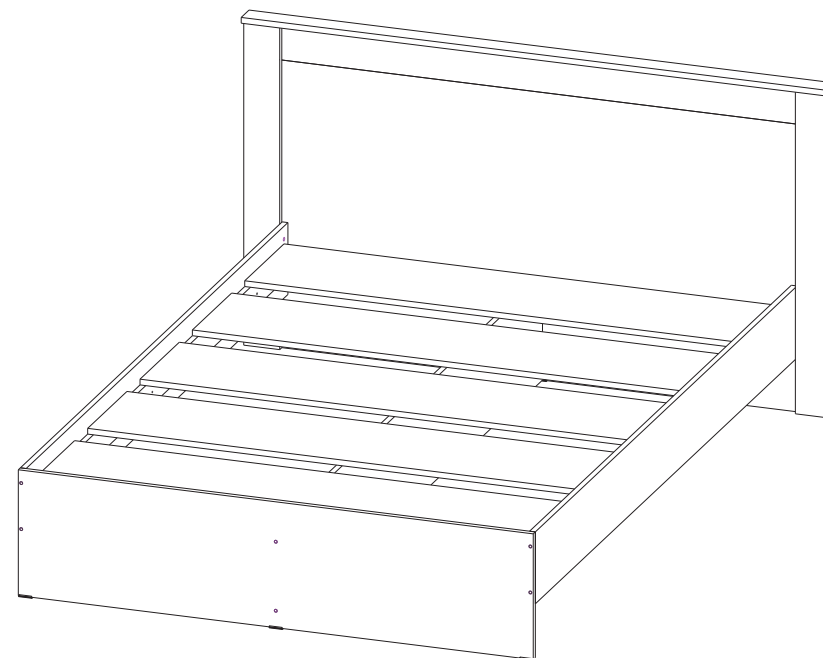
Для сохранения мебели в хорошем состоянии в течение длительного срока необходимо соблюдать следующие правила:

1. Беречь поверхность мебели от механических повреждений.
2. Во избежании набухания щитов не допускать скопления воды на поверхности.
3. Поверхности мебели и лицевую фурнитуру можно чистить влажной тканью с применением хозяйственного мыла с последующей протиркой насухо.
4. Следить, чтобы температура посуды или приборов, находящихся в контакте с поверхностью мебели, не превышала 120°C.
5. Если расстояние между боковыми поверхностями мебели и газовой или электрической плитами меньше 25мм, то обязательно применение прокладки из асбестового листа.
6. **ЗАПРЕЩАЕТСЯ:** применять эфир, бензин, ацетон и другие растворители. Использовать для чистки наждачную бумагу, соду и другие средства, содержащие абразивные материалы.



ТЭКС
МЕБЕЛЬНАЯ КОМПАНИЯ

Модульная программа мебели для спальни «Адель» Кровать 1.4м/1.6м



(ВхШхГ)

1.4м - 916х1638х2046

1.6м - 916х1838х2046

Инструкция по сборке изделия,
правила эксплуатации, гарантийный талон



Изготовитель
ООО "МКТ"
ИНН 5835130030

Дата выпуска – 2021 год.
Срок службы – 5 лет
Гарантийный срок
эксплуатации – 24 месяца.
Произведено в России



Модульная программа мебели
для спальни «Адель»
Кровать 1.4м/1.6м

Юр. адрес: 440015, г. Пенза,
ул. Литвинова, д.56, корп. 2
Фактич. адрес: 440015, г. Пенза,
ул. Литвинова, д.56, корп. 2

Декларация о соответствии:
ЕАЭС N RU Д-РУ.МН33.В.00309/19
от 13.12.2019 г.

Перед началом сборки необходимо проверить наличие всех деталей и фурнитуры!

Кровать 1.4м

Кровать 1.6м

Спецификация на панели и профили				
Поз.	Наименование	Длина	Ширина	Кол-во
1	Щит головной	1634	800	1
2	Щит ножной	1432	350	1
3	Царга	2000	200	2
4	Ребро	2000	285	1
5	Планка	2000	70	2
6	Планка	900	100	2
7	Планка	100	1634	1
8	Планка	1638	60	1
9	Ламель	1400	300	5

Спецификация на панели и профили				
Поз.	Наименование	Длина	Ширина	Кол-во
1	Щит головной	1834	800	1
2	Щит ножной	1632	350	1
3	Царга	2000	200	2
4	Ребро	2000	285	1
5	Планка	2000	70	2
6	Планка	900	100	2
7	Планка	100	1834	1
8	Планка	1838	60	1
9	Ламель	1600	300	5

Фурнитура		
	Винт с бочонком	12шт
	Стяжка эксцентриковая	5 компл
	Стяжка эксцентриковая 2-х сторонняя	5 компл
	Шуруп 3.5x30	54шт
	Подпятник	9шт
	Ключ	1шт
	Заглушка для евровинта	6шт
	Гвоздь	18шт

Необходимый инструмент для сборки:

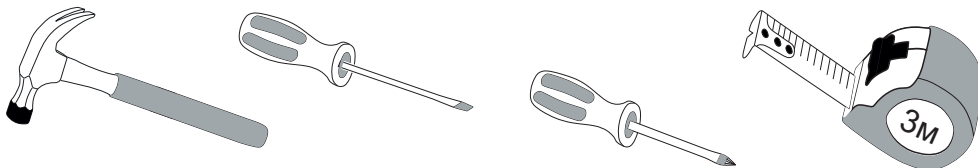


Рис.1

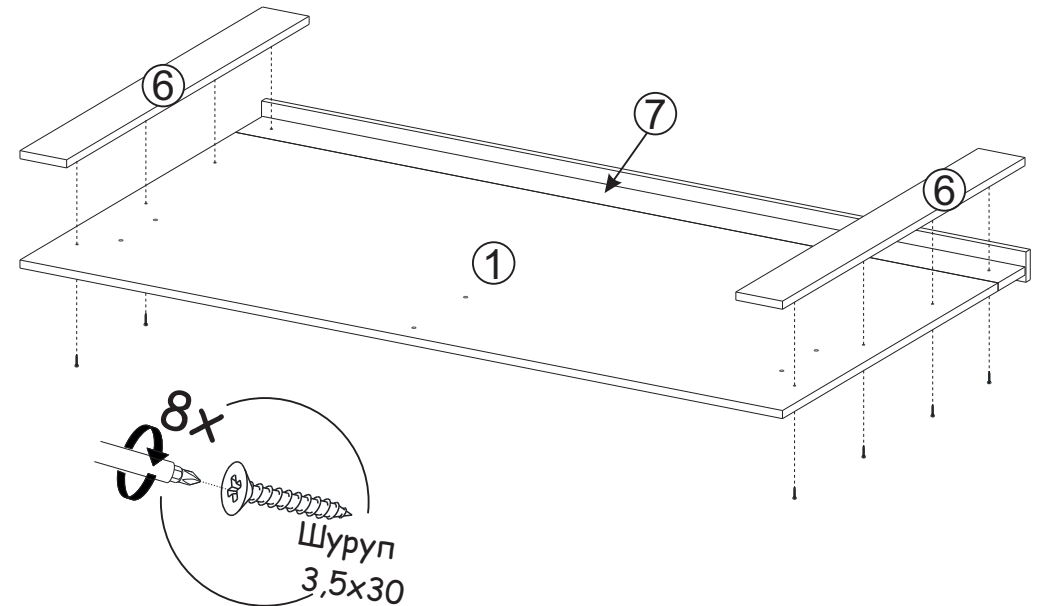
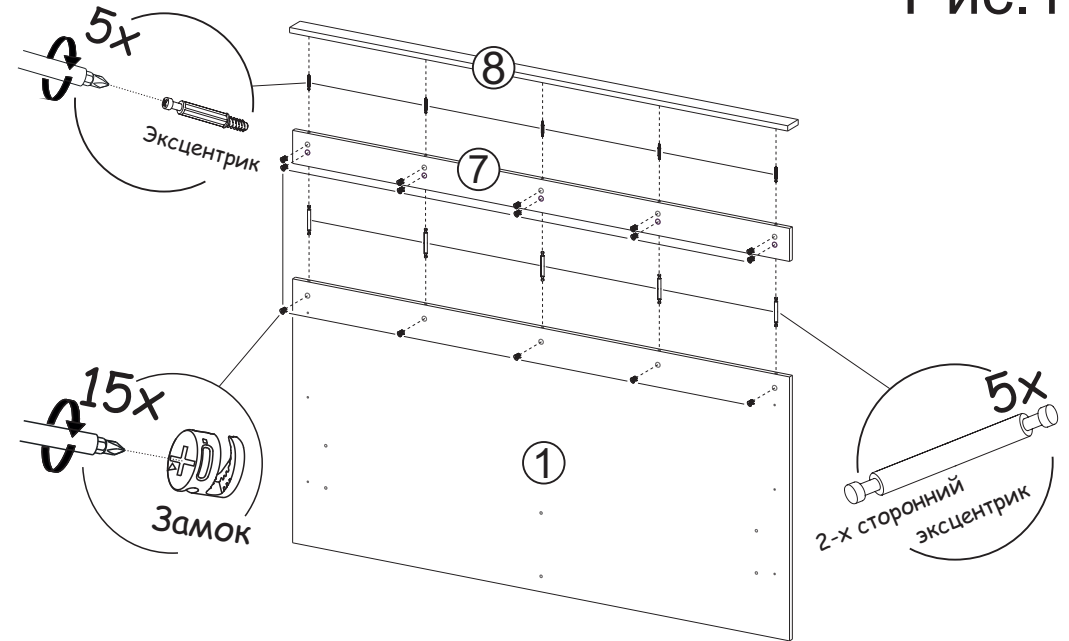
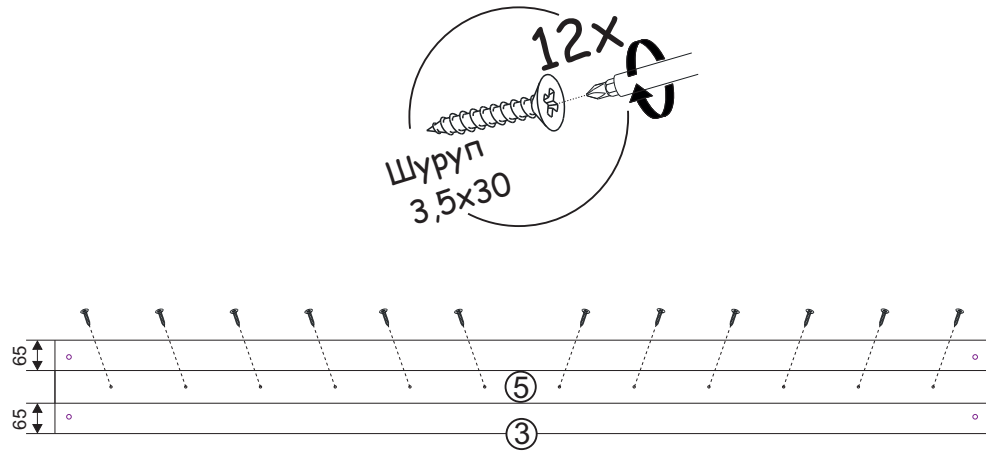


Рис.2

Рис.3



К деталям №3 прикрутите детали №5 согласно чертежу

Рис.4

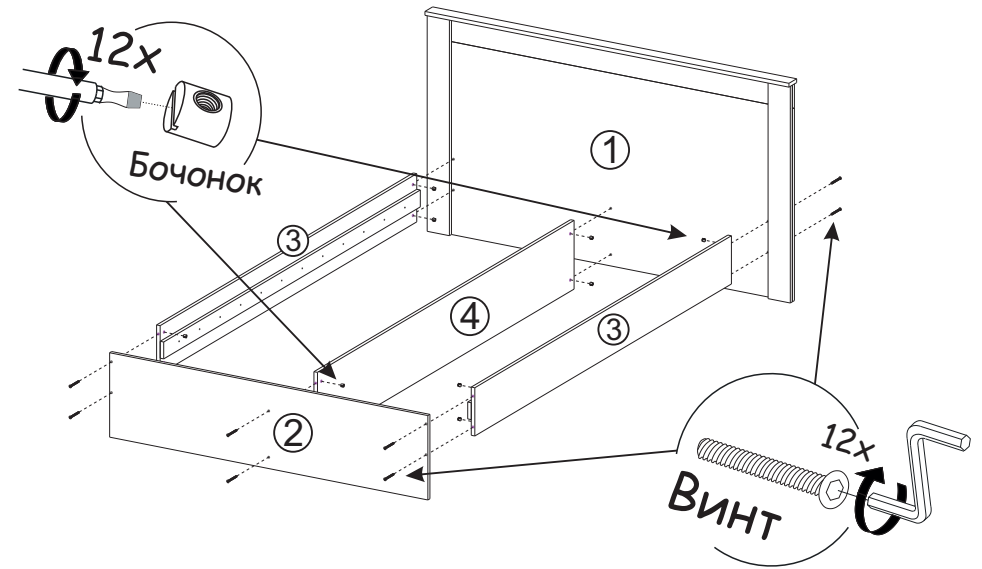


Рис.5

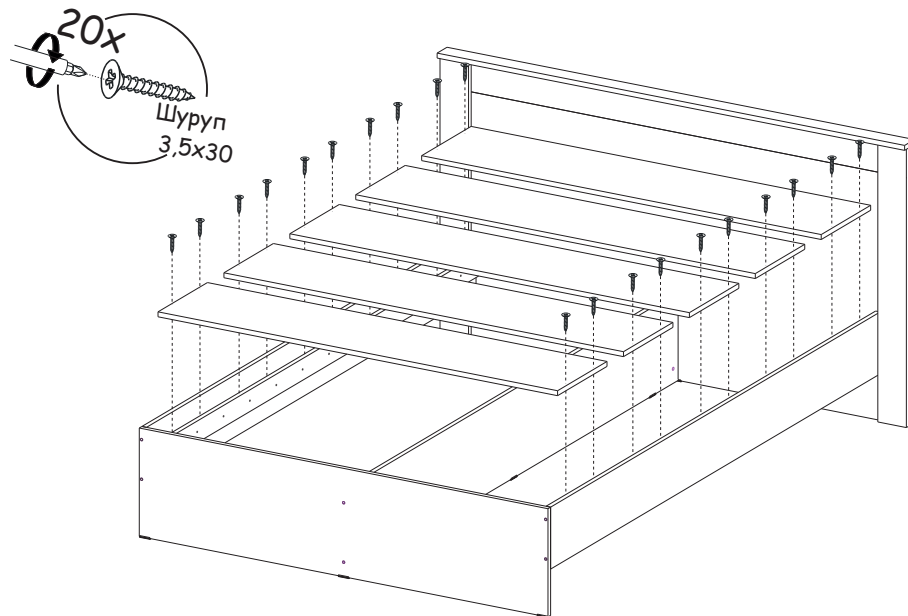


Рис.6

