

ГАРАНТИЙНЫЕ ОБЯЗАТЕЛЬСТВА

Предприятие-изготовитель гарантирует соответствие изделия требованиям **ГОСТ16371-52014** при соблюдении условий транспортирования и хранения. Гарантийный срок эксплуатации-24месяца.Срок исчисляется со дня продажи.

Гарантия не распространяется на мебель, имеющую механические повреждения(вырывы,царапины и др.),утолщение щитов от влаги (разбухание), возникшие от неправильного ухода,а также не имеющую штампа ОТК.В случае обнаружения производственных дефектов предприятие обязуется устранить их путем замены отдельных деталей.

Срок службы изделия- 5лет.

ВНИМАНИЕ

Фирма -изготовитель оставляет за собой право вносить незначительные изменения в конструкцию изделия,не влияющие на качество продукции или улучшающие его.

УВАЖАЕМЫЙ ПОКУПАТЕЛЬ

Для удобства транспортирования и предотвращения повреждения изделия, вся мебель поставляется в разобранном виде.Настоятельно рекомендуем доверять сборку профессионалам.Не утилизируйте упаковки пока изделие полностью не собрано! Фирма -изготовитель не несет ответственности за неисправности,являющиеся результатом нарушения правил транспортирования и хранения,а также в случае несоблюдения рекомендаций по сборке ,уходу и эксплуатации.

ПРАВИЛА УХОДА И ЭКСПЛУАТАЦИИ

Для сохранения мебели в хорошем состоянии в течение длительного срока необходимо соблюдать следующие правила:

- 1.Беречь поверхность мебели от механических повреждений.
- 2.Во избежании набухания щитов не допускать скопления воды на поверхности.
- 3.Поверхности мебели и лицевую фурнитуру можно чистить влажной тканью с применением хозяйственного мыла с последующей протиркой насухо.
- 4.Следить,чтобы температура посуды или приборов ,находящихся в контакте с поверхностью мебели,не превышала 120°С.
- 5.Если расстояние между боковыми поверхностями мебели и газовой или электрической плитами меньше 25мм,то обязательно применение прокладки из асбестового листа.
- 6.**ЗАПРЕЩАЕТСЯ:** применять эфир, бензин, ацетон и другие растворители. Использовать для чистки наждачную бумагу,соду и другие средства,содержащие абразивные материалы .



Дата выпуска —2023 год.
Срок службы —5лет
Гарантийный срок
эксплуатации —24месяца.
Произведено в России



Юр.адрес: 440015,г.Пенза,
ул.Литвинова,д.56,корп. 2
Фактич.адрес: 440015,г.Пенза,
ул.Литвинова,д.56,корп. 2

Изготовитель
ООО "МКТ"
ИНН5835130030

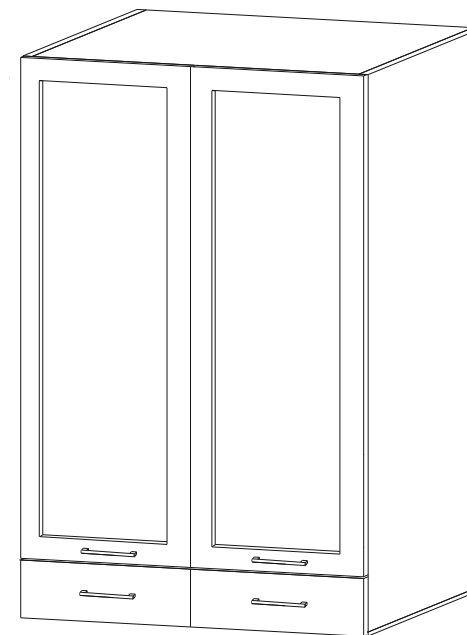
Модульная программа для кухни
Пенал настольный со стеклом 800
8ПС

Декларация о соответствии:
ЕАЭС RUД-RU.MN33.B.00309/19
от13.12.2019г.



ТЭКС
МЕБЕЛЬНАЯ КОМПАНИЯ

Модульная программа для кухни Пенал настольный со стеклом 800 8 ПС



(ВхШхГ)
1300x800x290

Инструкция по сборке изделия,
правила эксплуатации,гарантийный талон

Перед началом сборки необходимо проверить наличие всех деталей и фурнитуры!

Спецификация на панели и профили				
Поз.	Наименование	Длина	Ширина	Кол-во
1	Боковина левая	1300	270	1
2	Боковина правая	1300	270	1
3	Вязка	768	270	3
4	Полка	765	250	2
5	Бок ящика лев.	234	80	2
6	Бок ящика прав.	234	80	2
7	Задняя панель	342	80	2
8	Боковина	270	116	2
9	ЛДВП	340	253	2
Фасад приобретается отдельно				

Фурнитура

	Еврошуруп 6.3x50	24 шт		Стяжка эксцентриковая	8 компл
	Петля накладная	4 шт		Полкодержатель	8 шт
	Гвоздь	60 шт		Навес внутренний	2 компл
	Шуруп 3.5x16	36 шт		Напр шариковые 250	2 компл
	Заглушка для евроинта	16 шт		Ключ	1 шт
	Инструкция	1 шт		Стяжка межсекционная	4 шт

Необходимый инструмент для сборки:

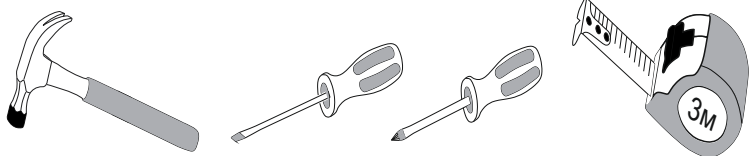


Рис.1

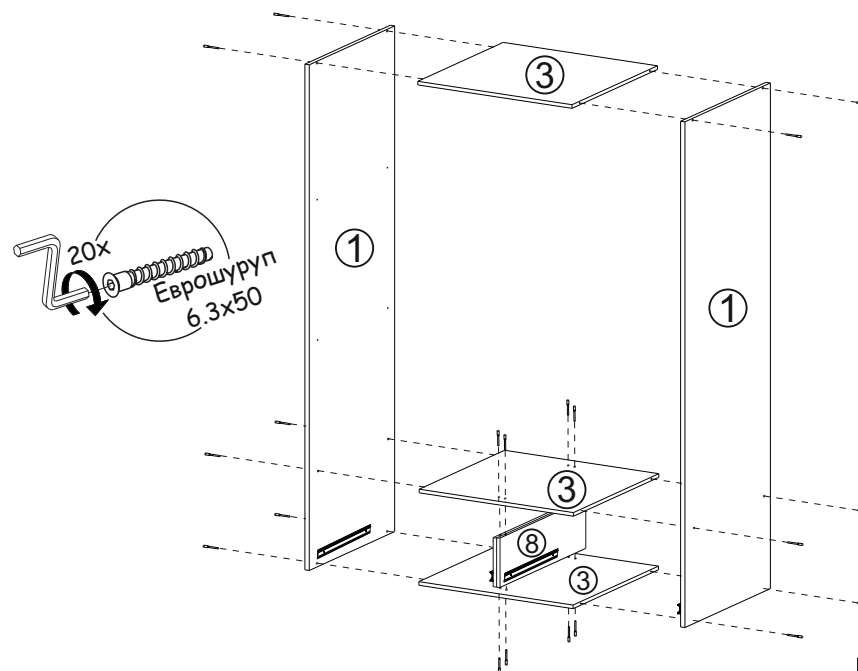
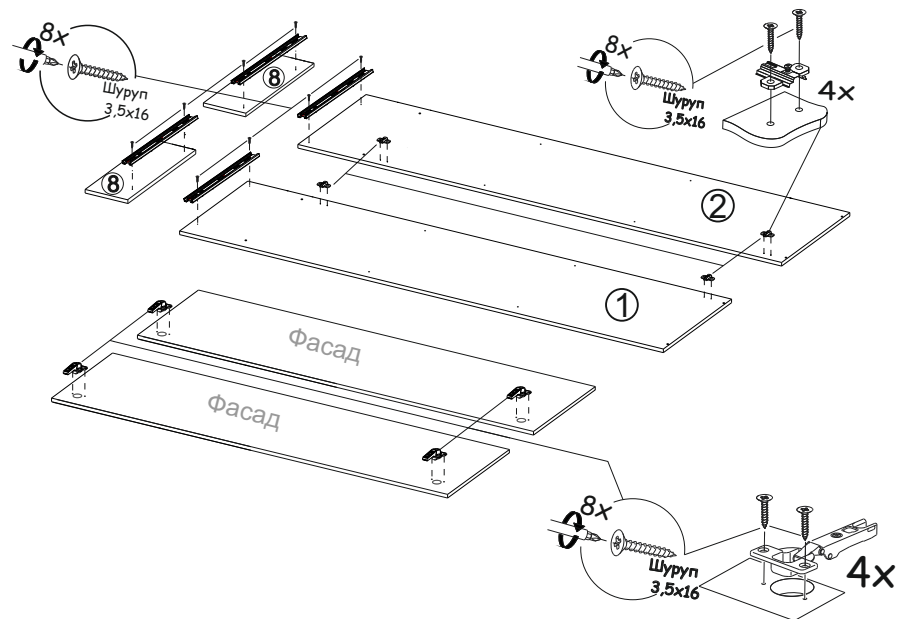


Рис.2

Рис.3

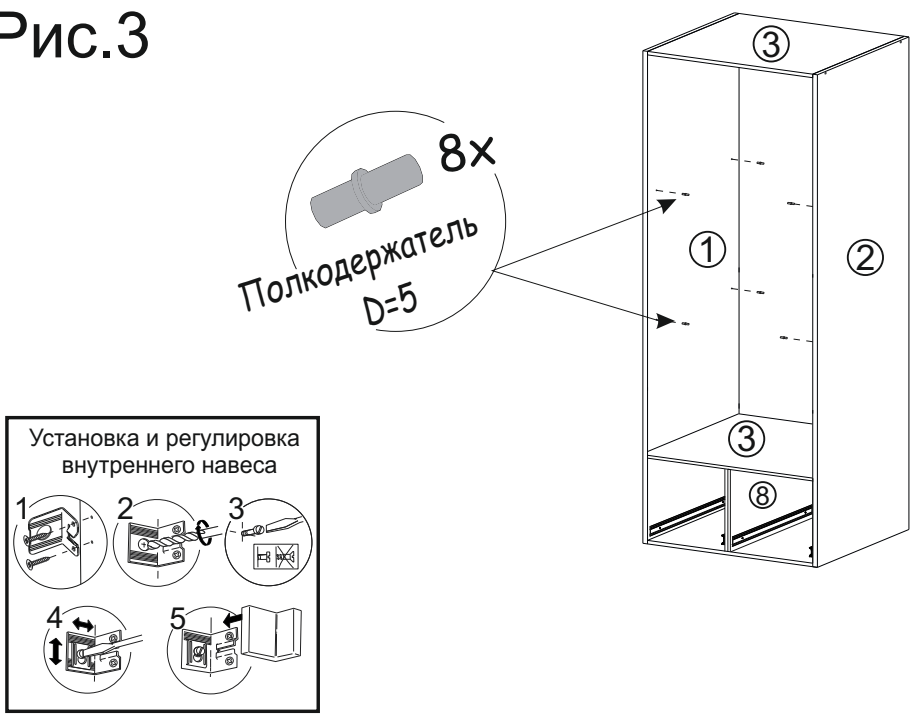
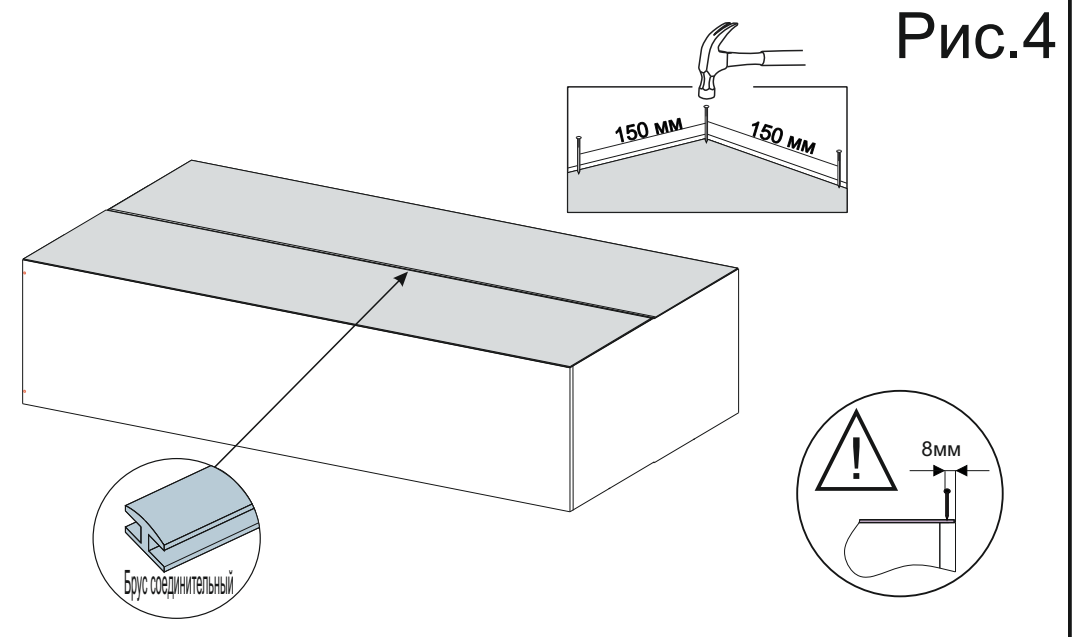



Рис.4



ВАЖНО!!!  Замерьте диагонали собранного каркаса. Они должны быть равными (+/- 1,2 мм). Только после этого можете закрепить заднюю стенку ЛДВП при помощи гвоздей!

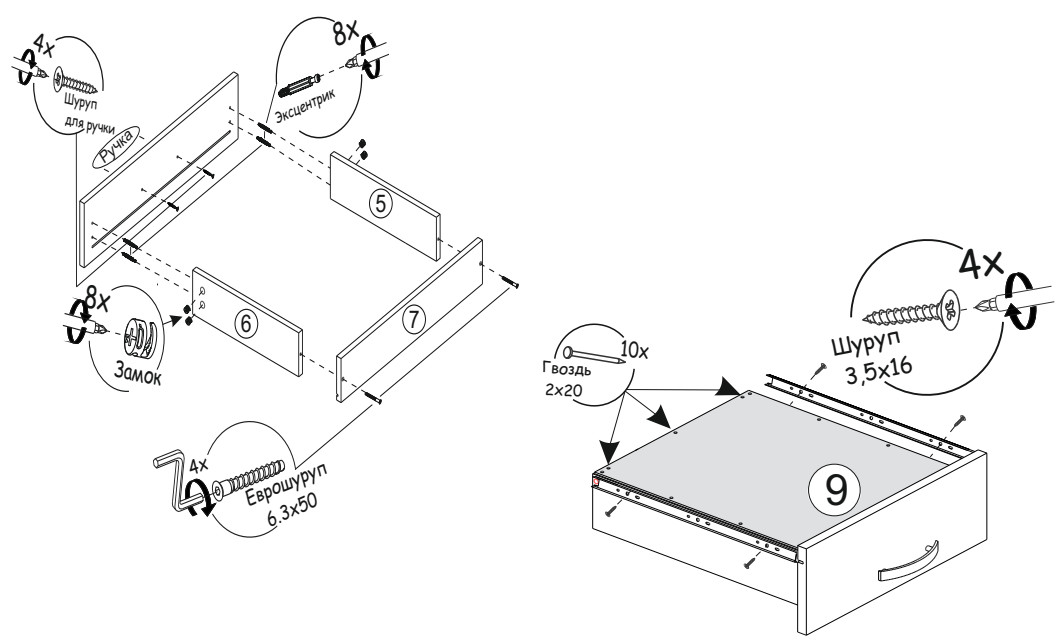


Рис.5

Рис.6

