



Мебельная компания

Схема сборки изделия

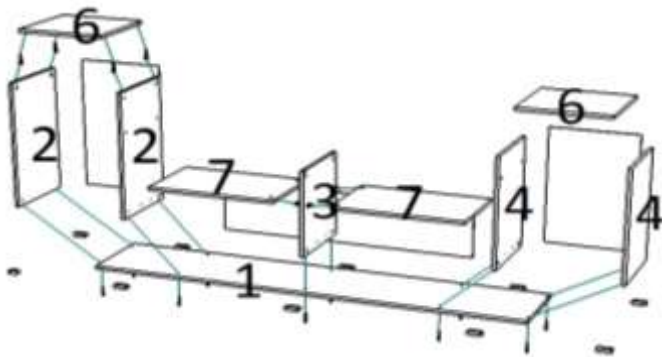
Тумба ТВ парус 2
750*2000*375



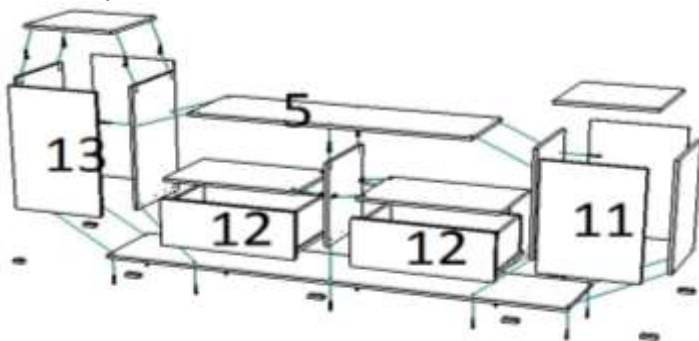
№		деталь	размер	размер	Кол-во	
1	в	дно	2000	375	1	1дл2кр
2	в	бок	522	355	2	1дл
3	в	бок	432	355	1	1дл
4	в	бок	702	355	2	1дл
5	в	крышка	1200	355	1	1дл
6	в	крышка	400	375	2	1дл2кр
7	в	вязка	591	355	2	1дл
8	в	ящик	120	564	2	2дл
9	в	ящик	120	334	4	2дл
10	в	полка	365	345	2	По кр
11	м	фасал	696	396	1	По кр
12	м	фасад	246	596	2	По кр
13	м	фасад	516	396	1	По кр
14		двп	729	395	1	
15		двп	549	395	1	
16		двп	262	1206	1	
17		лдвп	345	546	2	

№	фурнитура	Кол-во
1	Опора 20 мм	8 шт.
2	Напр. 350	2 шт.
3	ручка	4 шт.
4	эксцентрик	18 шт.
5	еврошуруп	22 шт.
6	гвозди	40 шт.
7	Шуруп 3,5*16	68 шт.
8	Петля накладная	4 шт
9	полкодержатель	8 шт.
10	Эксцентрик 2-х стор	2 шт.
11	Евро ключ	1 шт.
12	Заглушка для эксцентрика(темная)	2 шт.

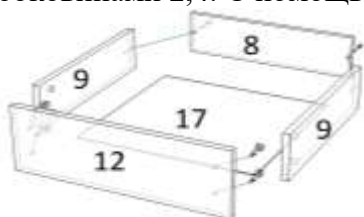
К детали 1 шурупами привернуть опоры. К боковинам 2,3,4 шурупами привернуть направляющие колесом вперед. Еврошурупами и 2-х сторонним эксцентриком скрепить детали 1,2,3,4 и 7. В готовые отверстия вернуть эксцентрики установить крышки 6 на боковины 2 и 4 стянув замками. Прибить гвоздями ДВП измерив диагональ.



Внимание!!! Для предотвращения перекоса фасада, после того как корпус собран, необходимо измерить диагонали, они должны быть одинаковыми. Только после этого можно прибивать ДВП.



В крышку 5 вернуть эксцентрик скрепив с боковиной 3 и еврошурупами с боковинами 2,4. С помощью петель установить фасады 11 и 13.



деталь 9 еврошурупами скрепить с деталью 8 в пропил установить лдвп и эксцентриками скрепить с фасадом 12. К нижней части детали 9 привернуть шурупами направляющие колесом назад. Вкатить ящики в корпус и в готовые отверстия вернуть ручки.