

## ГАРАНТИЙНЫЕ ОБЯЗАТЕЛЬСТВА

Предприятие-изготовитель гарантирует соответствие изделия требованиям **ГОСТ 16371-52014** при соблюдении условий транспортирования и хранения. Гарантийный срок эксплуатации-24 месяца. Срок исчисляется со дня продажи.

Гарантия не распространяется на мебель, имеющую механические повреждения (вырывы, царапины и др.), утолщение щитов от влаги (разбухание), возникшие от неправильного ухода, а также не имеющую штампа ОТК. В случае обнаружения производственных дефектов предприятие обязуется устранить их путем замены отдельных деталей.

**Срок службы изделия - 5 лет.**

### ВНИМАНИЕ

Фирма - изготовитель оставляет за собой право вносить незначительные изменения в конструкцию изделия, не влияющие на качество продукции или улучшающие его.

### УВАЖАЕМЫЙ ПОКУПАТЕЛЬ

Для удобства транспортирования и предотвращения повреждения изделия, вся мебель поставляется в разобранном виде. Настоятельно рекомендуем доверять сборку профессионалам. Не утилизируйте упаковки пока изделие полностью не собрано! Фирма - изготовитель не несет ответственности за неисправности, являющиеся результатом нарушения правил транспортирования и хранения, а также в случае несоблюдения рекомендаций по сборке, уходу и эксплуатации.

### ПРАВИЛА УХОДА И ЭКСПЛУАТАЦИИ

Для сохранения мебели в хорошем состоянии в течение длительного срока необходимо соблюдать следующие правила:

1. Беречь поверхность мебели от механических повреждений.
2. Во избежании набухания щитов не допускать скопления воды на поверхности.
3. Поверхности мебели и лицевую фурнитуру можно чистить влажной тканью с применением хозяйственного мыла с последующей протиркой насухо.
4. Следить, чтобы температура посуды или приборов, находящихся в контакте с поверхностью мебели, не превышала 120°C.
5. Если расстояние между боковыми поверхностями мебели и газовой или электрической плитами меньше 25мм, то обязательно применение прокладки из асбестового листа.
6. **ЗАПРЕЩАЕТСЯ:** применять эфир, бензин, ацетон и другие растворители. Использовать для чистки наждачную бумагу, соду и другие средства, содержащие абразивные материалы.



Дата выпуска – 2021 год.  
Срок службы – 5 лет  
Гарантийный срок  
эксплуатации – 24 месяца.  
Произведено в России



Юр. адрес: 440015, г. Пенза,  
ул. Литвинова, д.56, корп. 2  
Фактич. адрес: 440015, г. Пенза,  
ул. Литвинова, д.56, корп. 2

Изготовитель  
ООО "МКТ"  
ИНН 5835130030

Модульная программа «Квартет-13»  
**Полка навесная 1450**

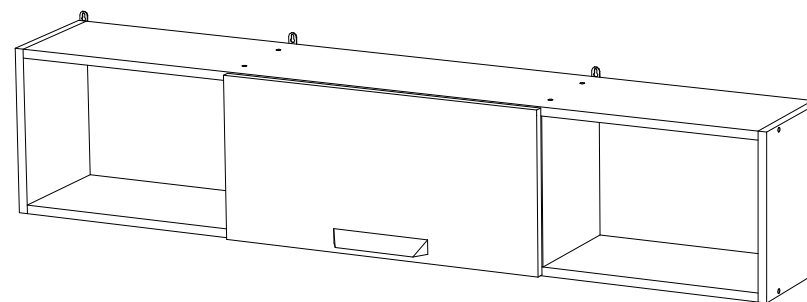
Декларация о соответствии:  
ЕАЭС N RU Д-РУ.МН33.В.00309/19  
от 13.12.2019 г.



**Т Э К С**  
МЕБЕЛЬНАЯ КОМПАНИЯ

*Модульная программа «Квартет-13»*

*Полка навесная 1450*



(ВхШхГ)  
**300x1450x250**

Инструкция по сборке изделия,  
правила эксплуатации, гарантийный талон

Перед началом сборки необходимо проверить наличие всех деталей и фурнитуры!

Спецификация на панели и профили				
Поз.	Наименование	Длина	Ширина	Кол-во
1	Боковина	300	230	2
2	Перегородка	268	230	2
3	Вязка верхняя	1418	230	1
4	Вязка нижняя	1418	230	1
5	Фасад	296	604	1
6	Задняя стенка ЛДВП	296	426	2
7	Задняя стенка ЛДВП	296	590	1

Фурнитура					
	Еврошуруп 6.3x50	16шт		Петля прямая	2шт
	Ключ	1шт		Лифт газовый	2шт
	Гвозди	25шт		Стяжка межсекционная	2шт
	Заглушка для евровинта (Вотан)	16шт		Навес прямой	4шт
	Шуруп 3,5*16	16шт		Ручка С - 57	1шт
	Шайба пластиковая	4шт			

Фурнитура укладывается в одну упаковку с деталями!!!

Необходимый инструмент для сборки:

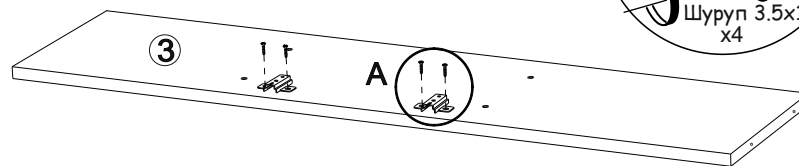
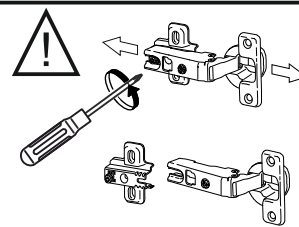


Рис.1

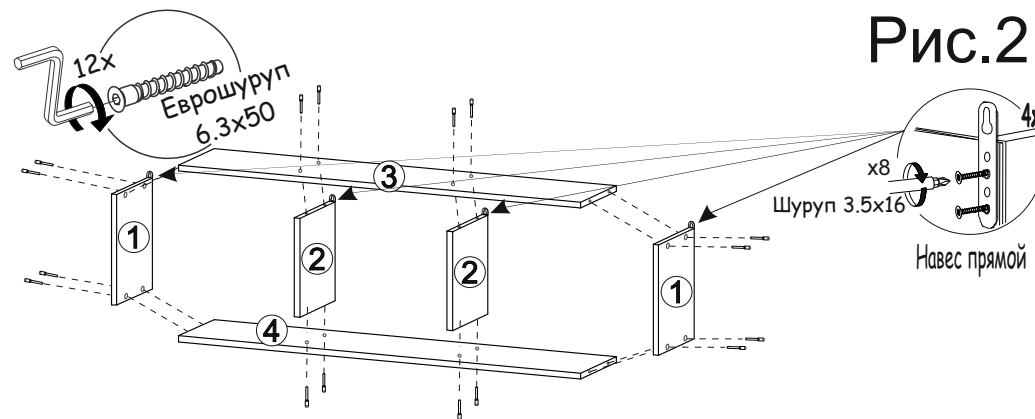


Рис.2

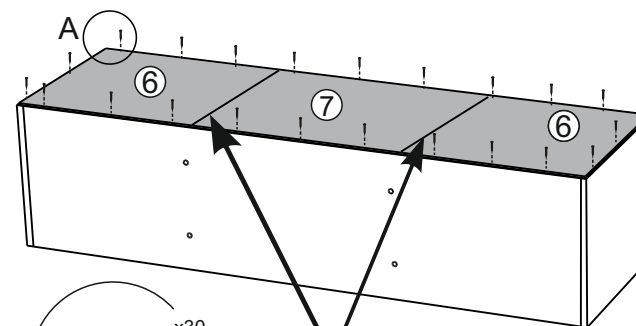
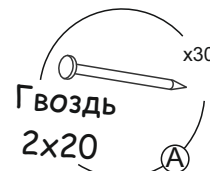
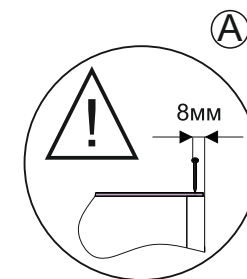


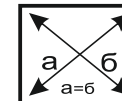
Рис.3



В МЕСТАХ СТЫКА ЛДВП ИСПОЛЬЗУЙТЕ ГВОЗДЬ И ПЛАСТИКОВУЮ ШАЙБУ



**ВАЖНО!!!**



Замерьте диагонали собранного каркаса. Они должны быть равными (+/-1,2мм). Только после этого можете закрепить заднюю стенку ЛДВП при помощи гвоздей!

Рис.3

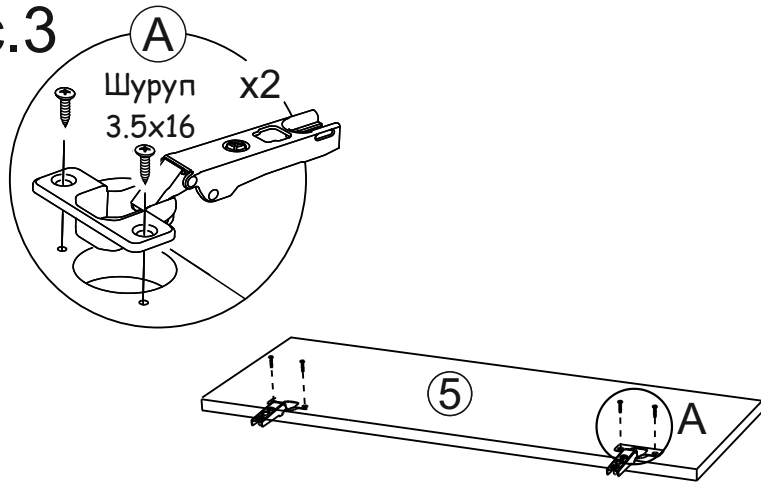


Рис.4

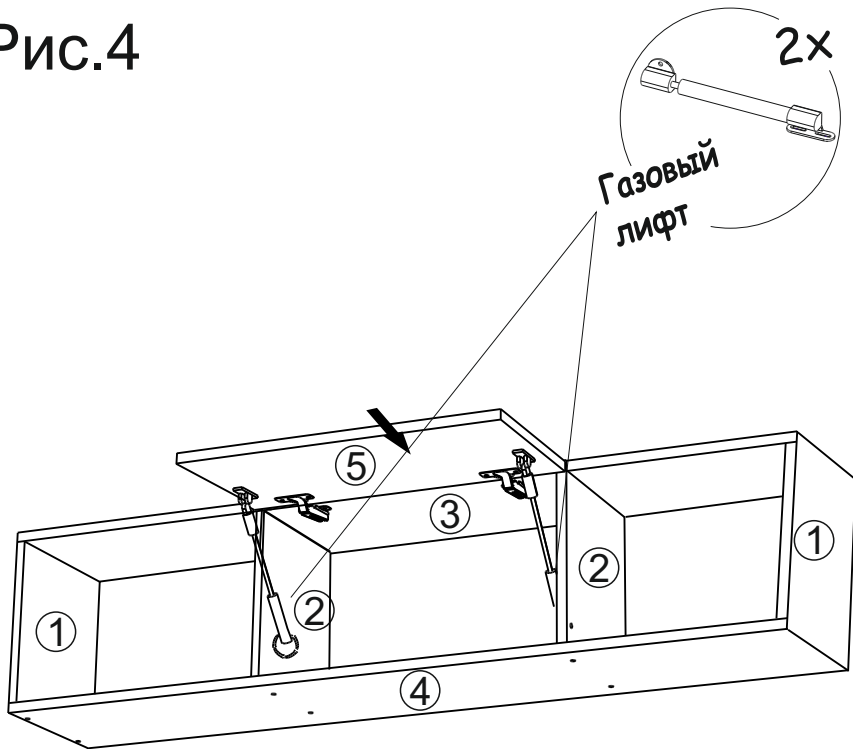
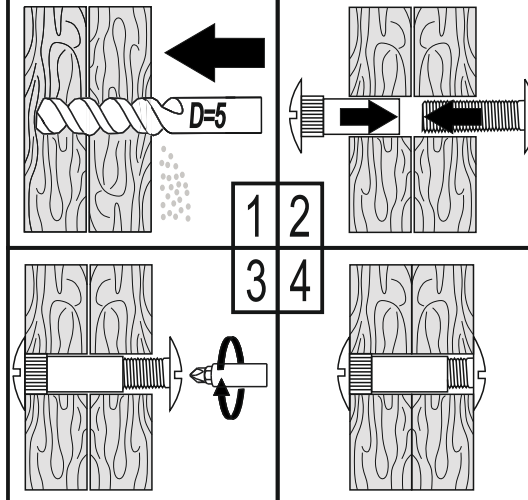
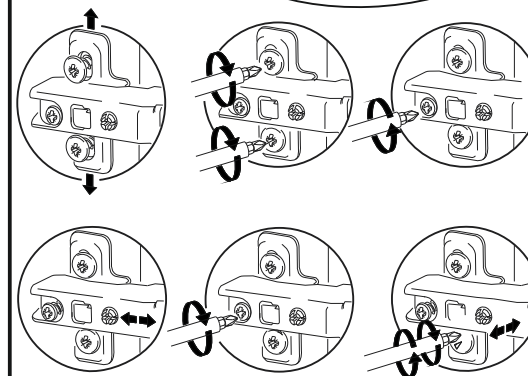


Схема установки межсекционной стяжки



Установка и регулировка петель



Накладной фасад

