

Гарантийные обязательства

Изготовитель гарантирует соответствие изделия требованиям нормативных документов ГОСТ 16371-2014 и соблюдение транспортировки и хранения. Гарантия не распространяется на мебель, имеющие механические повреждения (царапины, потертости и т.п.) возникшие при транспортировки, в процессе сборки и эксплуатации, имеющие утолщение щитков от влаги (разбухание) возникшие от неправильного ухода.

В случае приобретения уцененной мебели претензия по качеству и внешнему виду не принимаются.

Срок службы изделия – 7 лет;

Срок гарантии – 1 год со дня продажи набора.

Во избежание перекосов и повреждений, а также загрязнения мебели, сборку производить на ровном полу, покрытым тканью или бумагой. Необходимо соблюдать осторожность, чтобы не повредить поверхность деталей. В сборке сложных и больших изделий желательно участие двух человек. Перед началом сборки необходимо определить расположение деталей в изделии в соответствии со схемами сборки и инструкцией. Производитель оставляет за собой право вносить изменения в конструкцию, не изменяющую внешний вид и дизайн изделия без предварительного уведомления.

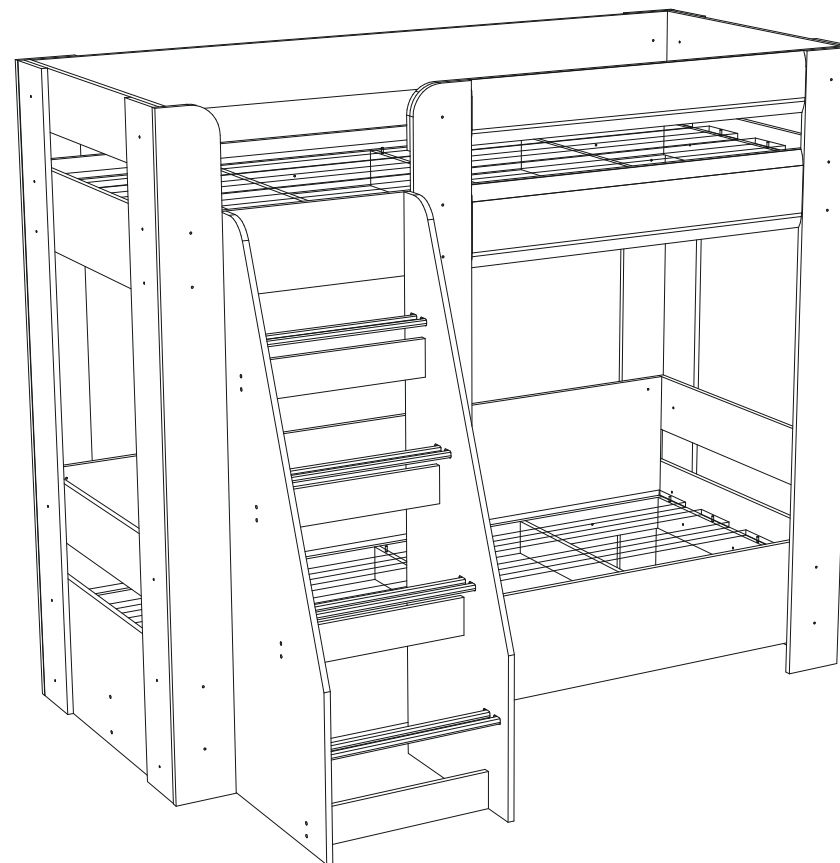
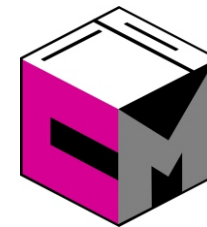
ДАТА ВЫПУСКА «__» _____ 201 Г.

ПШТАМП СКК

ДАТА ПРОДАЖИ «__» _____ 201 Г.

ПШТАМП МАГАЗИНА

ПАСПОРТ Модульная система «Симба» Кровать двухъярусная



Произведено
Россия ООО «Стендмебель»
440028 г. Пенза, ул. Германа Титова, д. 5
e-mail: stendmebel@mail.ru
www.stendmebel.ru
тел. 8 (8412) 99-02-52
8 (8412) 99-02-53

Уважаемый покупатель!

В целях сохранности наша мебель поставляется в разобранном виде. Напоминаем, что в стоимость изделия услуга сборки не включена. Если Вы предпочли собрать мебель самостоятельно, надеемся, что процесс сборки доставит Вам удовольствие и не займет много времени.

При покупке мебели настоятельно рекомендуем убедиться в наличии всех деталей, сверяясь с комплектующей ведомостью, т.к. после сборки изделия претензия по количеству и качеству сборочных единиц не принимаются.

Во избежание недоразумений, просим внимательно следовать алгоритму сборки изделия.

Рекомендации по сборке.

Перед началом сборки и дальнейшей эксплуатации внимательно ознакомьтесь с настоящим руководством и следуйте его рекомендациям.

Для Вашего удобства рекомендуем собирать мебель вдвоем, на ровной поверхности, соблюдая последовательность согласно представленной схеме.

Правила пользования и эксплуатации изделия

Уважаемый покупатель, срок эксплуатации мебели напрямую зависит от Вашего бережного отношения к ней:

- Не допускайте попадания воды на изделие во избежание разбухания поверхностей. В случае контакта с водой, насухо протрите поверхность мягкой тканью.
- Не ударяйте поверхность острыми, тяжелыми или твердыми предметами.
- Не ставьте на поверхность раскаленные предмет
- При чистке, во избежание поверхностей, не используйте щетки, жесткие ткани, зернистые порошки. Для ухода за мебелью используйте специальные средства, предназначенные для мебели.
- Не допускайте попадания на поверхность веществ, таких как растворители, бензин, обезжиривающие средства и т.п.
- Периодически, с случае ослабления резьбовых соединений, необходима их подтяжка.
- Если у Вас возникает желание самостоятельно модифицировать изделие, помните, что в этом случае наша гарантия на товар распространяться не будет.
- Несоблюдение каких-либо из вышеуказанных условий, повышение возникновения недостатков мебели, являются основанием утраты права на гарантийное обслуживание.

Габаритные размеры:

Высота (мм): 1700

Глубина(мм): - 1360

Ширина(мм): - 1980

Комплектация фурнитурой

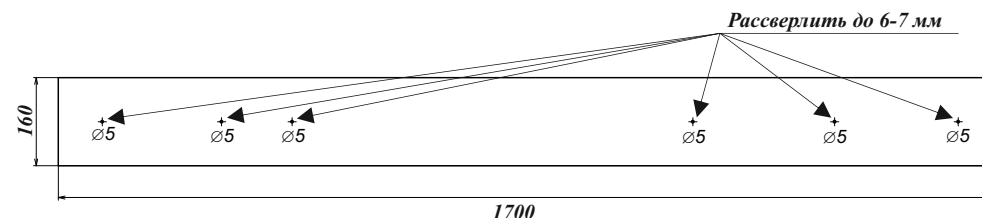
Обозначение	Наименование	Кол-во	Ед.изм.
	Подпятник	16	шт.
	Евроключ	1	шт.
	Евровинт	109	шт.
	Эксцентрик	12	шт.
	Саморез 3,5x32	62	шт.
	Пресшайба	52	шт.
	Гвозди	33	шт.
	Заглушка для евровинта	20	шт.
	Заглушка на эксцентрик	12	шт.
	Стяжка межсекционная (5/32)	50	шт.

!!! ВНИМАНИЕ !!!

Для более удобной сборки кровати необходимо в деталях № 1, 2, 3, 4, 6, 8, 9, 10, 11, 12, 13, 16, 17, 18, 19 рассверлить сквозные технологические отверстия диаметром 5 мм под межсекционную стяжку до ДИАМЕТРА 6-7 мм САМОСТОЯТЕЛЬНО.

ПРИМЕР

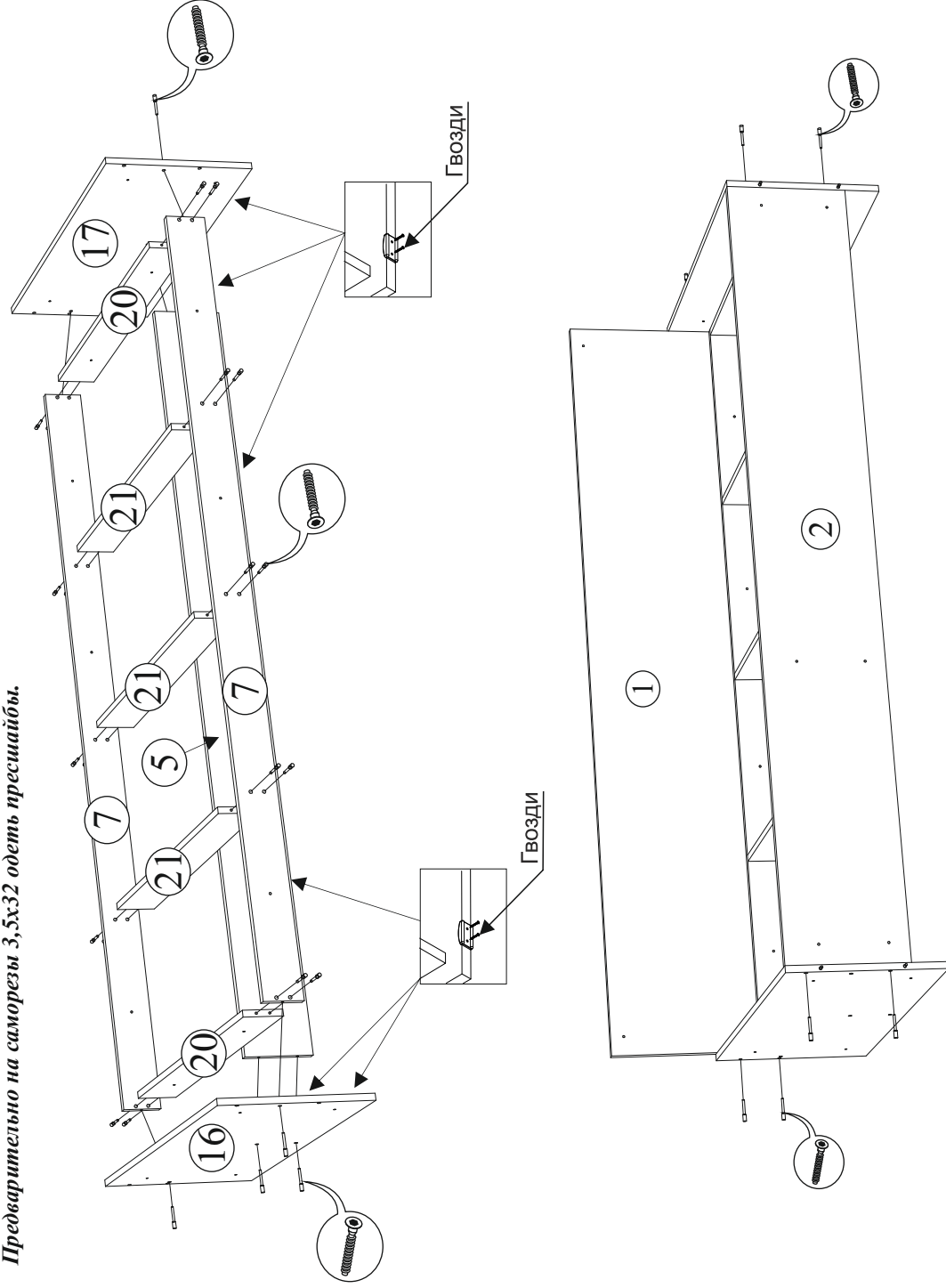
Деталь № 8 Пластина 1700x160 - 4 шт



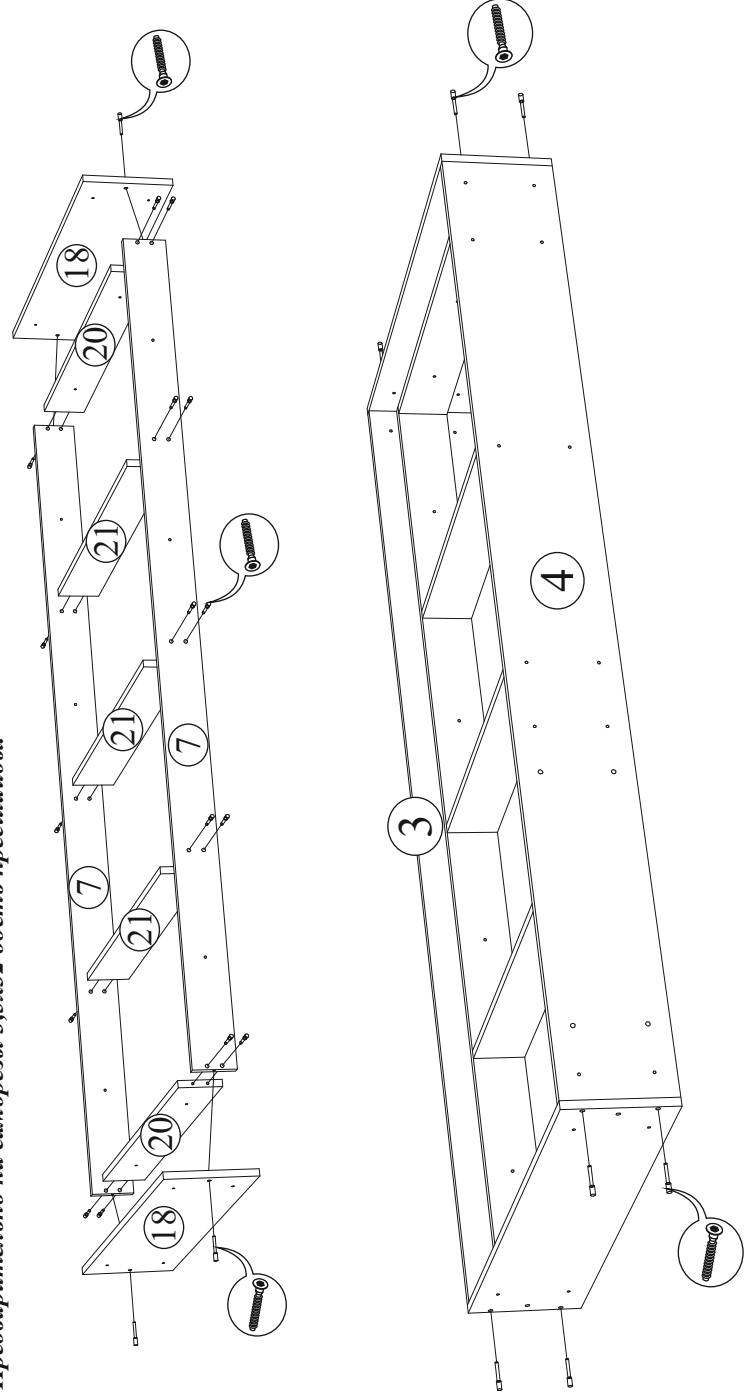
**Качество мебели зависит от качества сборки.
Рекомендуем доверять сборку специалистам.**

«Симба» Кровать двухъярусная

1. Сборка нижнего основания
После сборки планки 7 и 20 прикрутить к основанию саморезами 3,5x32 к основанию.
Предварительно на саморезы 3,5x32 одеть пресшайбы.



2. Сборка верхнего основания
После сборки планки 7 и 20 прикрутить к основанию саморезами 3,5x32 к основанию.
Предварительно на саморезы 3,5x32 одеть пресшайбы.



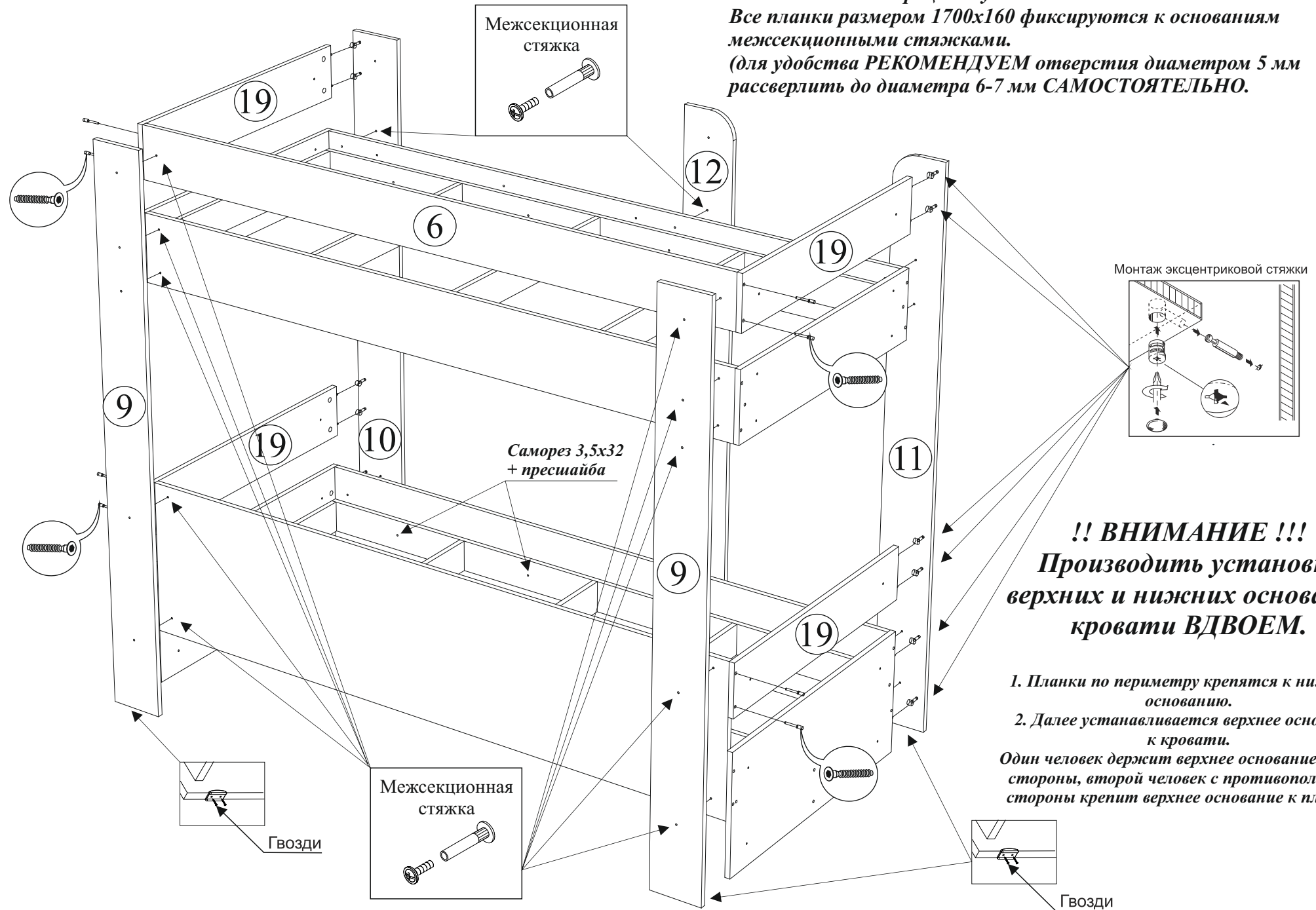
«Симба» Кровать двухъярусная

!! ВНИМАНИЕ !!!

На все планки размером 1700x160 перед установкой прибить гвоздями подпятники на торец снизу.

Все планки размером 1700x160 фиксируются к основаниям межсекционными стяжками.

(для удобства РЕКОМЕНДУЕМ отверстия диаметром 5 мм рассверлить до диаметра 6-7 мм САМОСТОЯТЕЛЬНО.)



!! ВНИМАНИЕ !!!
Производить установку верхних и нижних оснований кровати **ВДВОЕМ**.

1. Планки по периметру крепятся к нижнему основанию.
2. Далее устанавливается верхнее основание к кровати.

Один человек держит верхнее основание с одной стороны, второй человек с противоположной стороны крепит верхнее основание к планкам.

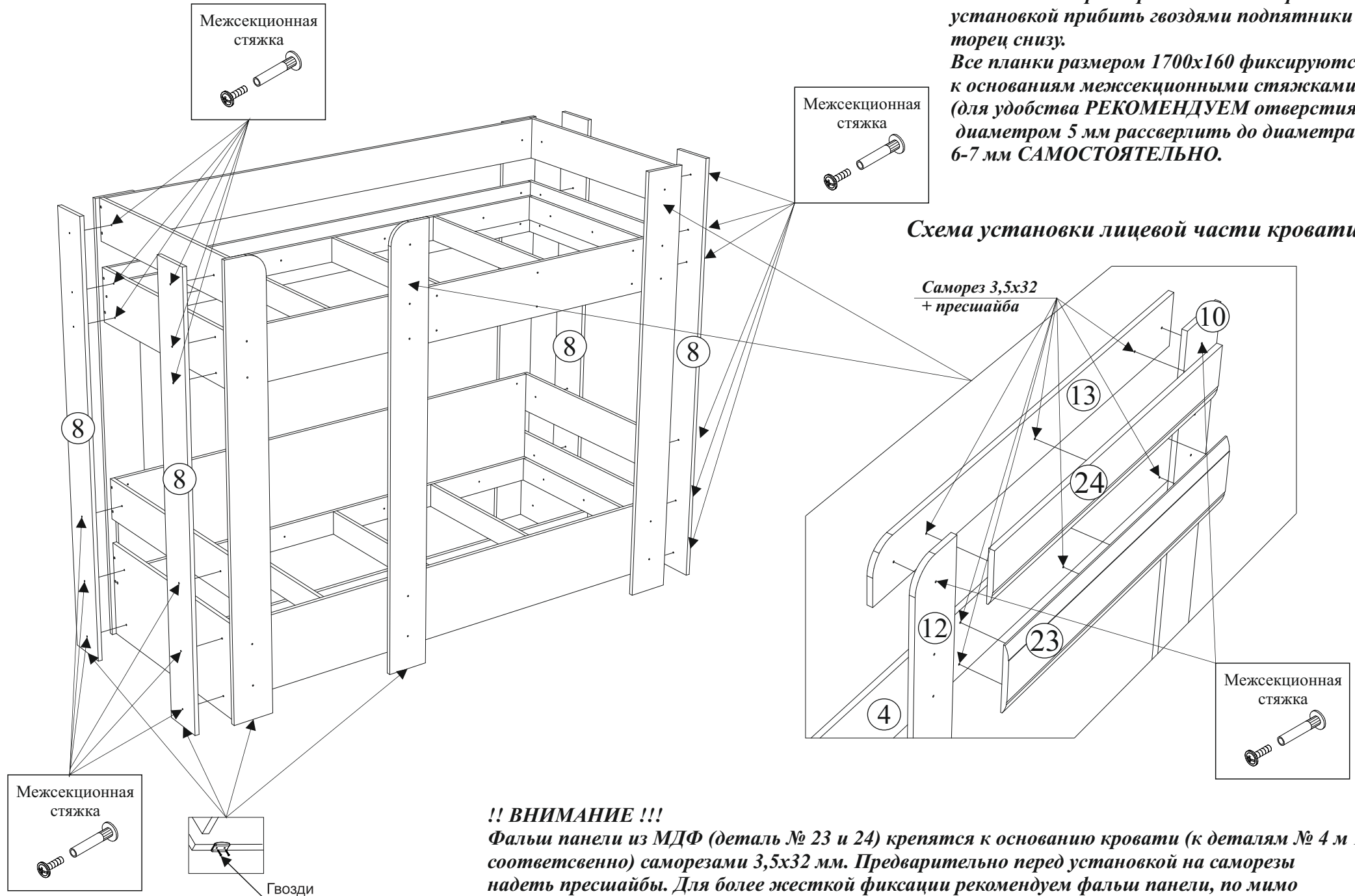
«Симба» Кровать двухъярусная

!! ВНИМАНИЕ !!!

На все планки размером 1700x160 перед установкой прибить гвоздями подпятники на торец снизу.

Все планки размером 1700x160 фиксируются к основаниям межсекционными стяжками. (для удобства РЕКОМЕНДУЕМ отверстия диаметром 5 мм рассверлить до диаметра 6-7 мм САМОСТОЯТЕЛЬНО).

Схема установки лицевой части кровати



!! ВНИМАНИЕ !!!

Фальш панели из МДФ (деталь № 23 и 24) крепятся к основанию кровати (к деталям № 4 и 13 соответственно) саморезами 3,5х32 мм. Предварительно перед установкой на саморезы надеть пресшайбы. Для более жесткой фиксации рекомендуем фальш панели, по мимо саморезов, фиксировать еще на двухсторонний скотч. (приобрести самостоятельно)

«Симба» Кровать двухъярусная

1. К боковине 14 прикрутить евровинтами усиления 22.
2. В пазы в боковине 14 вставить все трубы хром (овал) 26.
3. К получившейся конструкции прикрутить боковину 15 евровинтами.

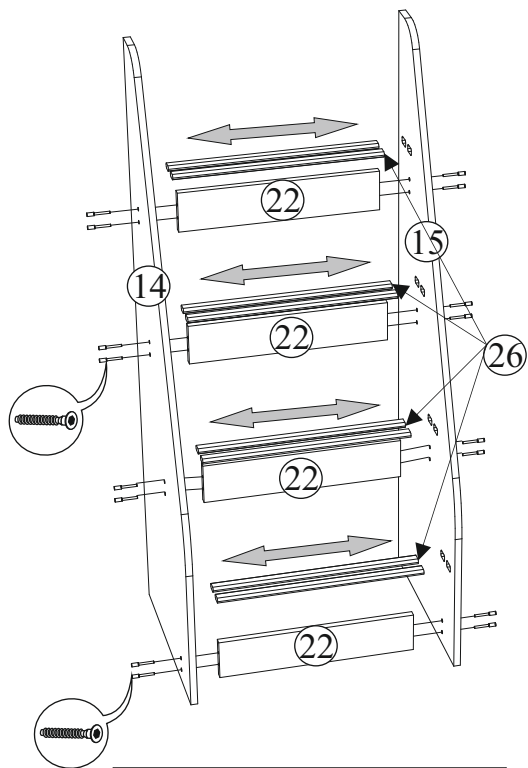
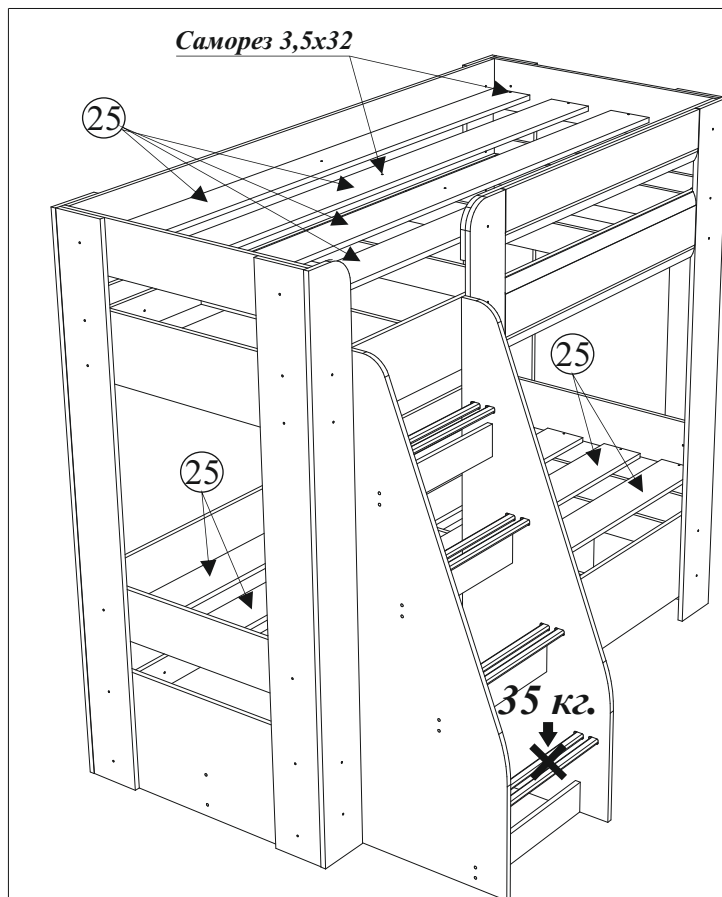
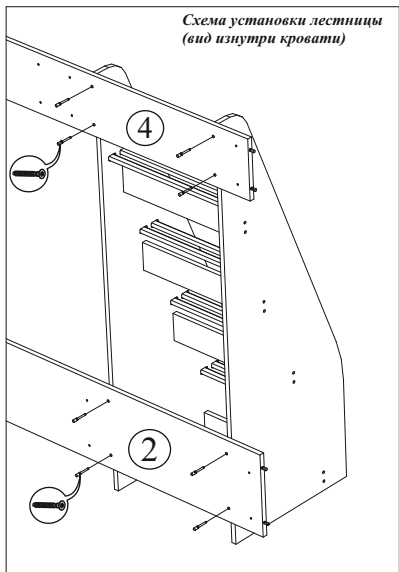


Схема установки лестницы
(вид изнутри кровати)



1. По завершению сборки двухъярусной кровати необходимо разложить настил 25 на первом и втором ярусе (по 4 шт на ярус). Равномерно распределить по площади и зафиксировать к основанию саморезами 3,5х32 мм. Для фиксации предусмотрены технологические отверстия диаметром 5 мм.
- !!! ВНИМАНИЕ !!! Максимальная нагрузка на ступеньки не должна превышать больше 35 кг.**

Поз.	Наименование	Длина	Ширина	Кол-во
1	Щит задний	1910	463	1
2	Царга боковая	1910	288	1
3	Царга левая	1910	206	1
4	Царга правая	1910	206	1
5	Царга средняя	1910	170	1
6	Царга левая	1910	160	1
7	Планка	1910	96	4
8	Планка	1700	160	4
9	Планка задняя	1700	160	2
10	Планка лицевая	1700	160	1
11	Планка левая (фреза)	1700	160	1
12	Планка правая (фреза)	1700	160	1
13	Планка лицевая (фреза)	1279	160	1
14	Бок левый (фреза)	1443	500	1
15	Бок правый (фреза)	1443	500	1
16	Бок левый	842	372	1
17	Бок правый	842	372	1
18	Царга боковая	842	206	2
19	Царга	842	160	4
20	Планка	778	96	4
21	Планка	778	96	6
22	Усиление	468	96	4
23	Фальш панель (МДФ)	988	206	1
24	Фальш панель (МДФ)	988	160	1
25	Настил	1905	140	8
26	Труба хром (овал)	488 мм		8

ВНИМАНИЕ. УБЕДИТЕСЬ ЧТО ВСЕ ТРУБЫ ПЛОТНО И МАКСИМАЛЬНО ГЛУБОКО НАХОДЯТСЯ В ПАЗАХ. ОТ ЭТОГО ЗАВИСИТ ВАША БЕЗОПАСНОСТЬ.