

## ГАРАНТИЙНЫЕ ОБЯЗАТЕЛЬСТВА

Предприятие-изготовитель гарантирует соответствие изделия требованиям **ГОСТ 16371-52014** при соблюдении условий транспортирования и хранения. Гарантийный срок эксплуатации-24 месяца. Срок исчисляется со дня продажи.

Гарантия не распространяется на мебель, имеющую механические повреждения (вырывы, царапины и др.), утолщение щитов от влаги (разбухание), возникшие от неправильного ухода, не имеющую штампа ОТК, а так же на фурнитуру. В случае обнаружения производственных дефектов предприятие обязуется устранить их путем замены отдельных деталей.

**Срок службы изделия - 5 лет.**

### ВНИМАНИЕ

Фирма - изготовитель оставляет за собой право вносить незначительные изменения в конструкцию изделия, не влияющие на качество продукции или улучшающие его.

### УВАЖАЕМЫЙ ПОКУПАТЕЛЬ

Для удобства транспортирования и предотвращения повреждения изделия, вся мебель поставляется в разобранном виде. Настоятельно рекомендуем доверять сборку профессионалам. Не утилизируйте упаковки пока изделие полностью не собрано! Фирма - изготовитель не несет ответственности за неисправности, являющиеся результатом нарушения правил транспортирования и хранения, а также в случае несоблюдения рекомендаций по сборке, уходу и эксплуатации.

### ПРАВИЛА УХОДА И ЭКСПЛУАТАЦИИ

Для сохранения мебели в хорошем состоянии в течение длительного срока необходимо соблюдать следующие правила:

1. Беречь поверхность мебели от механических повреждений.
2. Во избежании набухания щитов не допускать скопления воды на поверхности.
3. Поверхности мебели и лицевую фурнитуру можно чистить влажной тканью с применением хозяйственного мыла с последующей протиркой насухо.
4. Следить, чтобы температура посуды или приборов, находящихся в контакте с поверхностью мебели, не превышала 120°C.
5. Если расстояние между боковыми поверхностями мебели и газовой или электрической плитами меньше 25мм, то обязательно применение прокладки из асбестового листа.
6. **ЗАПРЕЩАЕТСЯ:** применять эфир, бензин, ацетон и другие растворители. Использовать для чистки наждачную бумагу, соду и другие средства, содержащие абразивные материалы.



Дата выпуска – 2022 год.  
Срок службы – 5 лет  
Гарантийный срок  
эксплуатации – 24 месяца.  
Произведено в России



Юр. адрес: 440015, г. Пенза,  
ул. Литвинова, д.56, корп. 2  
Фактич. адрес: 440015, г. Пенза,  
ул. Литвинова, д.56, корп. 2

Изготовитель  
ООО "МКТ"  
ИНН 5835130030

Шкаф-купе Твист

Декларация о соответствии:  
ЕАЭС N RU Д-РУ.МН33.В.00309/19  
от 13.12.2019 г.



## Шкаф-купе Твист



(ВхШхГ)  
**2100x1700x530**

Инструкция по сборке изделия,  
правила эксплуатации, гарантийный талон

**Перед началом сборки необходимо проверить наличие всех деталей и фурнитуры!**

Спецификация на панели и профили

Поз.	Наименование	Длина	Ширина	Кол-во	Поз.	Наименование	Длина	Ширина	Кол-во
1	Бок левый	2084	510	1	12	Планка	545	170	1
2	Бок правый	2084	510	1	13	Фасад левый	1690	268	1
3	Бок средний левый	1968	460	1	14	Фасад правый	1690	268	1
4	Бок средний правый	1968	460	1	15	Фасад с зеркалом левый	1926	557	1
5	Крышка	1700	530	1	16	Фасад с зеркалом правый	1926	557	1
6	Вязка	1668	510	1	17	Полка	545	400	1
7	Вязка	545	460	2	18	Накладка на фасад	1500	100	2
8	Планка	1700	100	1	19	Задняя стенка ЛДВП	497	1695	4
9	Цоколь	1668	100	2	20	Вязка	545	410	1
10	Цоколь	424	100	1		Скалка	539		2
11	Планка	545	100	1		Брус соединительный	1695		3

Фурнитура

	Ходовой ролик	4шт		Штангодержатель	4шт
	Еврошуруп 6.3x50	46шт		Шуруп 4.2x16	16шт
	Подпятник	6шт		Шуруп для ручки 3.5x45	4шт
	Полкодержатель	8шт		Шуруп 3.5x30	6шт
	Заглушка еврошурупа крафт золотой	12шт		Направляющая СТ-одинарная 1666мм	1шт
	Гвоздь	130шт		Ключ	1шт
	Петля вкладная	6шт		Ручка С18/160мм черный глянец	4шт
	Шуруп 3.5x16	32шт		Направляющая деталь(кораблик)	4шт

Необходимый инструмент для сборки:

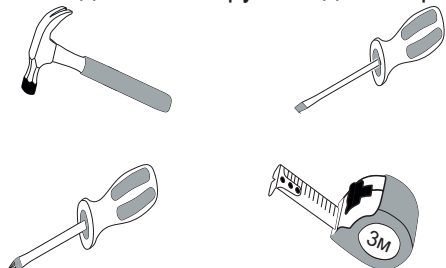


Рис.1

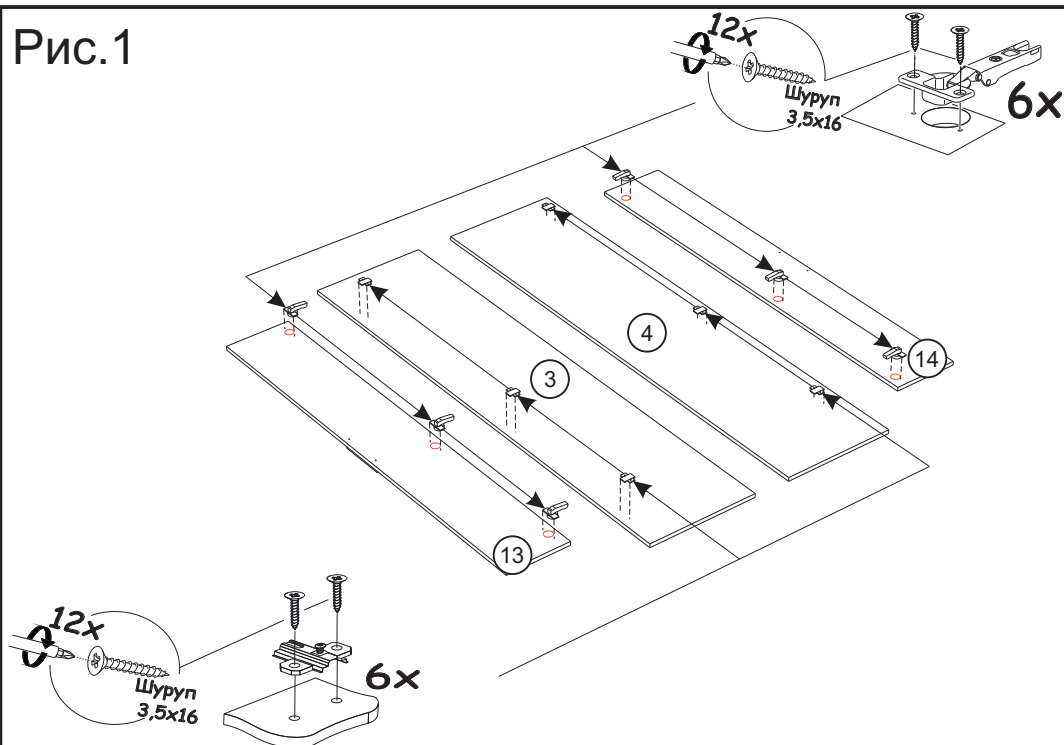


Рис.2

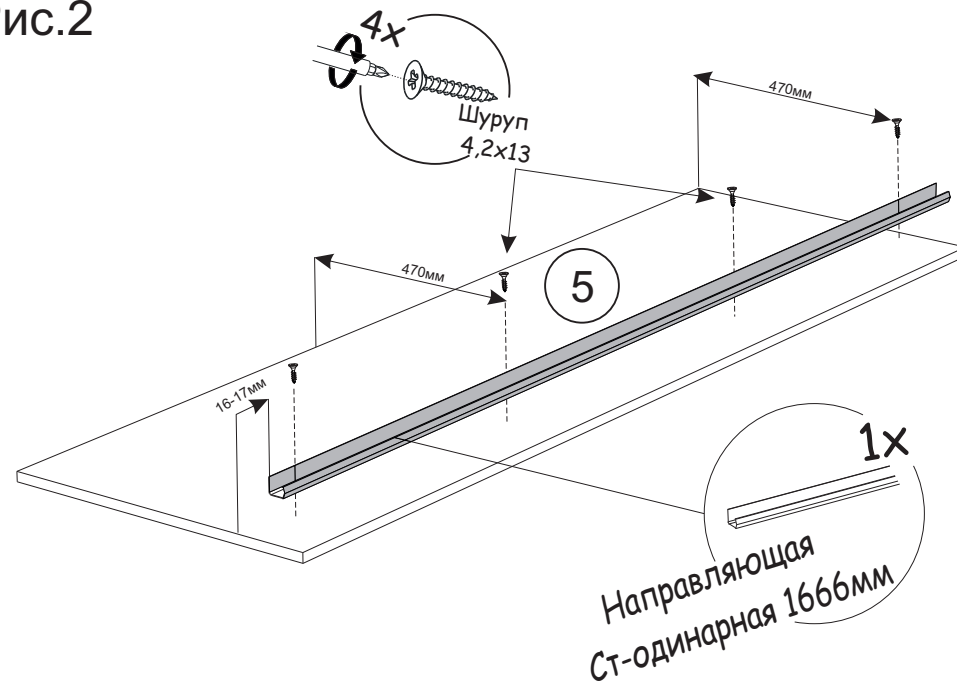


Рис.3

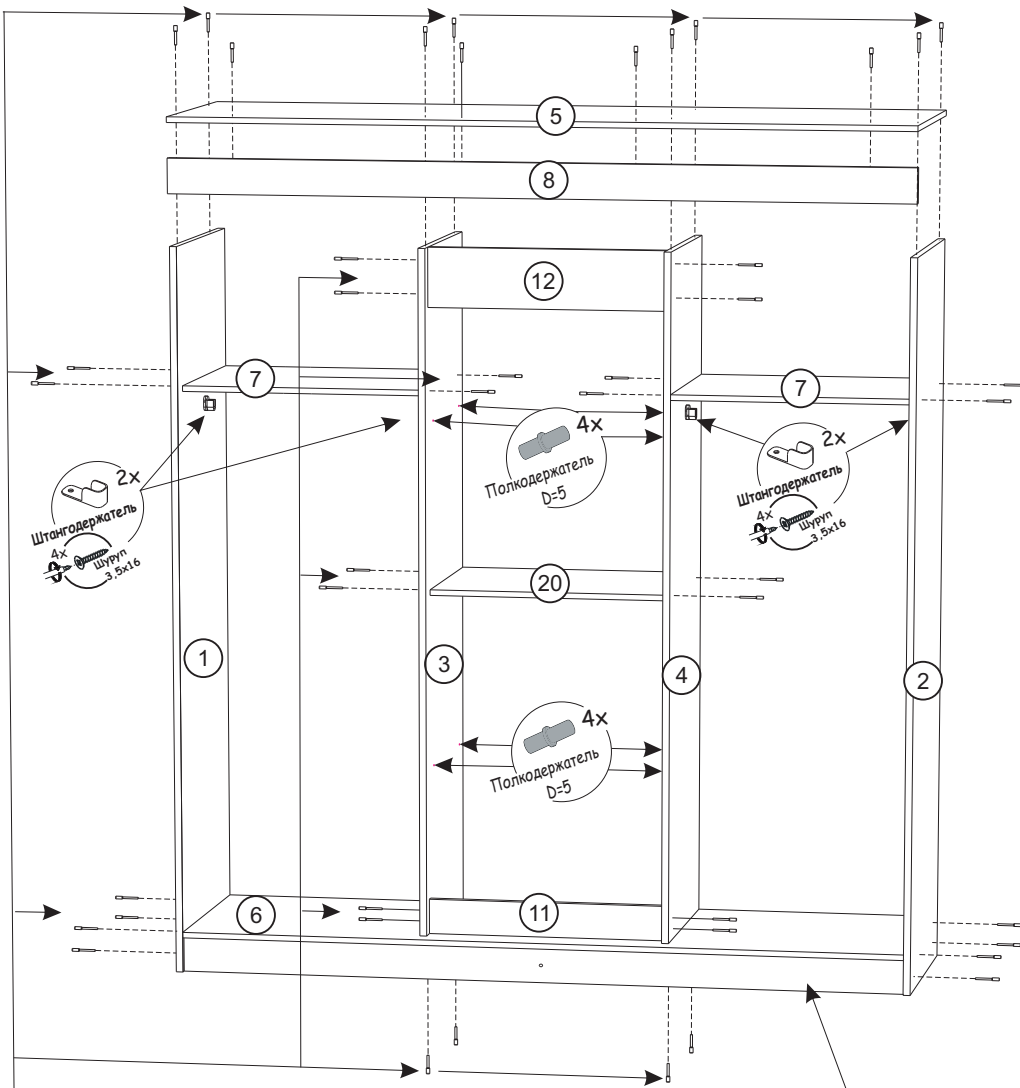
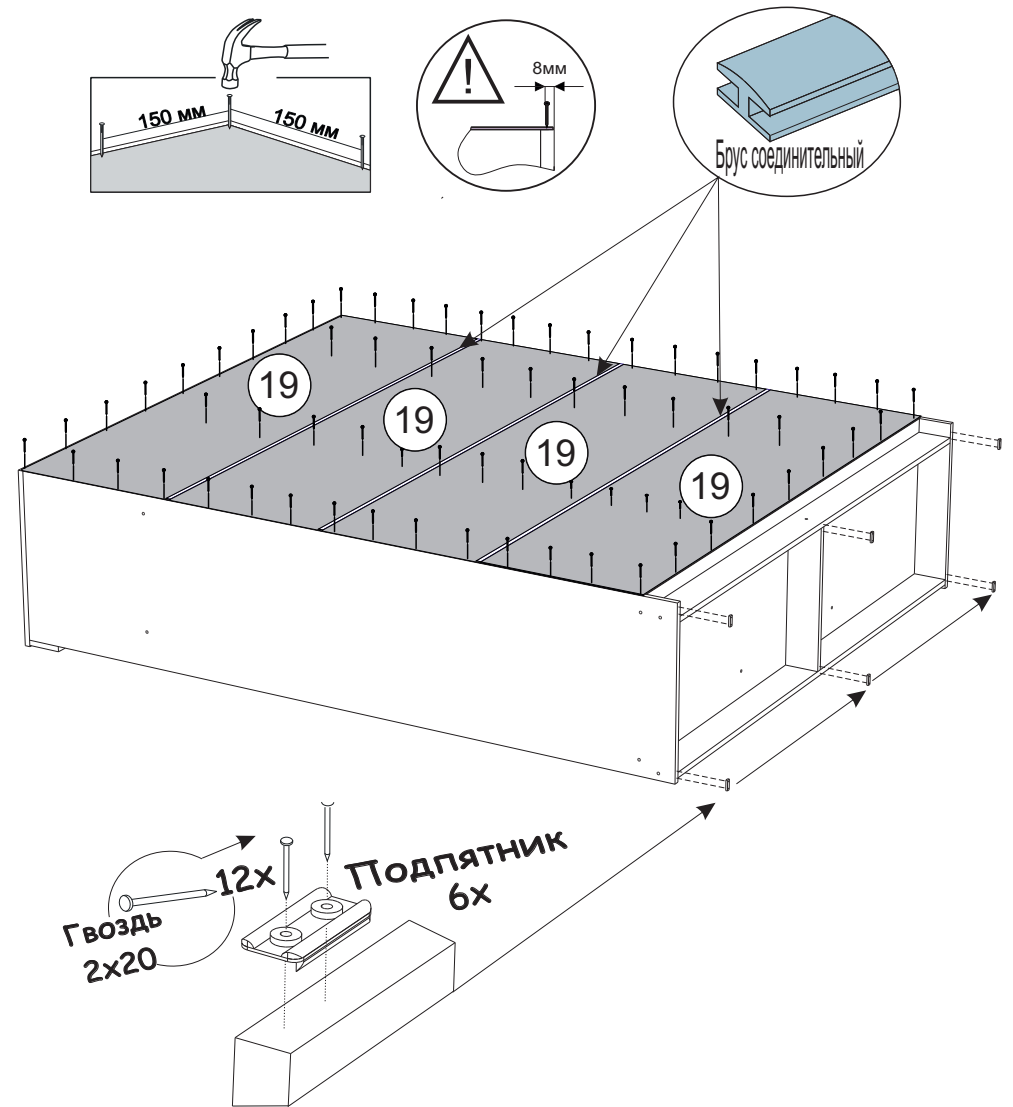
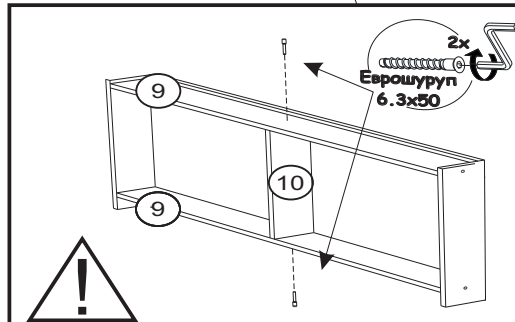


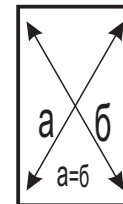
Рис.4



44x  
Еврошуруп  
6.3x50



**ВАЖНО!!!**



Замерьте диагонали собранного каркаса.  
Они должны быть равными (+1,2мм).  
Только после этого можете закрепить  
заднюю стенку ЛДВП при помощи гвоздей!

Рис.5

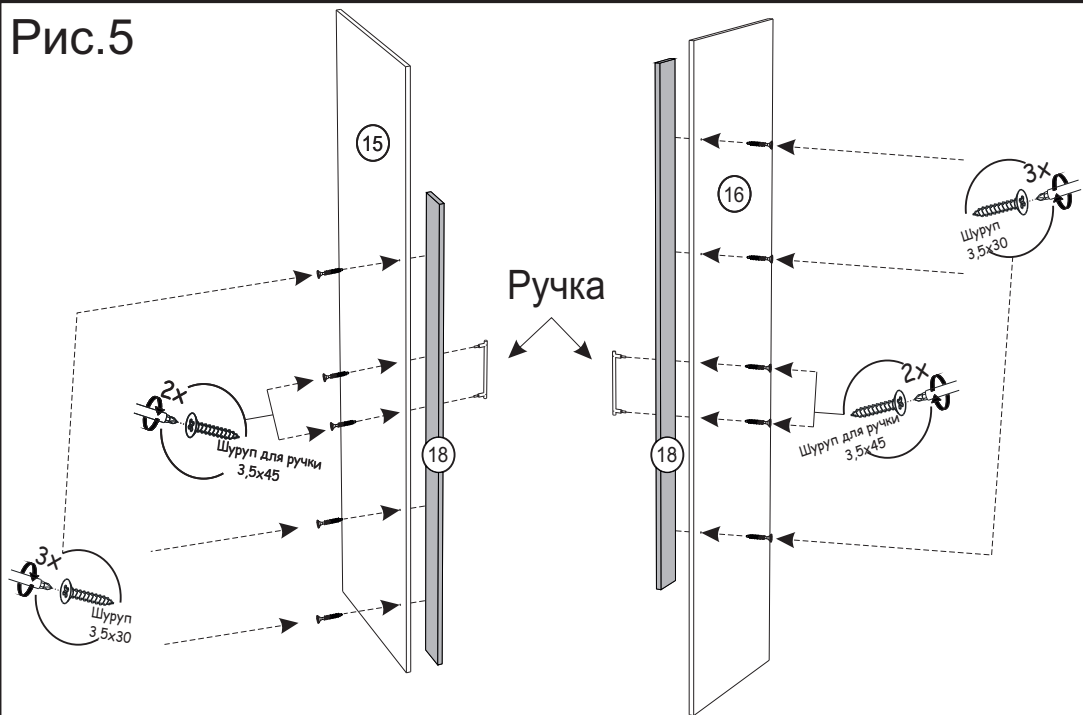
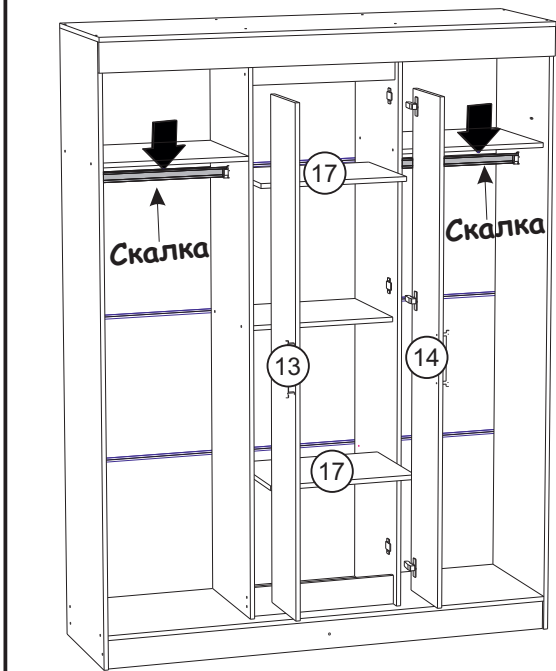


Рис.7



Установка и регулировка петель



Регулировка Ходового ролика

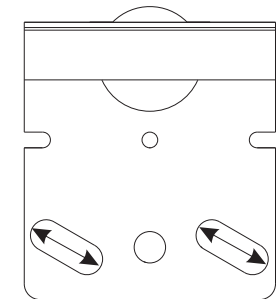


Рис.6

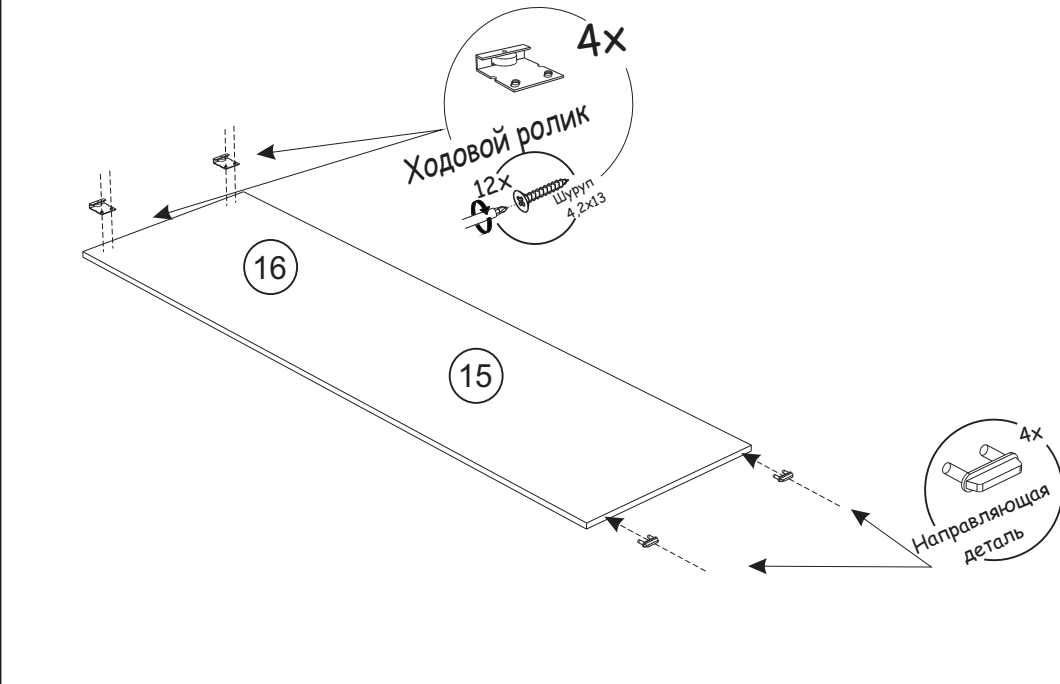
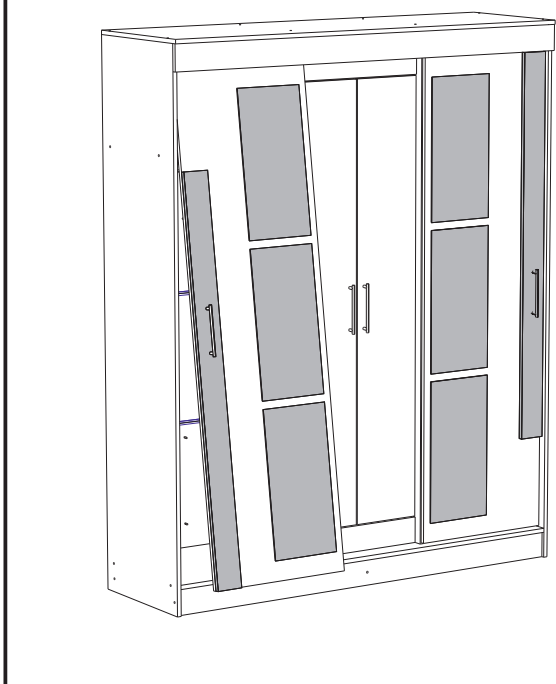
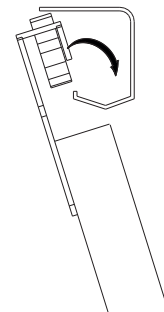


Рис.8



Установка фасадов купе

Шаг.1  
Верх



Шаг.2  
Низ

