

## ГАРАНТИЙНЫЕ ОБЯЗАТЕЛЬСТВА

Предприятие-изготовитель гарантирует соответствие изделия требованиям **ГОСТ 16371-52014** при соблюдении условий транспортирования и хранения. Гарантийный срок эксплуатации-24 месяца. Срок исчисляется со дня продажи.

Гарантия не распространяется на мебель, имеющую механические повреждения (вырывы, царапины и др.), утолщение щитов от влаги (разбухание), возникшие от неправильного ухода, не имеющую штампа ОТК, а так же на фурнитуру. В случае обнаружения производственных дефектов предприятие обязуется устранить их путем замены отдельных деталей.

**Срок службы изделия - 5 лет.**

### ВНИМАНИЕ

Фирма - изготовитель оставляет за собой право вносить незначительные изменения в конструкцию изделия, не влияющие на качество продукции или улучшающие его.

### УВАЖАЕМЫЙ ПОКУПАТЕЛЬ

Для удобства транспортирования и предотвращения повреждения изделия, вся мебель поставляется в разобранном виде. Настоятельно рекомендуем доверять сборку профессионалам. Не утилизируйте упаковки пока изделие полностью не собрано! Фирма - изготовитель не несет ответственности за неисправности, являющиеся результатом нарушения правил транспортирования и хранения, а также в случае несоблюдения рекомендаций по сборке, уходу и эксплуатации.

### ПРАВИЛА УХОДА И ЭКСПЛУАТАЦИИ

Для сохранения мебели в хорошем состоянии в течение длительного срока необходимо соблюдать следующие правила:

1. Беречь поверхность мебели от механических повреждений.
2. Во избежании набухания щитов не допускать скопления воды на поверхности.
3. Поверхности мебели и лицевую фурнитуру можно чистить влажной тканью с применением хозяйственного мыла с последующей протиркой насухо.
4. Следить, чтобы температура посуды или приборов, находящихся в контакте с поверхностью мебели, не превышала 120°C.
5. Если расстояние между боковыми поверхностями мебели и газовой или электрической плитами меньше 25мм, то обязательно применение прокладки из асбестового листа.
6. **ЗАПРЕЩАЕТСЯ:** применять эфир, бензин, ацетон и другие растворители. Использовать для чистки наждачную бумагу, соду и другие средства, содержащие абразивные материалы.



Дата выпуска – 2022 год.  
Срок службы – 5 лет  
Гарантийный срок  
эксплуатации – 24 месяца.  
Произведено в России



Юр. адрес: 440015, г. Пенза,  
ул. Литвинова, д.56, корп. 2  
Фактич. адрес: 440015, г. Пенза,  
ул. Литвинова, д.56, корп. 2

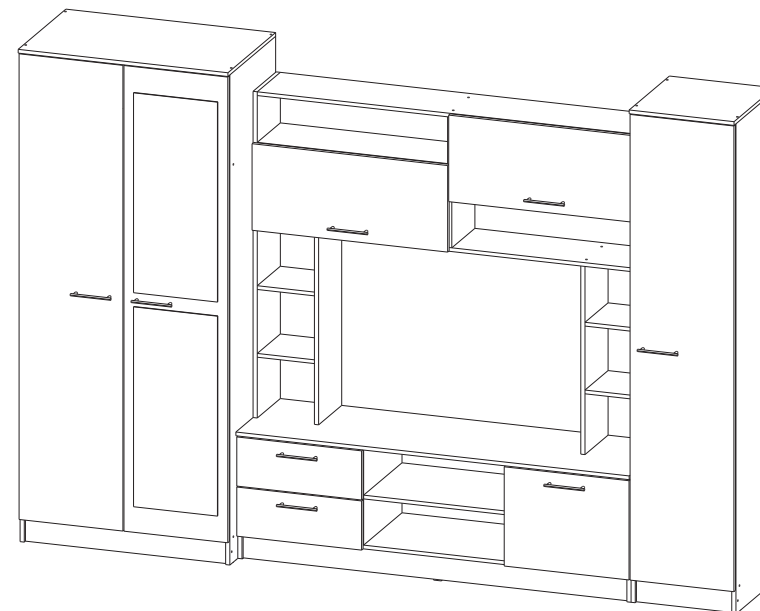
Изготовитель  
ООО "МКТ"  
ИНН 5835130030

Гостиная Соло

Декларация о соответствии:  
ЕАЭС N RU Д-РУ.МН33.В.00309/19  
от 13.12.2019 г.



*Гостиная Соло*



(ВxШxГ)  
**2100x2700x500**

Инструкция по сборке изделия,  
правила эксплуатации, гарантийный талон

Перед началом сборки необходимо проверить наличие всех деталей и фурнитуры!

Спецификация на панели и профили

Поз.	Наименование	Длина	Ширина	Кол-во	Поз.	Наименование	Длина	Ширина	Кол-во
1	Бок правый	2084	480	1	23	Полка	540	402	1
2	Бок левый	2084	480	1	24	Цоколь	1468	100	1
3	Крышка	800	500	1	25	Фасад ящика	209	476	2
4	Вязка	768	480	2	26	Бок ящика правый	384	120	2
5	Фасад	1980	396	2	27	Бок ящика левый	384	120	2
6	Фасад с зеркалом	1980	396	1	28	Задняя панель ящика	424	120	2
7	Цоколь	768	100	1	29	Дно ящика ЛДВП	422	405	2
8	Задняя стенка ЛДВП	398	796	5	30	Бок левый	1387	242	1
	Брус соединительный	796		4	31	Бок правый	1387	242	1
9	Бок правый	2084	402	1	32	Перегородка левая	800	242	1
10	Бок левый	2084	402	1	33	Перегородка правая	800	242	1
11	Крышка	400	422	1	34	Вязка	218	242	4
12	Вязка	368	402	1	35	Низ	1468	242	1
13	Полка	368	396	4	36	Крышка	1468	242	1
14	Цоколь	368	100	1	37	Перегородка	555	242	1
16	Задняя стенка ЛДВП	1996	396	1	38	Вязка левая	726	242	1
17	Бок левый	528	402	1	39	Вязка правая	726	242	1
18	Бок правый	528	402	1	40	Фасад	368	746	2
19	Крышка	1500	422	1	41	Фасад	422	476	1
20	Вязка	1468	402	1	42	Задняя стенка ЛДВП	218	476	4
21	Перегородка левая	412	402	1	43	Задняя стенка ЛДВП	367	748	2
22	Перегородка правая	412	402	1		Скалка	762		1
						Брус соединительный	476		2

Фурнитура

	Стяжка эксцентриковая	16шт		Полкодержатель	16шт
	Еврошуруп 6.3x50	90шт		Заглушка еврошурупа белая	40шт
	Подпятник	13шт	<p>Необходимый инструмент для сборки:</p>		
	Стяжка межсекционная	4шт			
	Газовый лифт 50N	2шт			
	Гвоздь	200шт			
	Петля накладная	15шт			
	Шуруп 3.5x16	80шт			
	Направляющие роликовые 400	2компл			
	Ключ	1шт			
	Ручка С18/160мм черный глянец	8шт			
	Штангодержатель металлический	2шт			

Рис.1

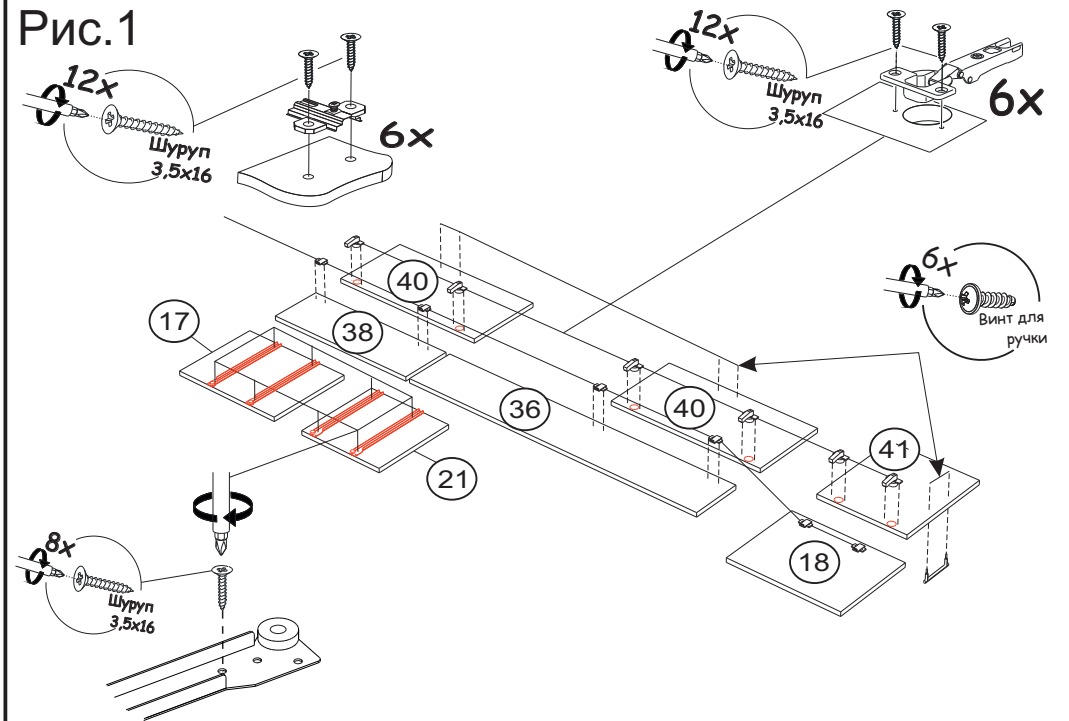


Рис.2

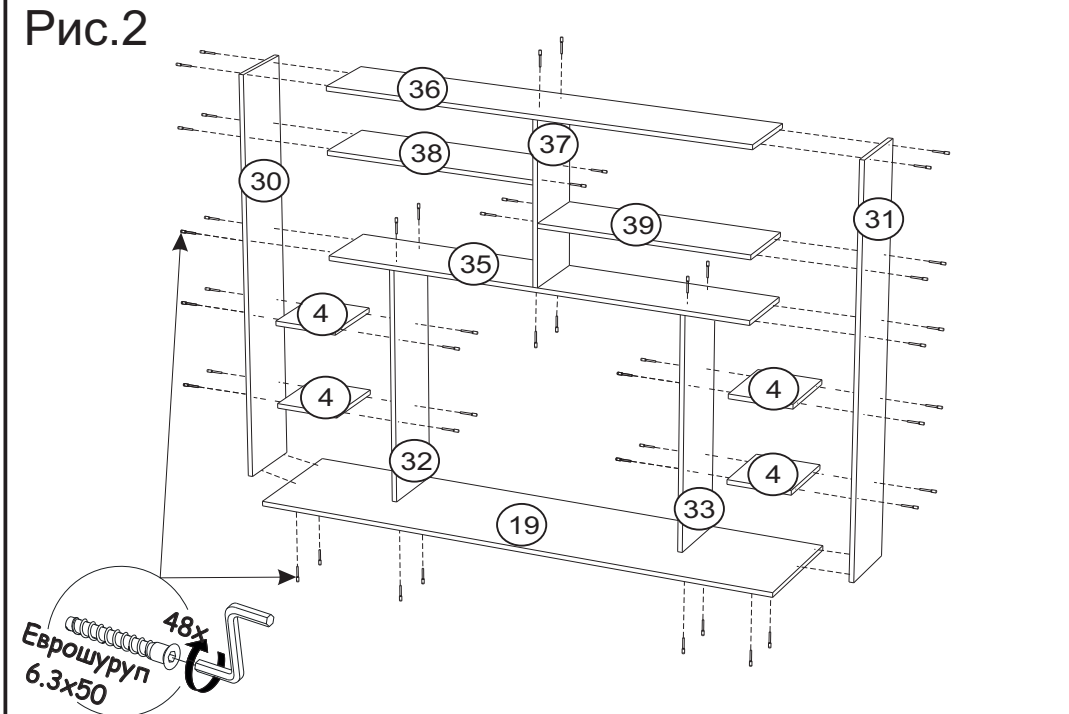


Рис.3

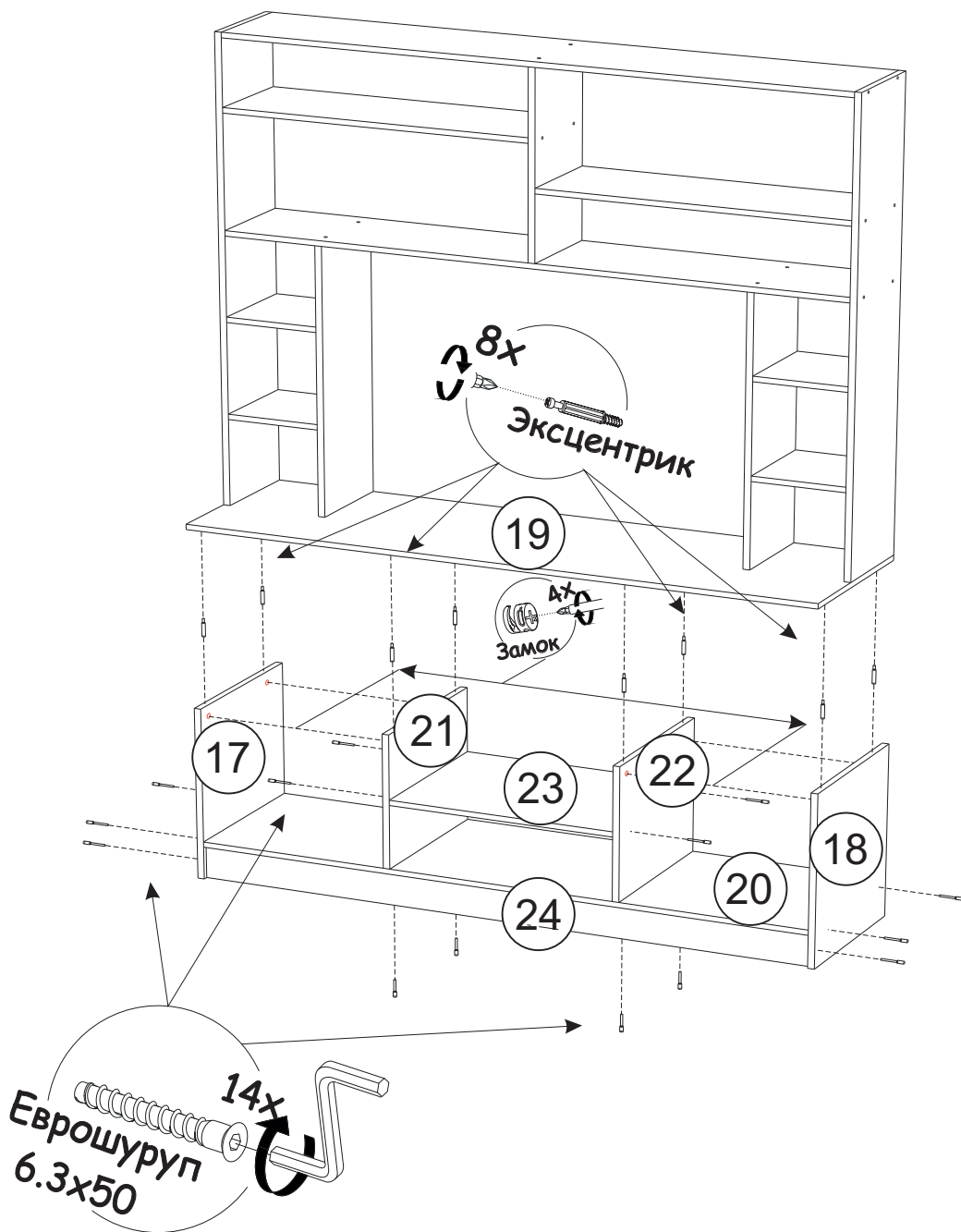
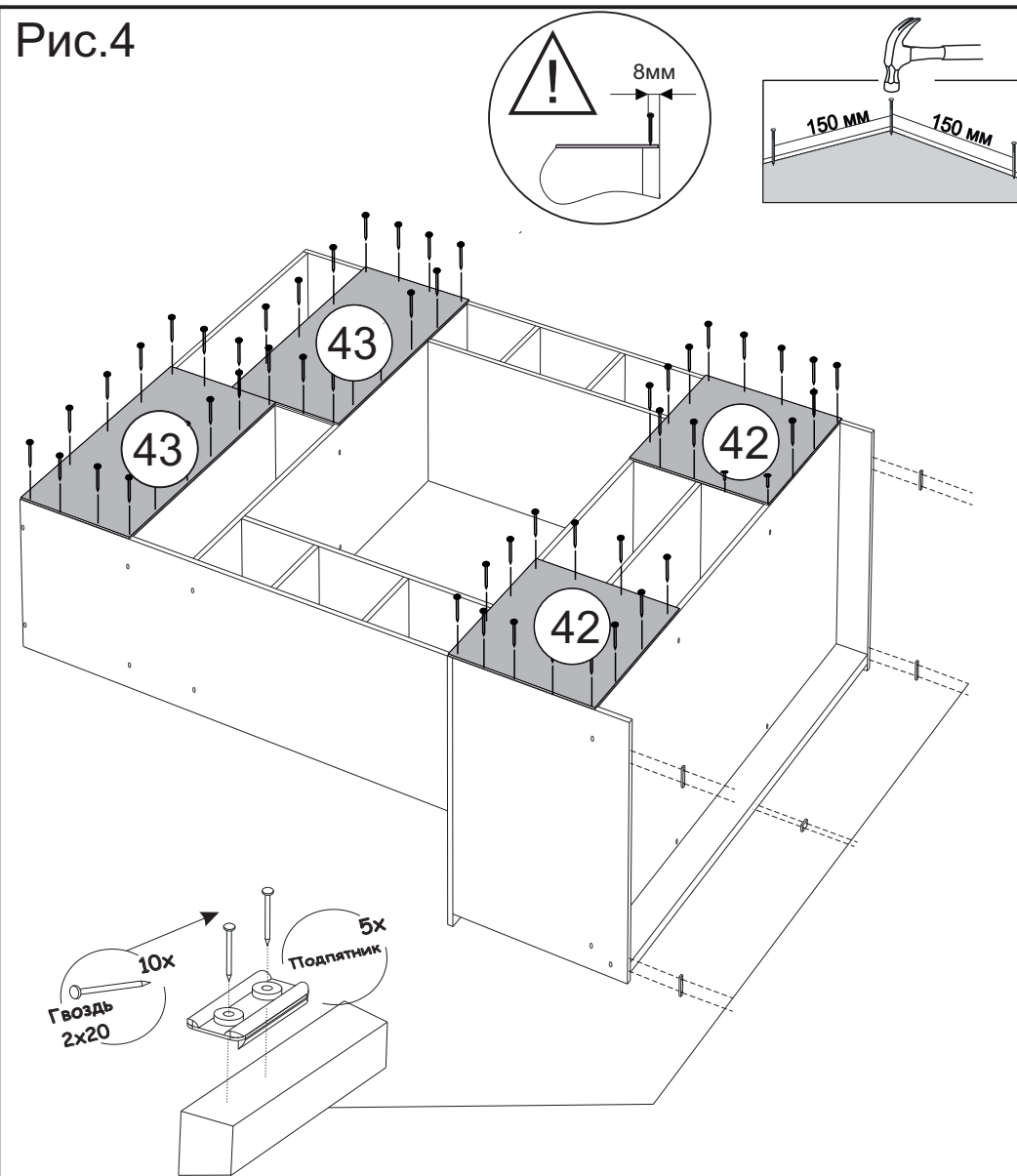
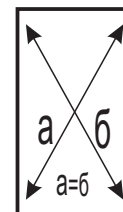


Рис.4

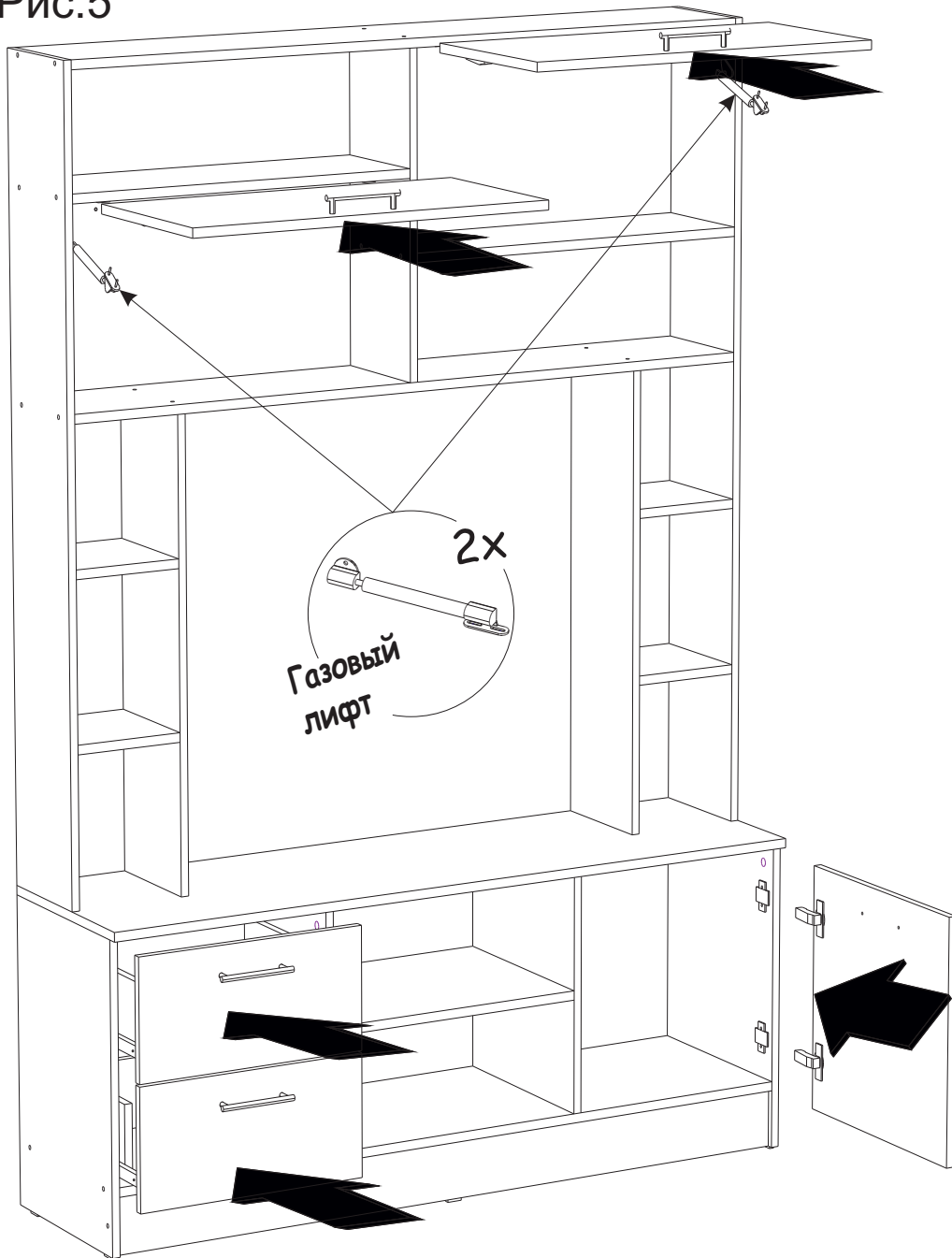


**ВАЖНО!!!**

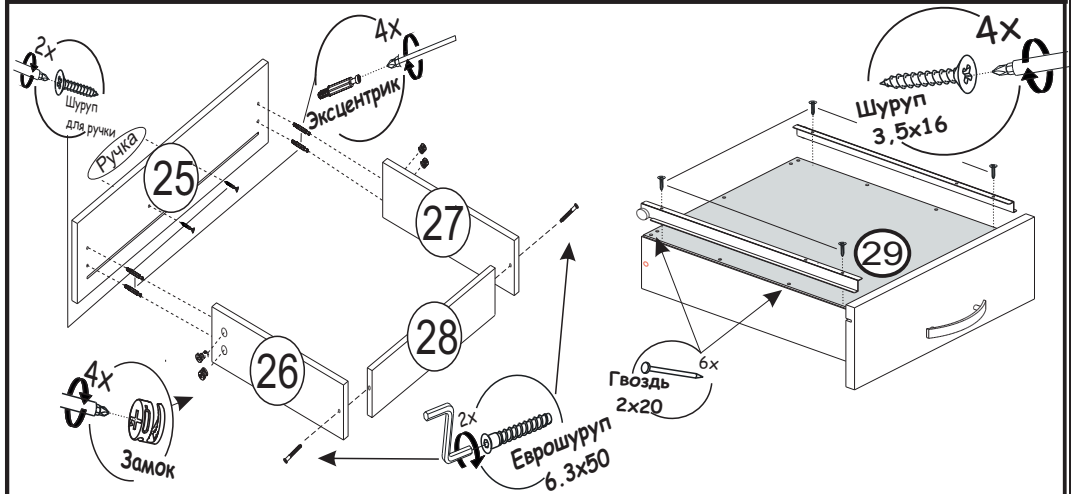


Замерьте диагонали собранного каркаса.  
Они должны быть равными (+1,2мм).  
Только после этого можете закрепить  
заднюю стенку ЛДВП при помощи гвоздей!

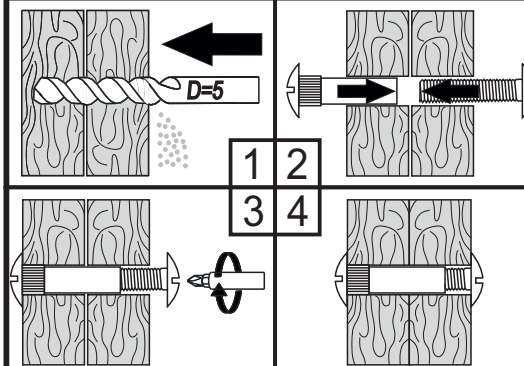
Рис.5



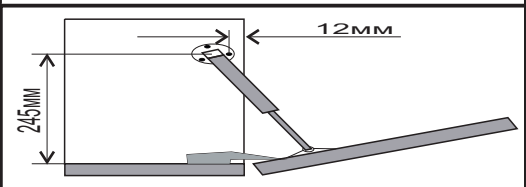
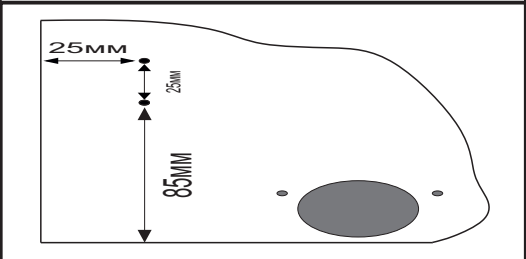
### Схема сборки ящика



### Схема установки межсекционной стяжки



### Накладной фасад



### Установка и регулировка петель

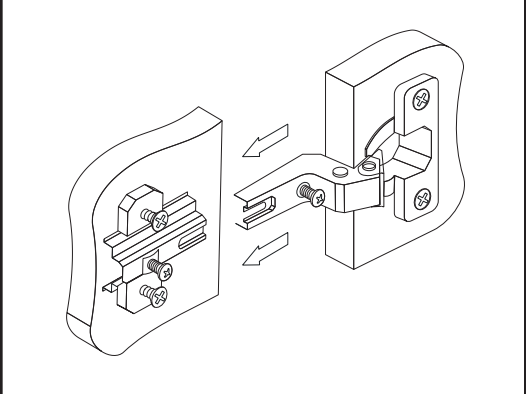


Рис.6

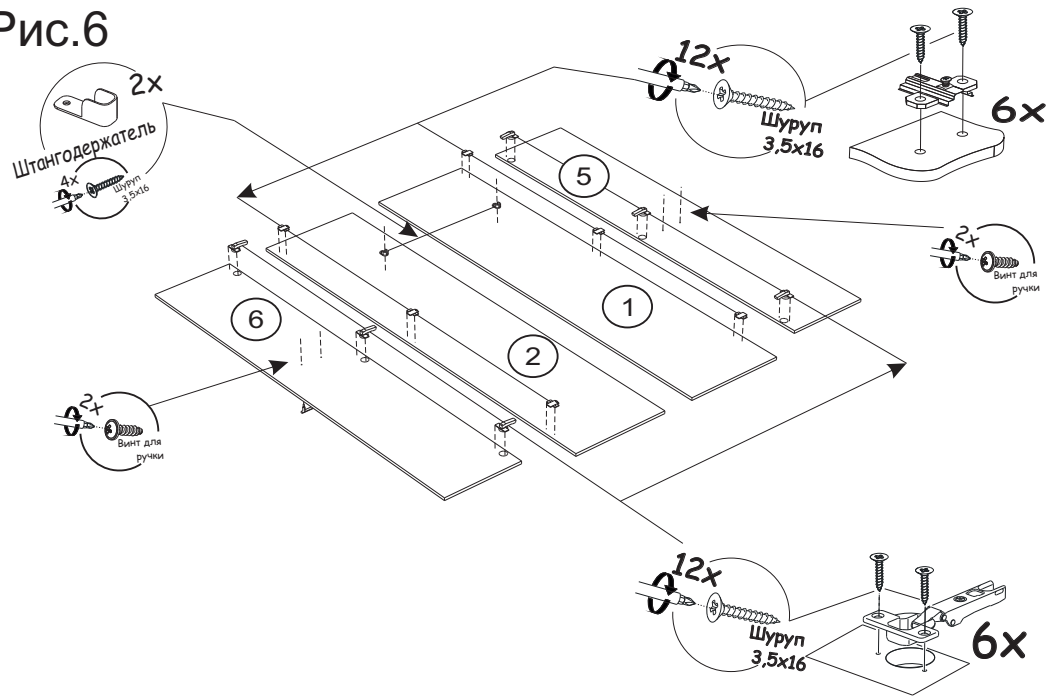


Рис.7

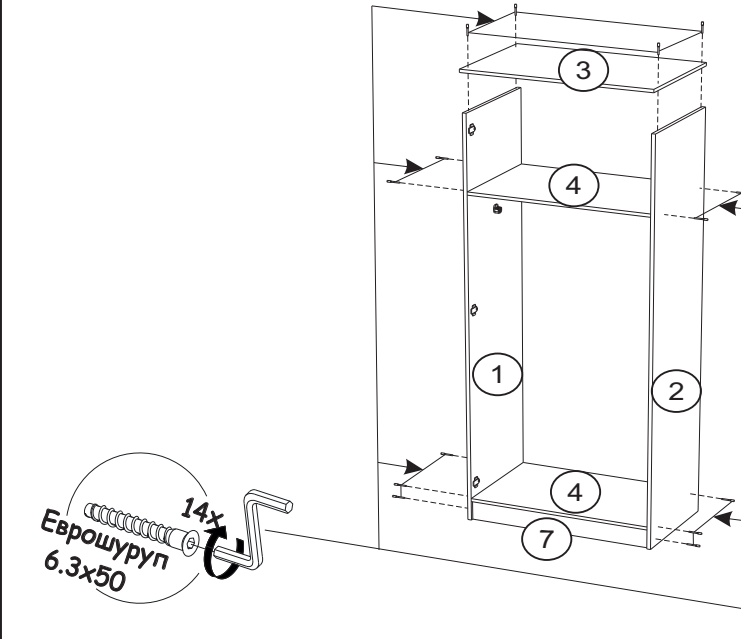


Рис.8

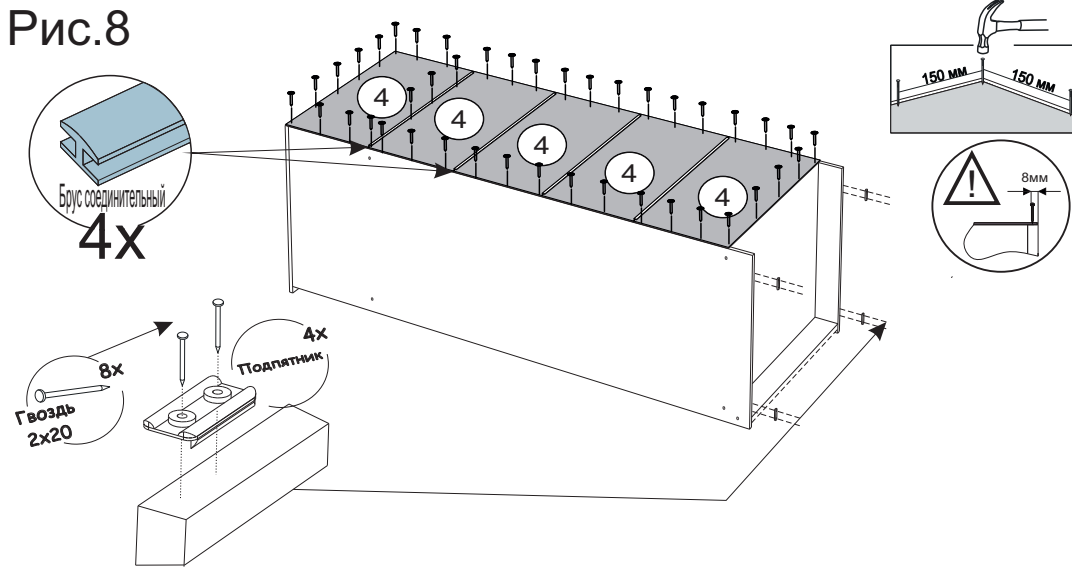
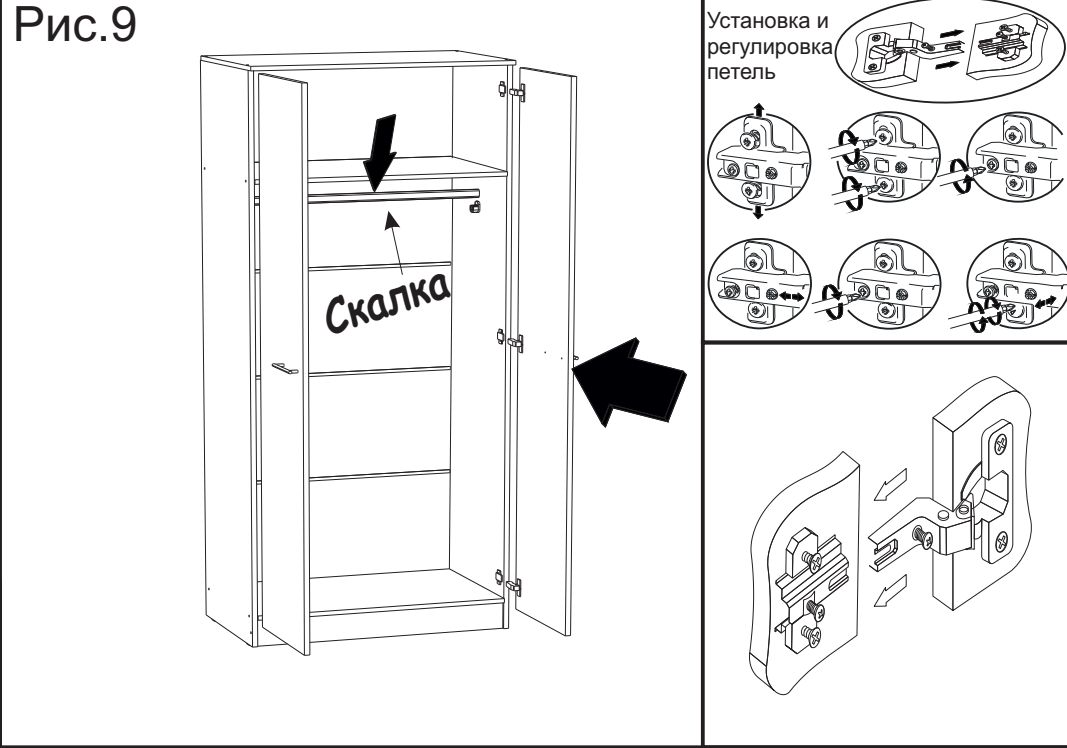
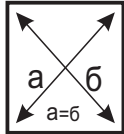


Рис.9



**ВАЖНО!!!**



Замерьте диагонали собранного каркаса. Они должны быть равными (+1,2мм). Только после этого можете закрепить заднюю стенку ЛДВП при помощи гвоздей!

Рис.10

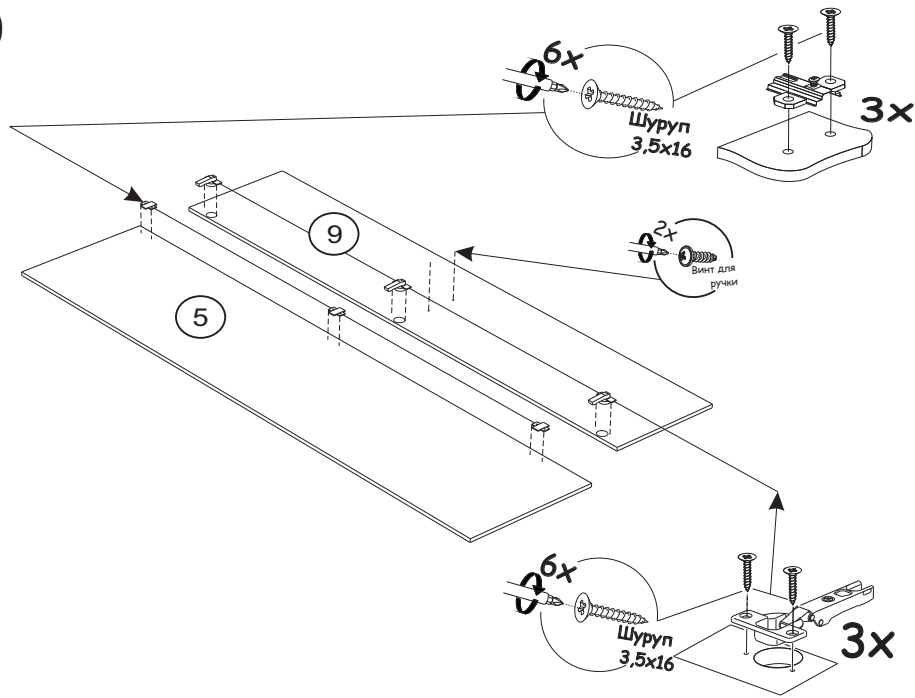


Рис.11

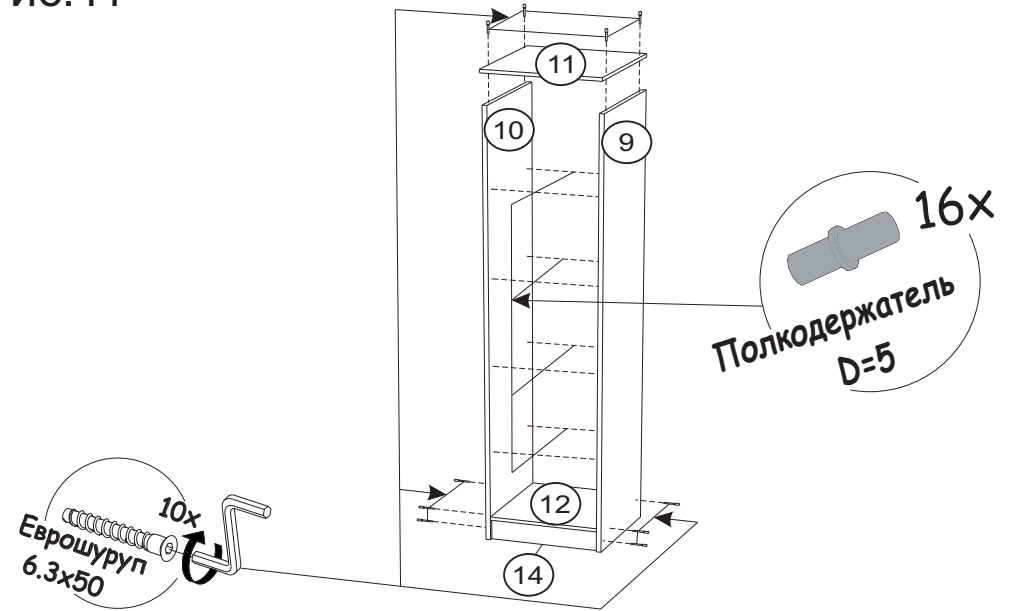


Рис.12

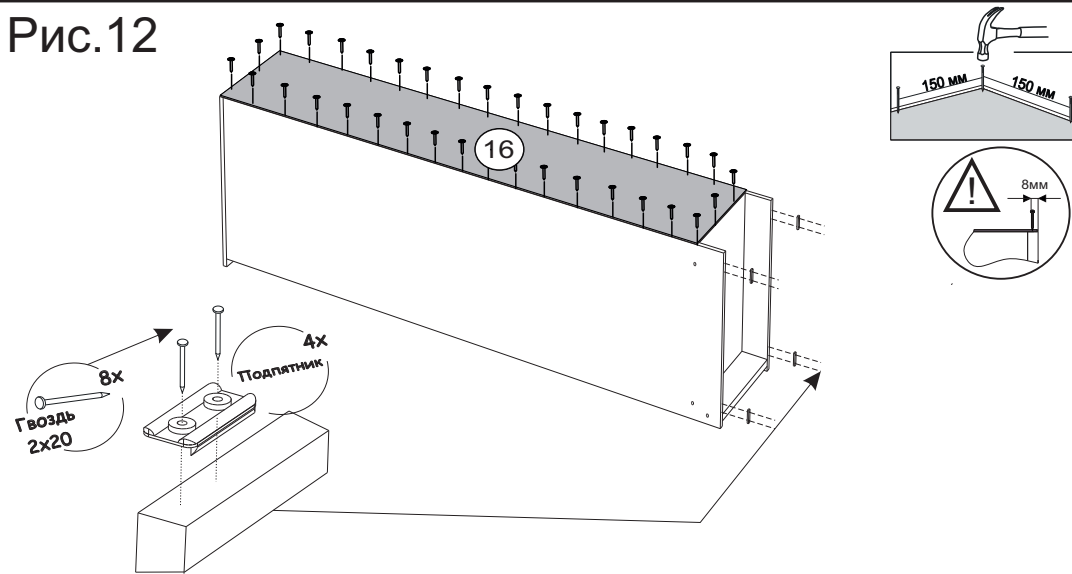
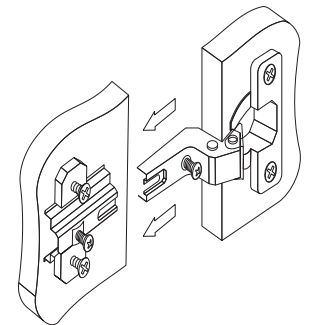
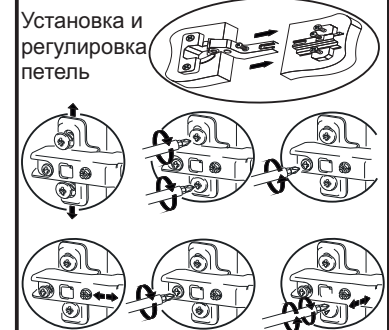
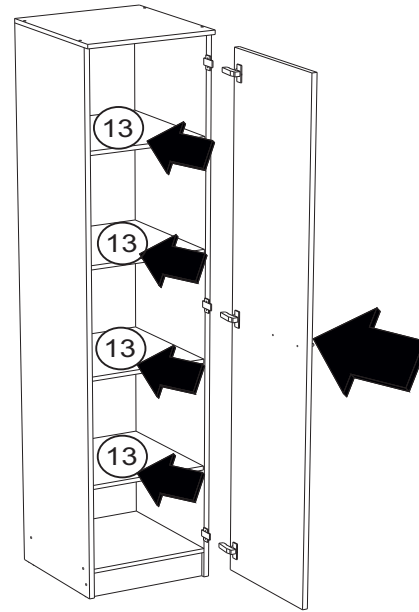
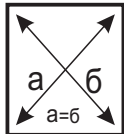


Рис.13



**ВАЖНО!!!**



Замерьте диагонали собранного каркаса. Они должны быть равными (+1,2мм). Только после этого можете закрепить заднюю стенку ЛДВП при помощи гвоздей!