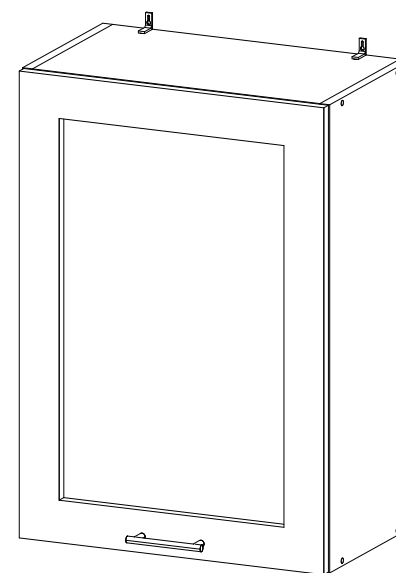
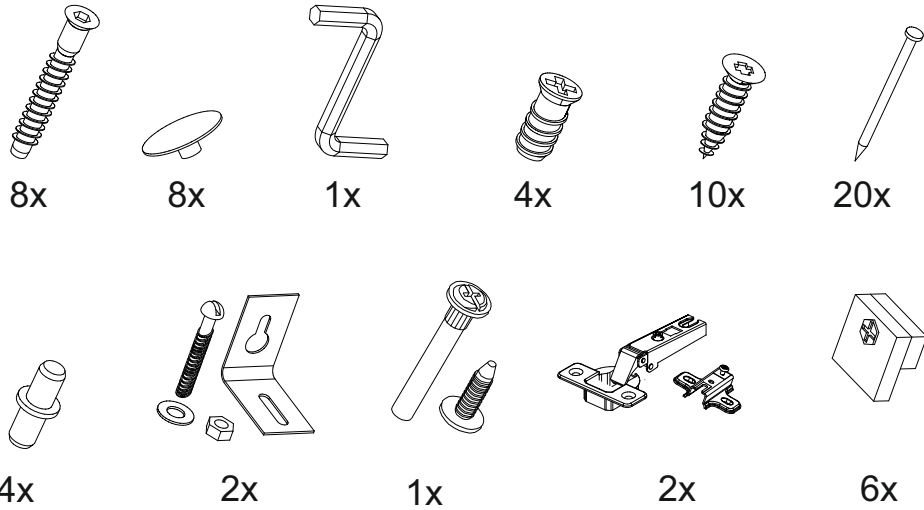
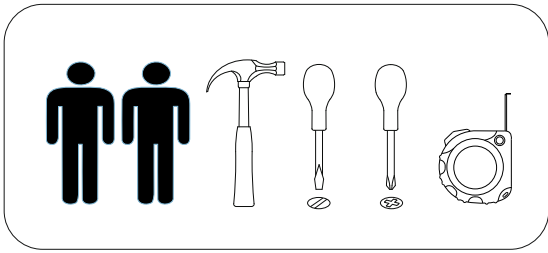


## Шкаф верхний со стеклом ШВС 500



В мебельном наборе могут быть конструктивные изменения, не указанные в данной инструкции и не ухудшающие качество изделия

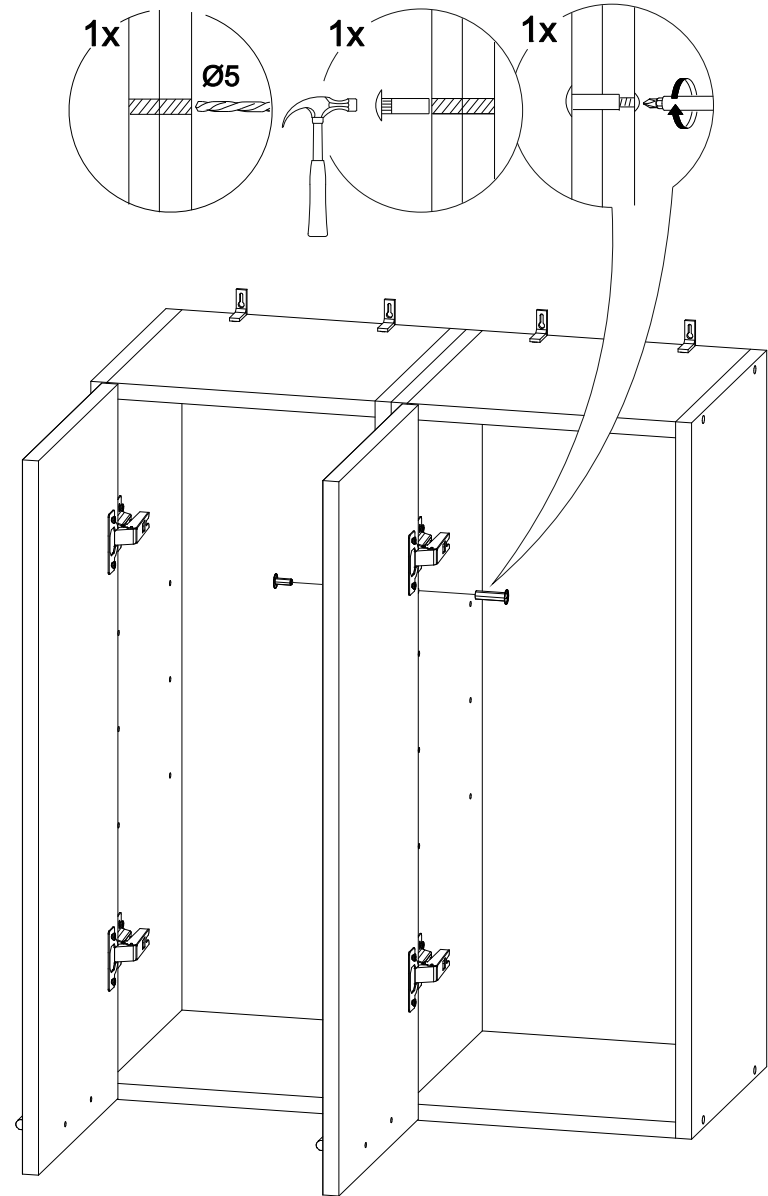
500	715	300



№ дет.	Деталь/Detail	Размер/Size	Кол-во/Quantity	№ упак./№ pack
1	Бок левый/Side left	715x280	1	1/1
2	Бок правый/Side right	715x280	1	1/1
3-4	Вязка/Connecting element	468x280	2	1/1
5	Полка/Shelf	465x250	1	1/1
6-7	Задняя стенка ЛДВП/Back side	710x245	2	1/1
8	Соединитель ДВП/Connector	682	1	1/1

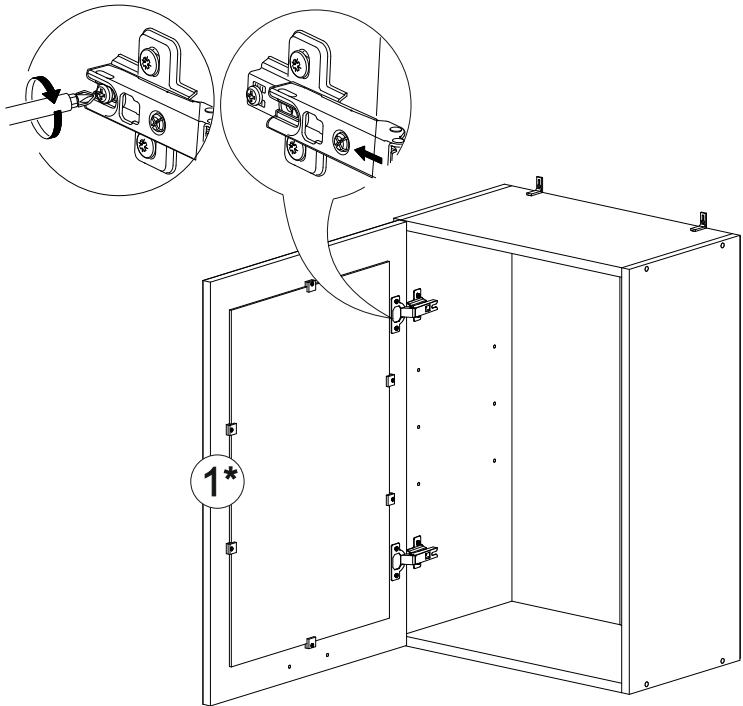
№ дет.	Деталь/Detail	Размер/Size	Кол-во/Quantity	№ упак./№ pack
1*	Фасад/Front	713x496	1	1/1
2*	Стекло/Glass	600x400	1	1/1

9

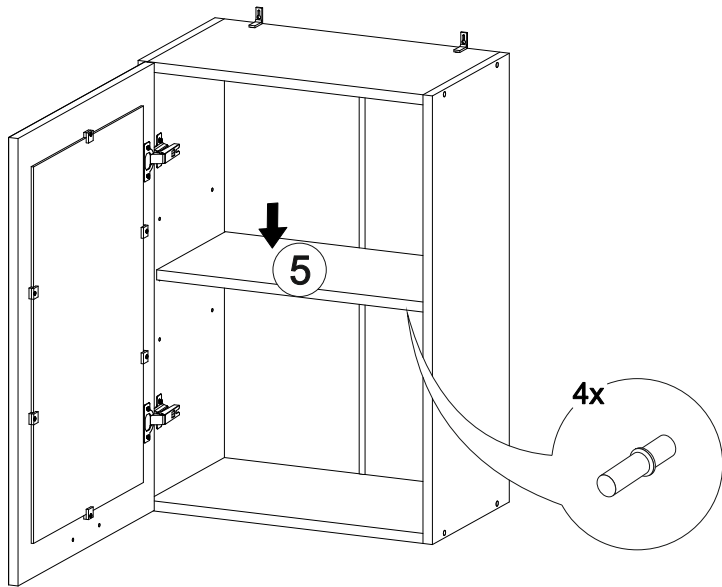


**Внимание!** ПРИМЕР соединения двух соседних модулей между собой

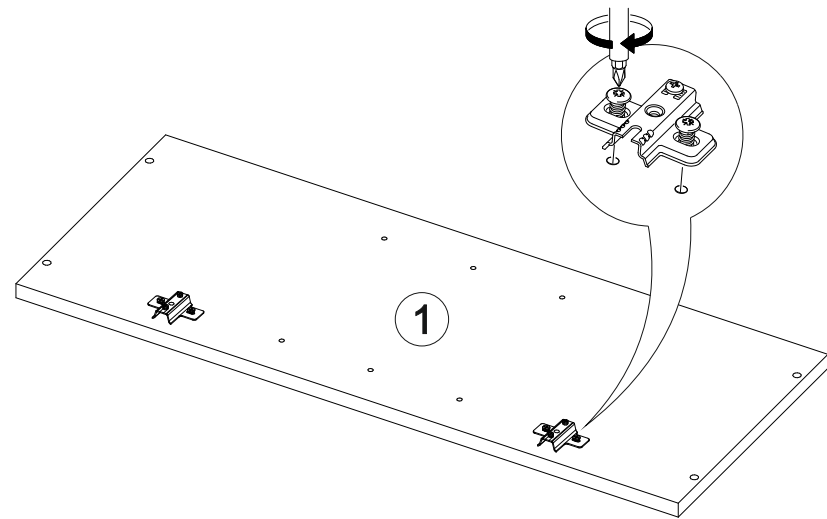
7



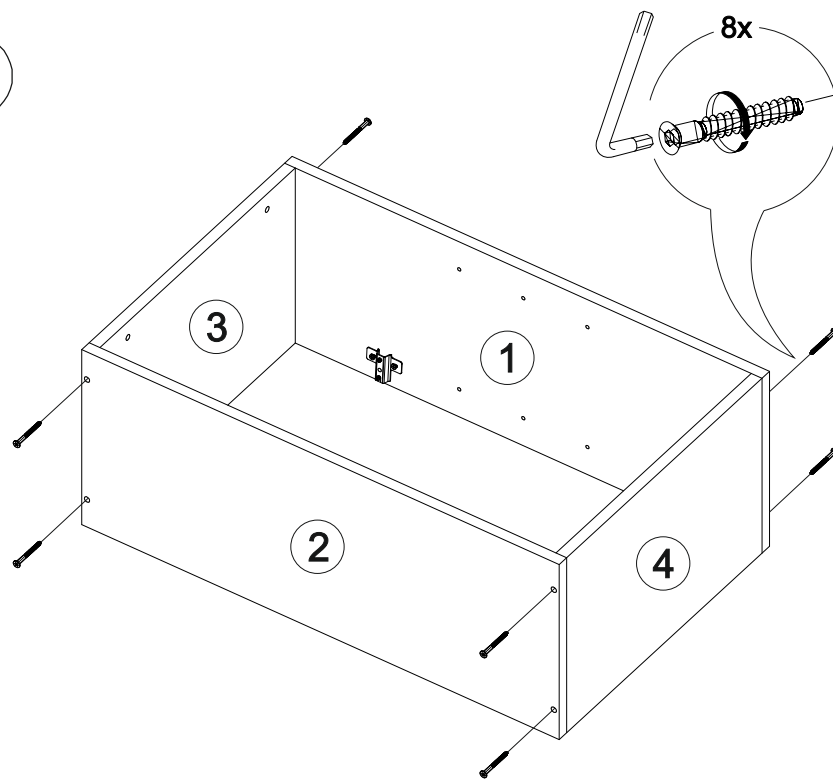
8



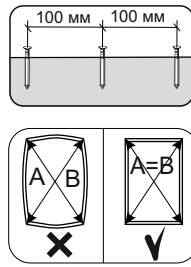
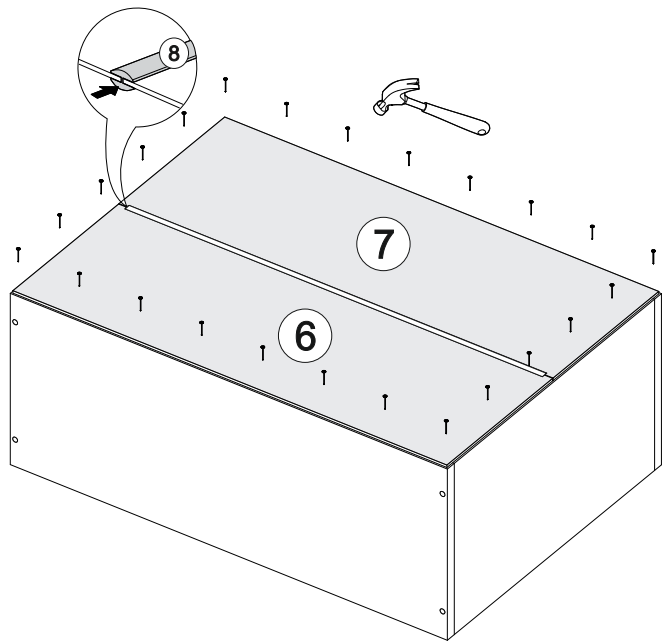
1



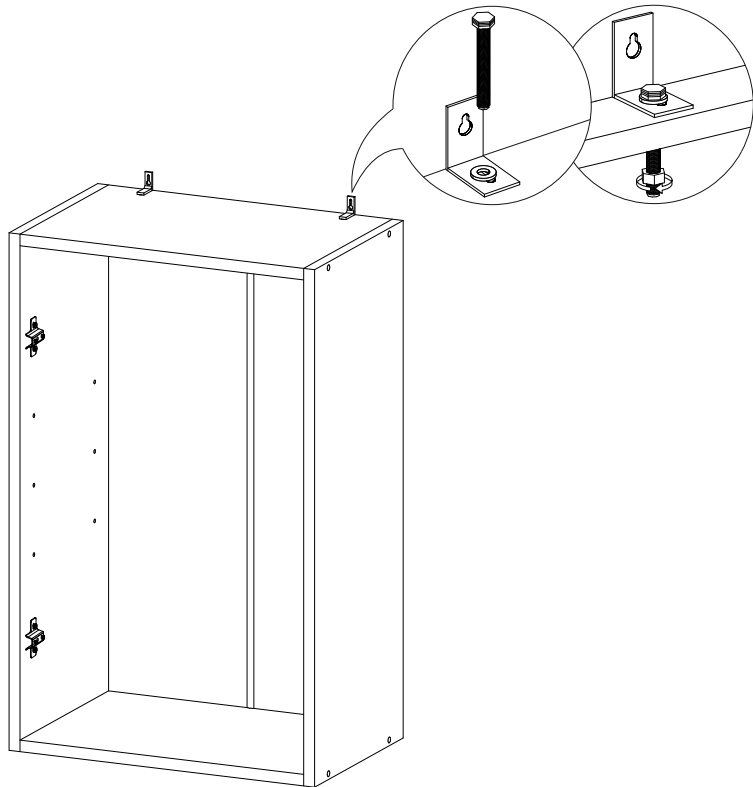
2



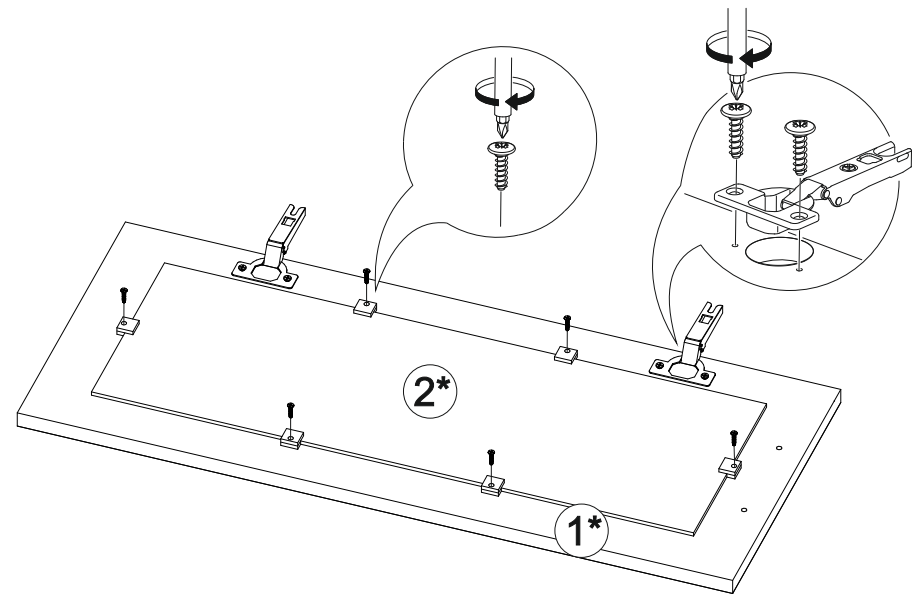
3



4



5



6

