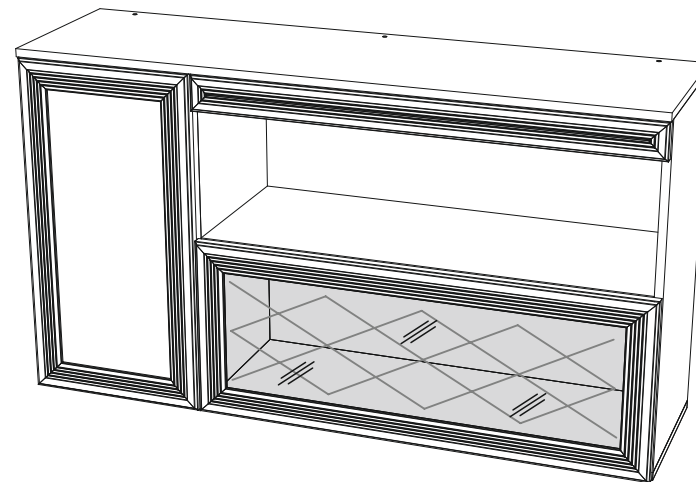


Общие правила сборки корпусной мебели

1. Определитесь с местом расположения изделия.
2. Подготовьте необходимый для сборки инструмент (отвертку плоскую и крестовую, шуруповерт с крестообразной и шестигранной насадкой, молоток, канцелярский нож, сверла диаметром 5мм и 8мм, измерительный инструмент).
3. Производите сборку только на ровной, горизонтальной, чистой и твердой поверхности, застеленной тканью или упаковочным картоном. Рекомендуется воспользоваться услугами квалифицированных сборщиков.
4. Вскройте упаковочные пакеты. Разложите детали по секциям, согласно инструкции. Сохраняйте упаковочную бирку и схему сборки в течение всего времени эксплуатации изделия.
5. Внимательно ознакомьтесь с инструкцией по сборке. Убедитесь в правильности полученных Вами комплектности деталей и фурнитуры. Не приступайте к сборке, не ознакомившись с инструкцией.
6. Согласно схеме сборки прикрепите необходимую фурнитуру (к боковым стенкам направляющие для ящиков, штоки эксцентриков, ответные планки петель, полкодержатели).
7. Начните сборку с каркасов изделия. Скрепите между собой детали с помощью евровинтов и эксцентриковых стяжек.
8. Замерьте диагонали собранного каркаса, они должны быть равными (+/- 1,2мм).
9. Зафиксируйте заднюю стенку из ЛДВП с помощью гвоздей, не нарушая диагонали. От этого будет зависеть правильность работы створок и выдвигаемых ящиков.
10. Приверните опоры. Подпятники прибиваются ограничительным ребром вовнутрь.
11. Вертикально поставьте собранную конструкцию.
12. На створки установите петли. Далее установите фасады.
13. Отрегулируйте положение створок относительно корпуса изделия.

Domani
МЕБЕЛЬНАЯ КОМПАНИЯ



Модульная гостиная «Ливорно»



ЛН-4 (Навесная полка)
704x1260x350 (ВxШxГ)



----- отрезать и приклеить -----

 МЕБЕЛЬНАЯ КОМПАНИЯ	Дата выпуска – 2021 год. Срок службы – 5 лет Гарантийный срок эксплуатации – 24 месяца. Произведено в России		Юр. адрес: 440015, г. Пенза ул. Литвинова, д.56, к.2 Фактический адрес: 440015, г. Пенза, ул. Литвинова, д.56, 2
Изготовитель ООО «МКТ» ИНН 5835130030	Модульная гостиная «Ливорно» Навесная полка ЛН-4	Декларация о соответствии: ЕАЭС № RU Д-RU.МН33.В.00306/19 от 13.12.2019г.	

Рекомендуется пользоваться услугой по сборке квалифицированных специалистов, имеющих пригодные для этих целей оборудование, инструмент, а также необходимые знания и навыки.

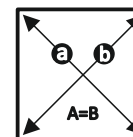
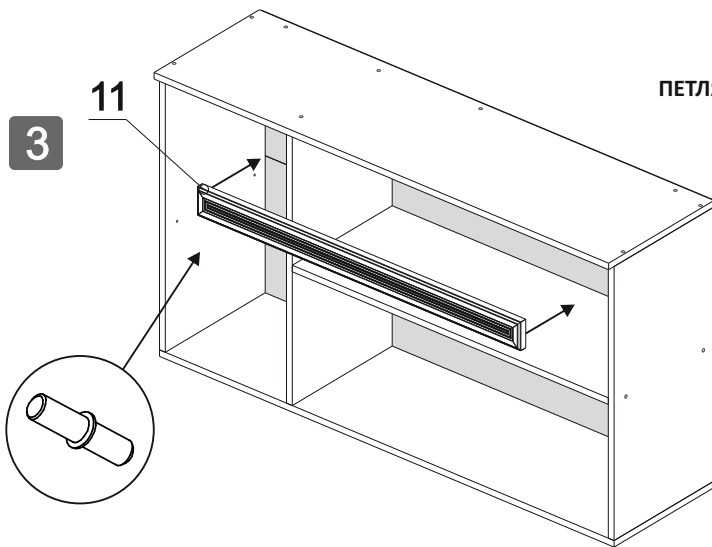
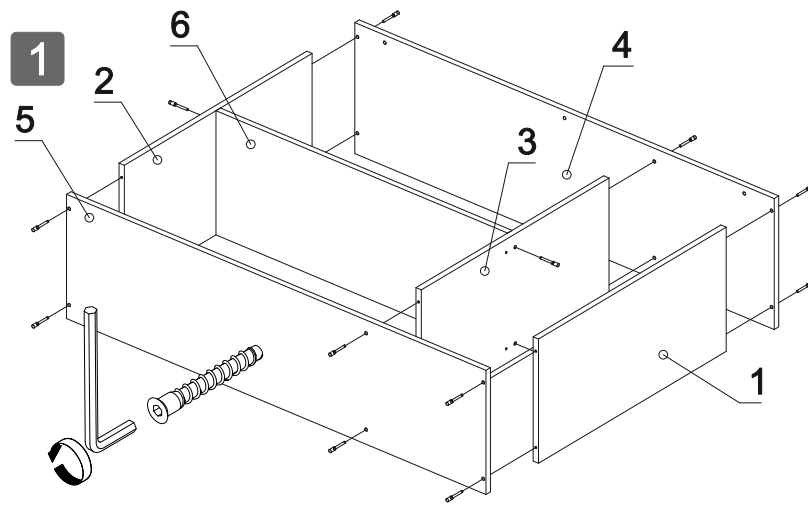
Не рекомендуется производить самостоятельную сборку мебели, приобретенной в разобранном виде, или ее «ремонт» и «усовершенствование».

В случае самостоятельной или неквалифицированно исполненной сборки возможно не только возникновение недостатков в изделии (их элементах), но и возникновение серьезной опасности для жизни, здоровья людей и/или сохранности прочего имущества.

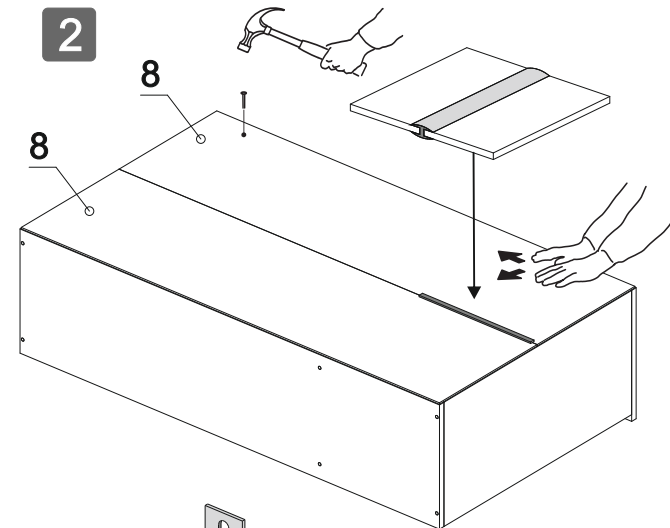
Изображение	Наименование	Кол-во
	Евровинт	16шт
	Газлифт N50	2комп
	Ручка бронза (Империя) 96мм	2шт
	Полкодержатель	4шт
	Петля накладная	2шт
	Петля накладная (с доводчиком)	2шт
	Навес угловой	3комп
	Винт 4x25	4шт
	Уголок монтажный Пластиковый	3шт
	Шуруп 3.5x16	27шт
	Стяжка межсекционная	4шт
	Дюбель-гвоздь 8x60	3комп
	Заглушка для евровинта	8шт
	Ключ для евровинта	1шт
	Гвоздь	45шт
	Брус соединительный 335мм	1шт

№ дет.	Наименование	Кол-во	Размер	№ упк.
1	Бок левый	1	672x330	2
2	Бок правый	1	672x330	1
3	Перегородка	1	672x330	1
4	Крышка	1	1260x348	1
5	Низ	1	1260x330	1
6	Вязка	1	876x330	1
7	Полка	1	333x320	1
8	ЛДВП	2	350x1256	1
9	Фасад глухой	1	684x356	2
10	Фасад стекло	1	896x356	2
11	Декор	1	896x70	3

ДАННЫЙ МОДУЛЬ СОБИРАЕТСЯ КАК НА ПРАВУЮ, ТАК И НА ЛЕВУЮ СТОРОНУ



Замерьте диагонали собранного каркаса, они должны быть **равными** (+/- 1,2мм) (только после этого можете закрепить заднюю стенку из ЛДВП)



ПЕТЛЯ С ДОВОДЧИКОМ

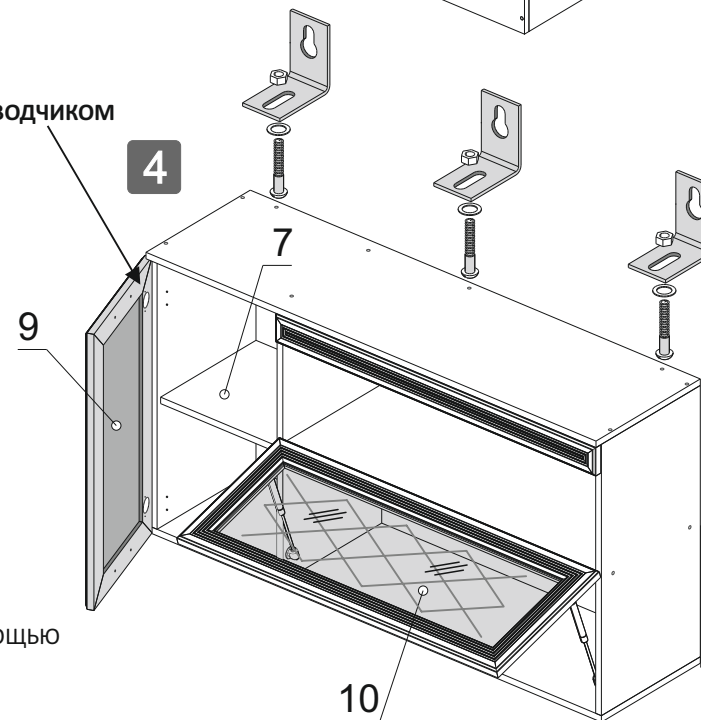
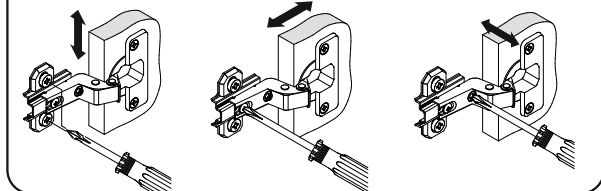


схема регулировки петель



ЗАКРЕПИТЕ ДЕТАЛЬ №11 к БОКОВОЙ СТЕНКЕ И ПЕРЕГОРОДКЕ С ПОМОЩЬЮ ПЛАСТИКОВО МОНТАЖНОГО УГОЛКА И ШУРУПОВ 3.5X16

ДЛЯ УСТАНОВКИ РУЧЕК НА СТВОРКИ ИСПОЛЬЗУЙТЕ ВИНТ 4x25 (НЕОБХОДИМО ДОСВЕРЛИТЬ СВЕРЛОМ Ø5мм ГЛУХИЕ ОТВЕРСТИЯ В ПРОФИЛЕ)

УСТАНОВИТЕ ГАЗ-ЛИФТ СОГЛАСНО ПРИЛАГАЕМОЙ К НЕМУ ИНСТРУКЦИИ ПО УСТАНОВКЕ