

Гарантийные обязательства

Изготовитель гарантирует соответствие изделия требованиям нормативных документов ГОСТ 16371-2014 и соблюдение транспортировки и хранения. Гарантия не распространяется на мебель, имеющие механические повреждения (царапины, потертости и т.п.) возникшие при транспортировки, в процессе сборки и эксплуатации, имеющие утолщение щитков от влаги (разбухание) возникшие от неправильного ухода.

В случае приобретения уцененной мебели претензия по качеству и внешнему виду не принимаются.

Срок службы изделия – 7 лет;

Срок гарантии – 1 год со дня продажи набора.

Во избежание перекосов и повреждений, а также загрязнения мебели, сборку производить на ровном полу, покрытым тканью или бумагой. Необходимо соблюдать осторожность, чтобы не повредить поверхность деталей. В сборке сложных и больших изделий желательно участие двух человек. Перед началом сборки необходимо определить расположение деталей в изделии в соответствии со схемами сборки и инструкцией. Производитель оставляет за собой право вносить изменения в конструкцию, не изменяющую внешний вид и дизайн изделия без предварительного уведомления.

ДАТА ВЫПУСКА «__»_____201 Г.

ПШТАМП СКК

ДАТА ПРОДАЖИ «__»_____201 Г.

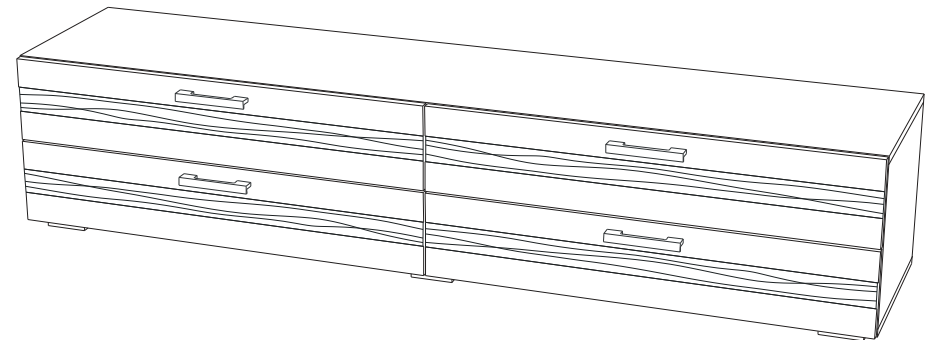
ПШТАМП МАГАЗИНА

ПАСПОРТ



Гостиная «АМЕЛИЯ» ТБ-02

Габаритные размеры (ШхВхГ): 1800 x 380 x 400



ООО «Стендмебель»

440028 Россия г. Пенза, ул. Германа Титова, д. 5

e-mail: stendmebel@mail.ru www.stendmebel.ru

тел. 8 (8412) 99-02-52, 99-02-53

Уважаемый покупатель!

В целях сохранности наша мебель поставляется в разобранном виде. Напоминаем, что в стоимость изделия услуга сборки не включена. Если Вы предпочли собрать мебель самостоятельно, надеемся, что процесс сборки доставит Вам удовольствие и не займет много времени.

При покупке мебели настоятельно рекомендуем убедиться в наличии всех деталей, сверяясь с комплектующей ведомостью, т.к. после сборки изделия претензия по количеству и качеству сборочных единиц не принимаются.

Во избежание недоразумений, просим внимательно следовать алгоритму сборки изделия.

Рекомендации по сборке.

Перед началом сборки и дальнейшей эксплуатации внимательно ознакомьтесь с настоящим руководством и следуйте его рекомендациям.

Для Вашего удобства рекомендуем собирать мебель вдвоем, на ровной поверхности, соблюдая последовательность согласно представленной схеме.

Правила пользования и эксплуатации изделия

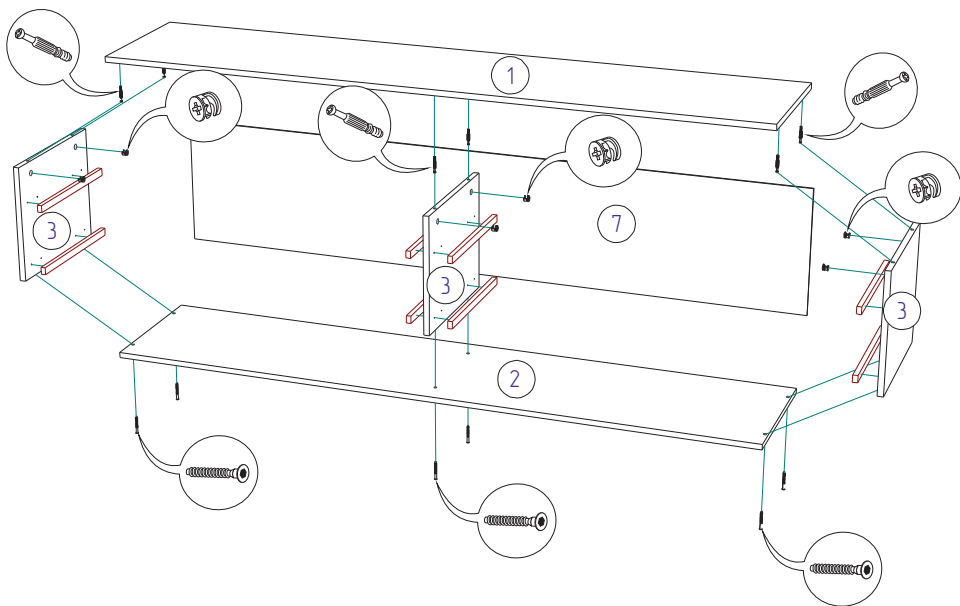
Уважаемый покупатель, срок эксплуатации мебели напрямую зависит от Вашего бережного отношения к ней:

- не допускайте попадания воды на изделие во избежание разбухания поверхностей. В случае контакта с водой, насухо протрите поверхность мягкой тканью.
- не ударяйте поверхность острыми, тяжелыми или твердыми предметами.
- не ставьте на поверхность раскаленные предмет
- при чистке, во избежание повреждений, не используйте щетки, жесткие ткани, зернистые порошки. Для ухода за мебелью используйте специальные средства, предназначенные для мебели.
- не допускайте попадания на поверхность веществ, таких как растворители, бензин, обезжиривающие средства и т.п.
- периодически, в случае ослабления резьбовых соединений, необходима их подтяжка.
- если у Вас возникает желание самостоятельно модифицировать изделие, помните, что в этом случае наша гарантия на товар распространяться не будет.
- не соблюдение каких-либо из вышеуказанных условий, повышение возникновения недостатков мебели, являются основанием утраты права на гарантийное обслуживание.

Фурнитура

п/п	Наименование материала	Ед. изм.	Расчетное количество
	Гвозди 2x20	шт	100
	Евровинт	шт	22
	Евроключ	шт	1
	Заглушка для евровинта	шт	6
	Направляющая 350 мм	компл	4
	Опора 20 мм (прямоуг пласт)	шт	6
	Ручка С-17 128 мм	шт	4
	Стяжка межсекционная 5x32 мм	шт	2
	Шуруп 3,5x16 черный	шт	56
	Эксцентриксовая стяжка	шт	22

Гостиная «АМЕЛИЯ», ТБ-02



Детали корпуса

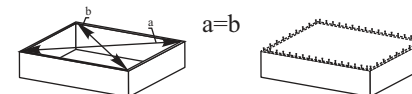
Поз.	Наименование	Заготовка		Кол-во
		Длина[L]	Ширина[W]	
1	Крышка	1800	384	1
2	Дно	1800	384	1
4	Вязкаящ	818	96	8
5	БокЯщ	350	96	8
3	Бак	328	384	3
7	Задняя стенка	1796	355	1
8	ДноЯщ	848	348	4

! Внимание !

Перед сборкой и установкой изделия необходимо выровнять полы. Для облегчения сборки изделия рекомендуем в первую очередь закрепить ответные планки петель, направляющие и прочую фурнитуру.

Порядок крепления направляющих на перегородку

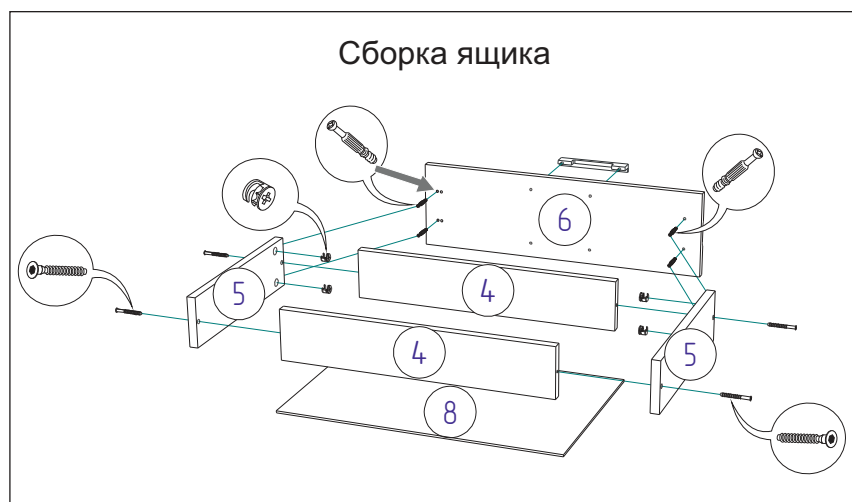
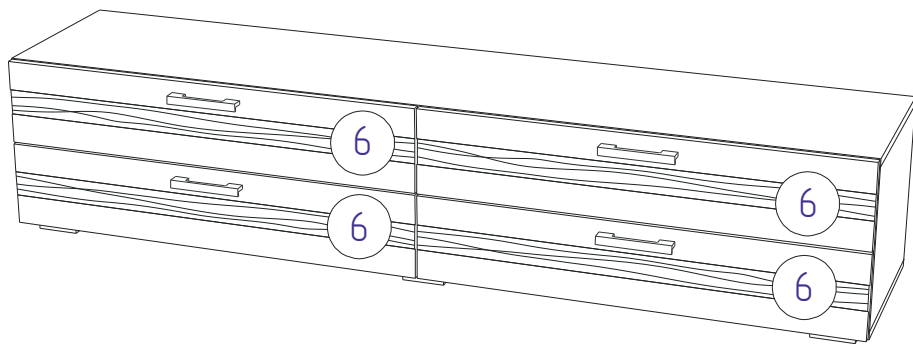
1. Закрепить пару направляющих с одной стороны перегородки.
2. Через свободные отверстия в направляющей, просверлить сквозные отверстия диаметром 3 мм.
3. Закрепить направляющие на другой стороне перегородки.



Для правильного открывания створок и ящиков, необходимо выровнять диагонали каркаса изделия (Рис.1) и только потом прибить ЛДВП не нарушая диагонали.

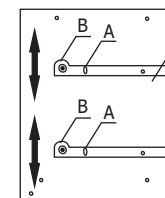
**Качество мебели зависит от качества сборки.
Рекомендуем доверять сборку специалистам.**

Гостиная «АМЕЛИЯ», ТБ-02



Фасады и створки

Поз.	Наименование	Заготовка		Кол-во
		Длина[L]	Ширина[W]	
6	ФасадЯщ_волна	176	896	4



Регулировка направляющих по высоте:
отверстие в точке А позволяет подогнать направляющую по высоте. Затем необходимо закрепить положение направляющей в точке В, при помощи шурупа 4x16.