

ГАРАНТИЙНЫЕ ОБЯЗАТЕЛЬСТВА

Предприятие-изготовитель гарантирует соответствие изделия требованиям **ГОСТ 16371-52014** при соблюдении условий транспортирования и хранения. Гарантийный срок эксплуатации-24 месяца. Срок исчисляется со дня продажи.

Гарантия не распространяется на мебель, имеющую механические повреждения (вырывы, царапины и др.), утолщение щитов от влаги (разбухание), возникшие от неправильного ухода, не имеющую штампа ОТК, а так же на фурнитуру. В случае обнаружения производственных дефектов предприятие обязуется устранить их путем замены отдельных деталей.

Срок службы изделия - 5 лет.

ВНИМАНИЕ

Фирма - изготовитель оставляет за собой право вносить незначительные изменения в конструкцию изделия, не влияющие на качество продукции или улучшающие его.

УВАЖАЕМЫЙ ПОКУПАТЕЛЬ

Для удобства транспортирования и предотвращения повреждения изделия, вся мебель поставляется в разобранном виде. Настоятельно рекомендуем доверять сборку профессионалам. Не утилизируйте упаковки пока изделие полностью не собрано! Фирма - изготовитель не несет ответственности за неисправности, являющиеся результатом нарушения правил транспортирования и хранения, а также в случае несоблюдения рекомендаций по сборке, уходу и эксплуатации.

ПРАВИЛА УХОДА И ЭКСПЛУАТАЦИИ

Для сохранения мебели в хорошем состоянии в течение длительного срока необходимо соблюдать следующие правила:

1. Беречь поверхность мебели от механических повреждений.
2. Во избежании набухания щитов не допускать скопления воды на поверхности.
3. Поверхности мебели и лицевую фурнитуру можно чистить влажной тканью с применением хозяйственного мыла с последующей протиркой насухо.
4. Следить, чтобы температура посуды или приборов, находящихся в контакте с поверхностью мебели, не превышала 120°C.
5. Если расстояние между боковыми поверхностями мебели и газовой или электрической плитами меньше 25мм, то обязательно применение прокладки из асбестового листа.
6. **ЗАПРЕЩАЕТСЯ:** применять эфир, бензин, ацетон и другие растворители. Использовать для чистки наждачную бумагу, соду и другие средства, содержащие абразивные материалы.



Дата выпуска – 2022 год.
Срок службы – 5 лет
Гарантийный срок
эксплуатации – 24 месяца.
Произведено в России



Юр. адрес: 440015, г. Пенза,
ул. Литвинова, д.56, корп. 2
Фактич. адрес: 440015, г. Пенза,
ул. Литвинова, д.56, корп. 2

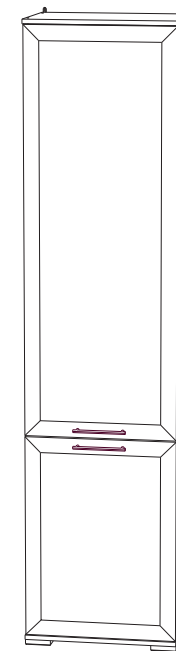
Изготовитель
ООО "МКТ"
ИНН 5835130030

Гостиная София
Шкаф платяной
с выдвигающей штангой СП-2

Декларация о соответствии:
ЕАЭС N RU Д-РУ.МН33.В.00309/19
от 13.12.2019 г.



Гостиная София Шкаф платяной с выдвигающей штангой СП-2

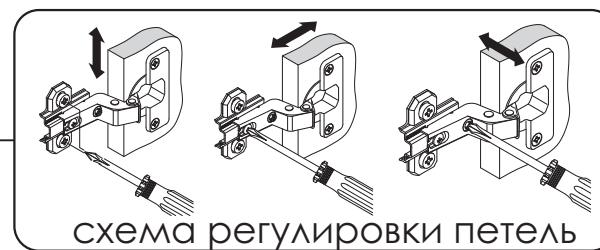
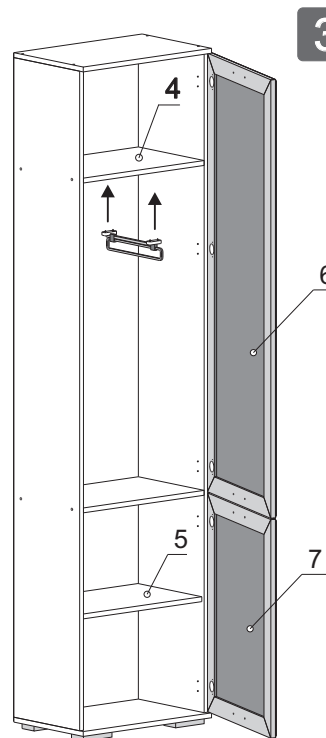
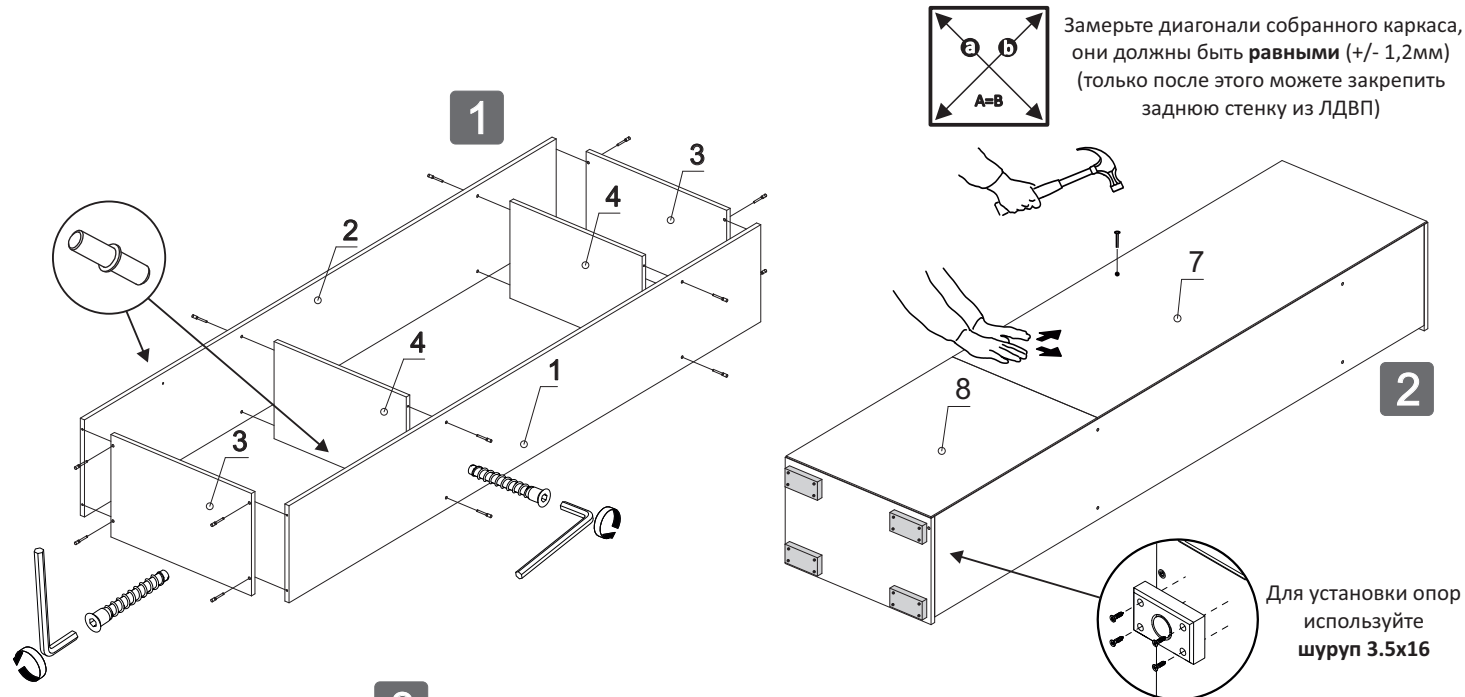
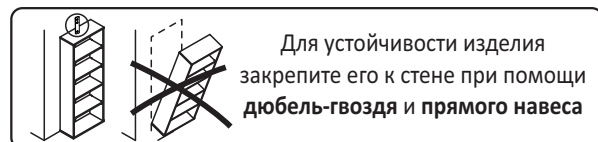


(ВхШхГ)
2212x540x355

Инструкция по сборке изделия,
правила эксплуатации, гарантийный талон

Изображение	Наименование	Кол-во
	Евровинт 6,3x50	16шт
	Ручка K8447-160VK	2шт
	Полкодержатель	4шт
	Петля накладная с доводчиком	5шт
	Опора 20мм черная	4шт
	Штанга выдвижная 288мм	1шт
	Винт 4x25	4шт
	Шуруп 3.5x16	44шт
	Навес прямой	2шт
	Стяжка межсекционная	2шт
	Заглушка для евровинта анкор светлый	8шт
	Ключ для евровинта	1шт
	Гвоздь	60шт
	Шайба 3мм	4шт

№ дет.	Наименование	Кол-во	Размер	№ упк.
1	Бок левый	1	2160x330	1
2	Бок правый	1	2160x330	1
3	Крышка/Дно	2	540x355	2
4	Вязка	2	508x330	2
5	Полка	1	505x320	2
6	Фасад рамка	1	1436x536	3
7	Фасад рамка	1	716x536	3
8	ЛДВП	1	1454x535	3
9	ЛДВП	1	734x535	3



Для установки ручек на створки используйте **ВИНТ 4x25**
(НЕОБХОДИМО ДОСВЕРЛИТЬ СВЕРЛОМ Ø 5мм ГЛУХИЕ ОТВЕРСТИЯ В ПРОФИЛЕ)
створки имеют возможность крепления как на правую, так и на левую сторону.