

ГАРАНТИЙНЫЕ ОБЯЗАТЕЛЬСТВА

Предприятие-изготовитель гарантирует соответствие изделия требованиям **ГОСТ 16371-52014** при соблюдении условий транспортирования и хранения. Гарантийный срок эксплуатации-24 месяца. Срок исчисляется со дня продажи.

Гарантия не распространяется на мебель, имеющую механические повреждения (вырывы, царапины и др.), утолщение щитов от влаги (разбухание), возникшие от неправильного ухода, а также не имеющую штампа ОТК. В случае обнаружения производственных дефектов предприятие обязуется устранить их путем замены отдельных деталей.

Срок службы изделия - 5 лет.

ВНИМАНИЕ

Фирма - изготовитель оставляет за собой право вносить незначительные изменения в конструкцию изделия, не влияющие на качество продукции или улучшающие его.

УВАЖАЕМЫЙ ПОКУПАТЕЛЬ

Для удобства транспортирования и предотвращения повреждения изделия, вся мебель поставляется в разобранном виде. Настоятельно рекомендуем доверять сборку профессионалам. Не утилизируйте упаковки пока изделие полностью не собрано! Фирма - изготовитель не несет ответственности за неисправности, являющиеся результатом нарушения правил транспортирования и хранения, а также в случае несоблюдения рекомендаций по сборке, уходу и эксплуатации.

ПРАВИЛА УХОДА И ЭКСПЛУАТАЦИИ

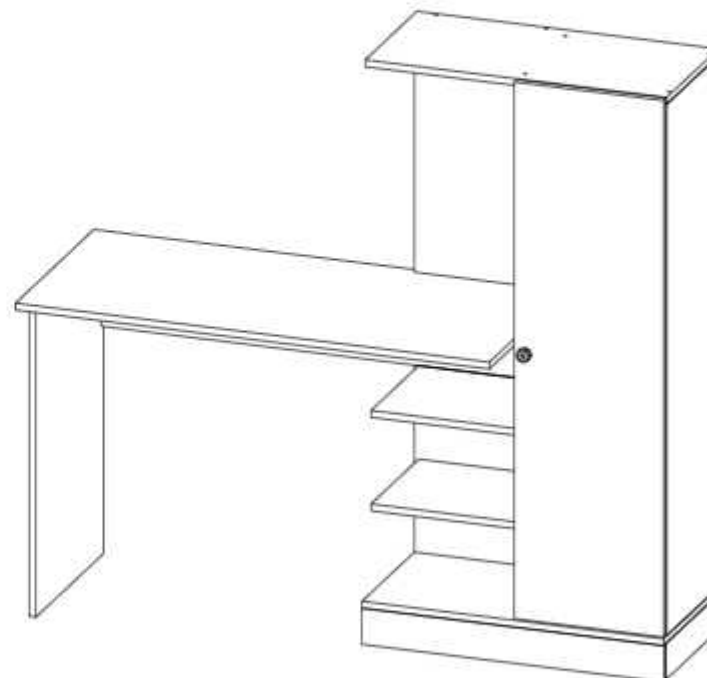
Для сохранения мебели в хорошем состоянии в течение длительного срока необходимо соблюдать следующие правила:

1. Беречь поверхность мебели от механических повреждений.
2. Во избежании набухания щитов не допускать скопления воды на поверхности.
3. Поверхности мебели и лицевую фурнитуру можно чистить влажной тканью с применением хозяйственного мыла с последующей протиркой насухо.
4. Следить, чтобы температура посуды или приборов, находящихся в контакте с поверхностью мебели, не превышала 120°C.
5. Если расстояние между боковыми поверхностями мебели и газовой или электрической плитами меньше 25мм, то обязательно применение прокладки из асбестового листа.
6. **ЗАПРЕЩАЕТСЯ:** применять эфир, бензин, ацетон и другие растворители. Использовать для чистки наждачную бумагу, соду и другие средства, содержащие абразивные материалы.



ТАКС
МЕБЕЛЬНАЯ КОМПАНИЯ

Стол компьютерный «Квартет-6»



(ВхШхГ)
1354x1450x504

Инструкция по сборке изделия,
правила эксплуатации, гарантийный талон



Изготовитель
ООО "МКТ"
ИНН 5835130030

Дата выпуска – 2021 год.
Срок службы – 5 лет
Гарантийный срок
эксплуатации – 24 месяца.
Произведено в России



Стол компьютерный
«Квартет-6»

Юр. адрес: 440015, г. Пенза,
ул. Литвинова, д.56, корп. 2
Фактич. адрес: 440015, г. Пенза,
ул. Литвинова, д.56, корп. 2

Декларация о соответствии:
ЕАЭС N RU Д-РУ.МН33.В.00309/19
от 13.12.2019 г.

Перед началом сборки необходимо проверить наличие всех деталей и фурнитуры!

Спецификация на панели и профили				
Поз.	Наименование	Длина	Ширина	Кол-во
1	Бок левый	1234	330	1
2	Бок правый	1234	330	1
3	Крышка	700	330	1
4	Дно	700	350	1
5	Боковина	734	430	1
6	Крышка	1100	500	1
7	Задняя гланка	200	1078	1
8	Щит	350	434	1
9	Вязка	350	584	1
10	Вязка	340	304	2
11	Цоколь центральный	84	700	1
12	Цоколь левый	84	334	1
13	Цоколь правый	84	334	1
14	Полка	315	320	3
15	Фасад	1246	346	1
16	Задняя стенка ЛДВП	1261	345	1

Фурнитура

	Еврошуруп 6.3x50	32шт		Шуруп 3.5x16	8шт
	Ключ	1шт		Заглушка для евровинта темная	2шт
	Гвозди	50шт		Заглушка для евровинта светлая	8шт
	Стяжка эксцентриковая	10 компл		Петля накладная	2шт
	Полкодержатель металлический	12шт		Подпятник	6шт
	Ручка К-11	1шт		Шкант 8x30	2шт

Необходимый инструмент для сборки:



Рис.1

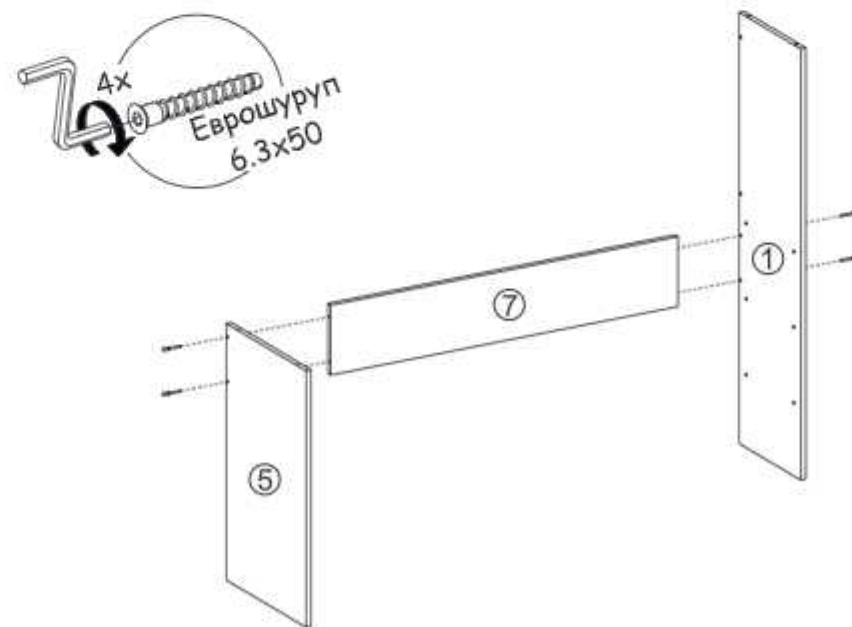
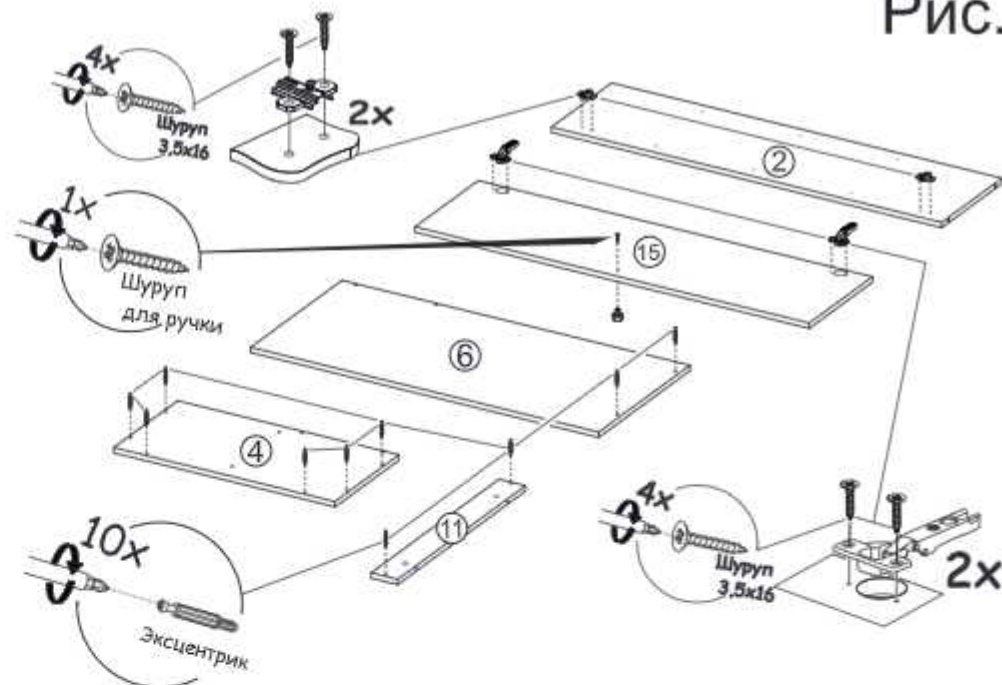


Рис.2

Рис.3

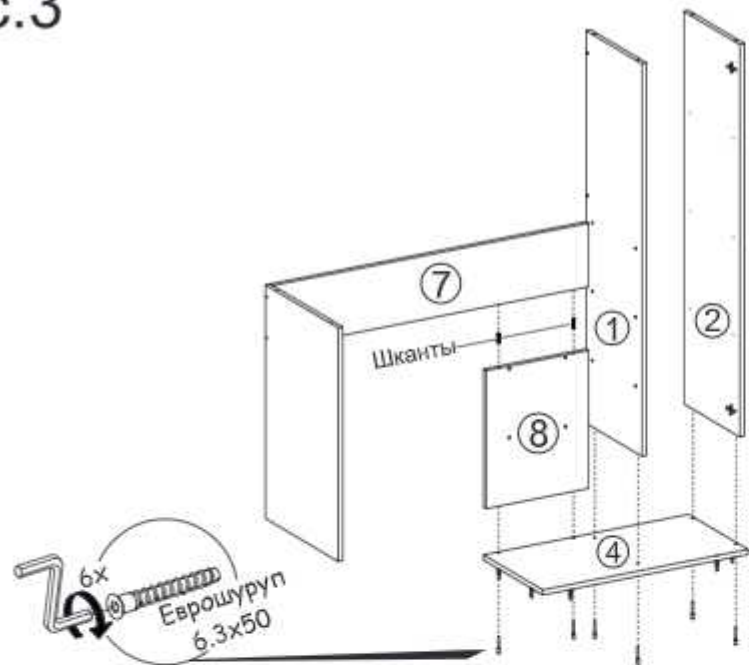


Рис.4

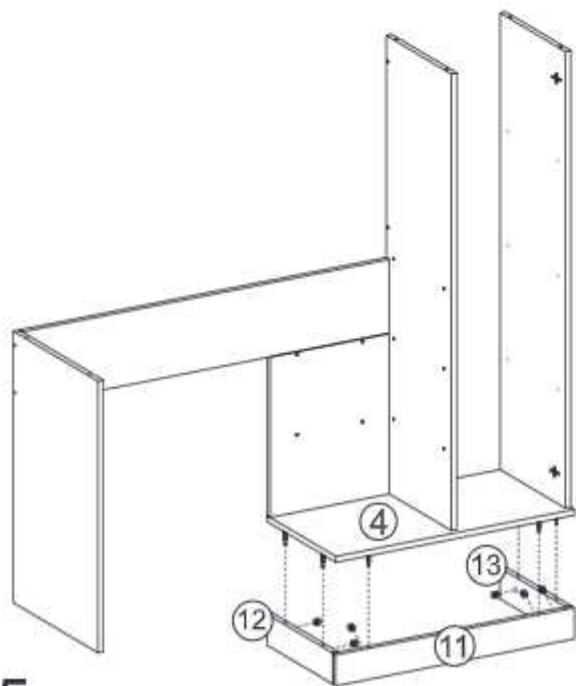
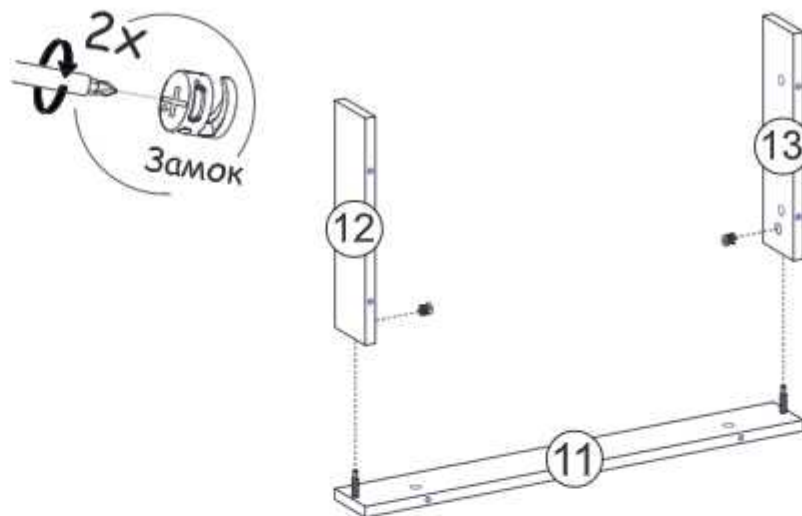


Рис.5



Рис.6

Рис.7

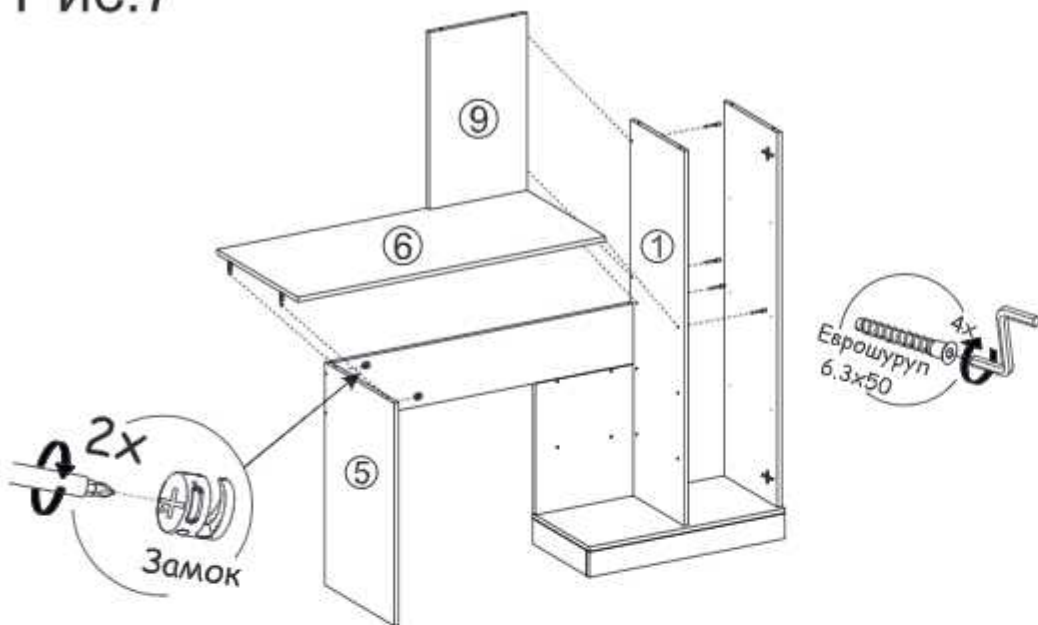


Рис.8

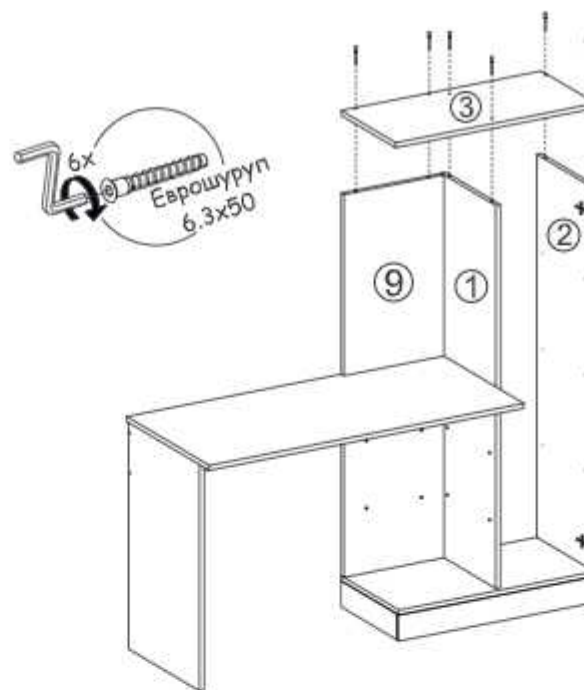


Рис.9

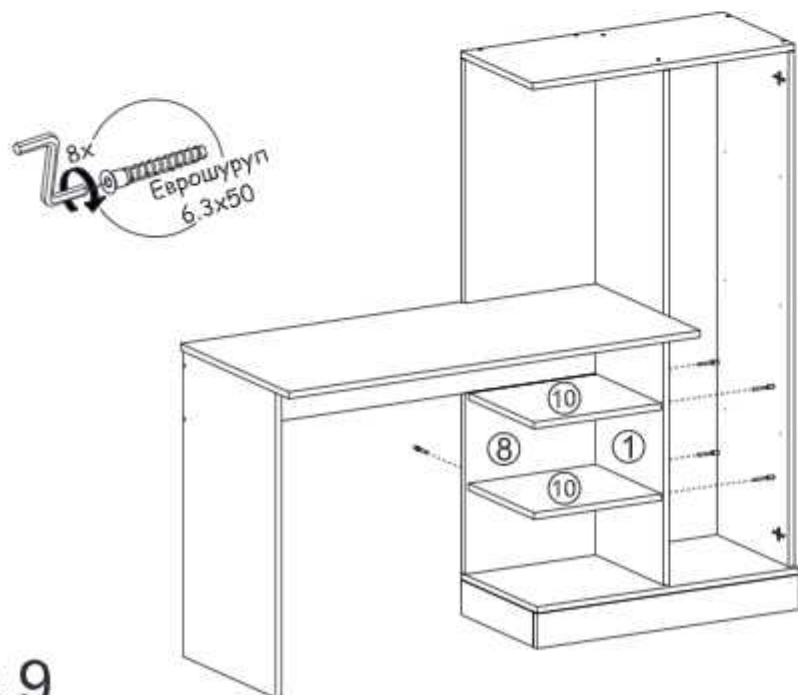


Рис.10

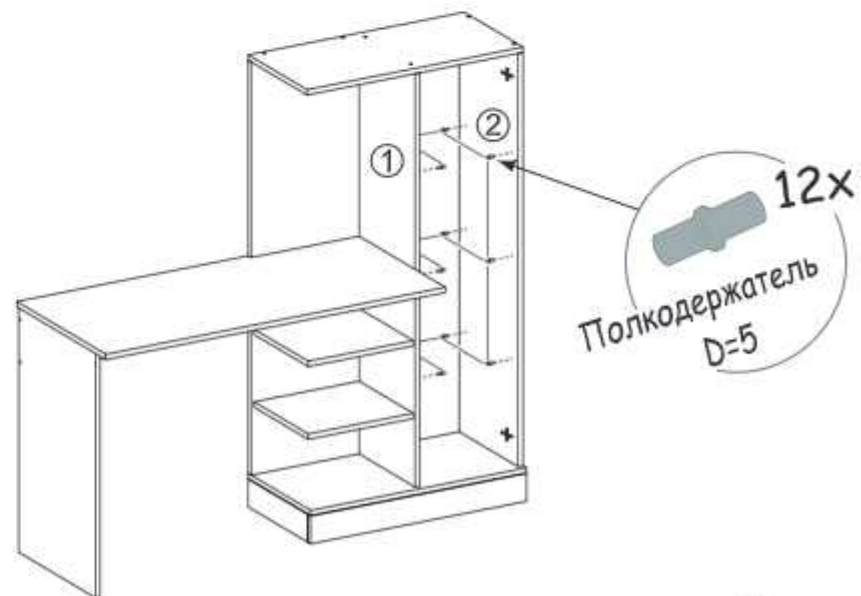


Рис.11

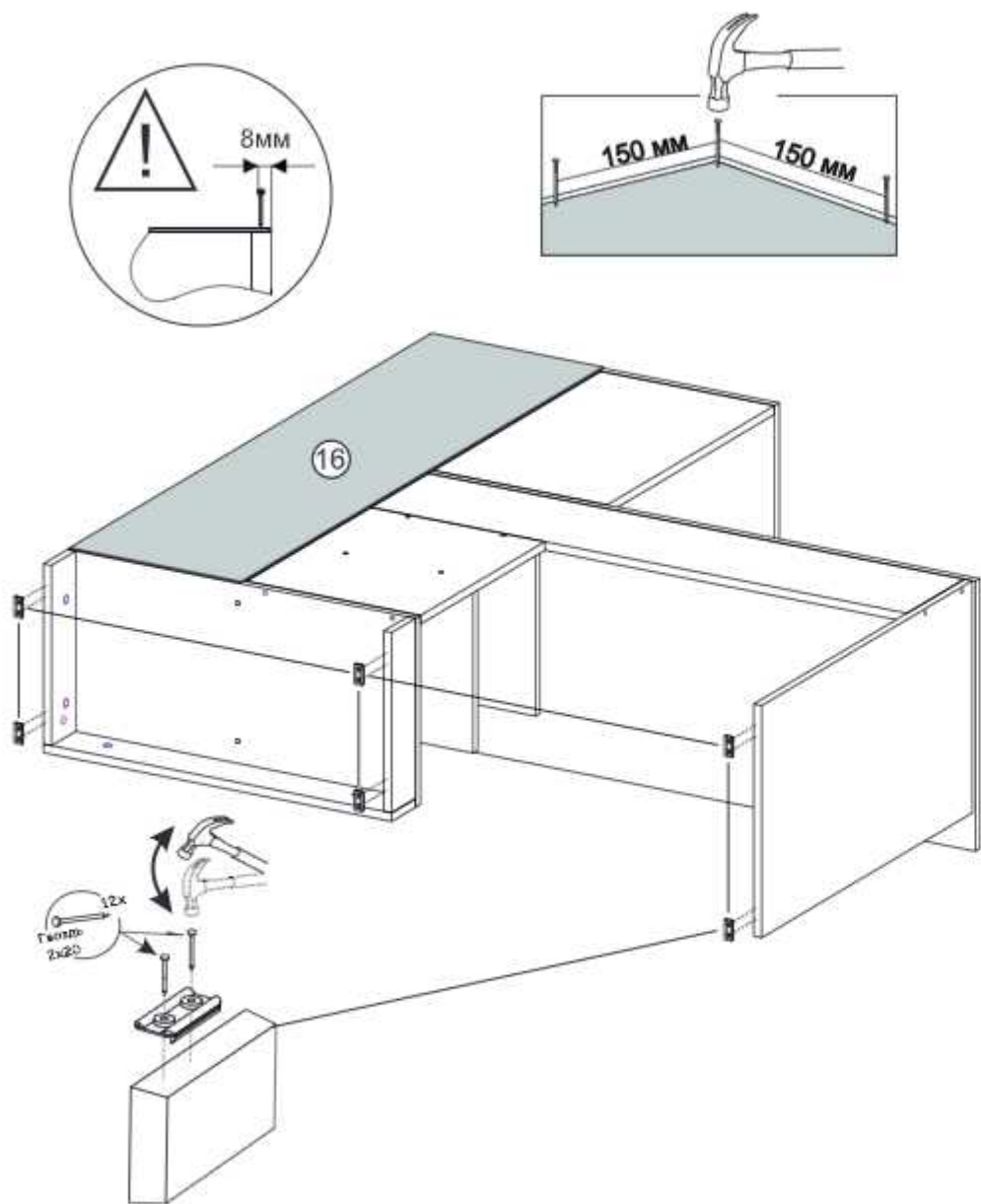
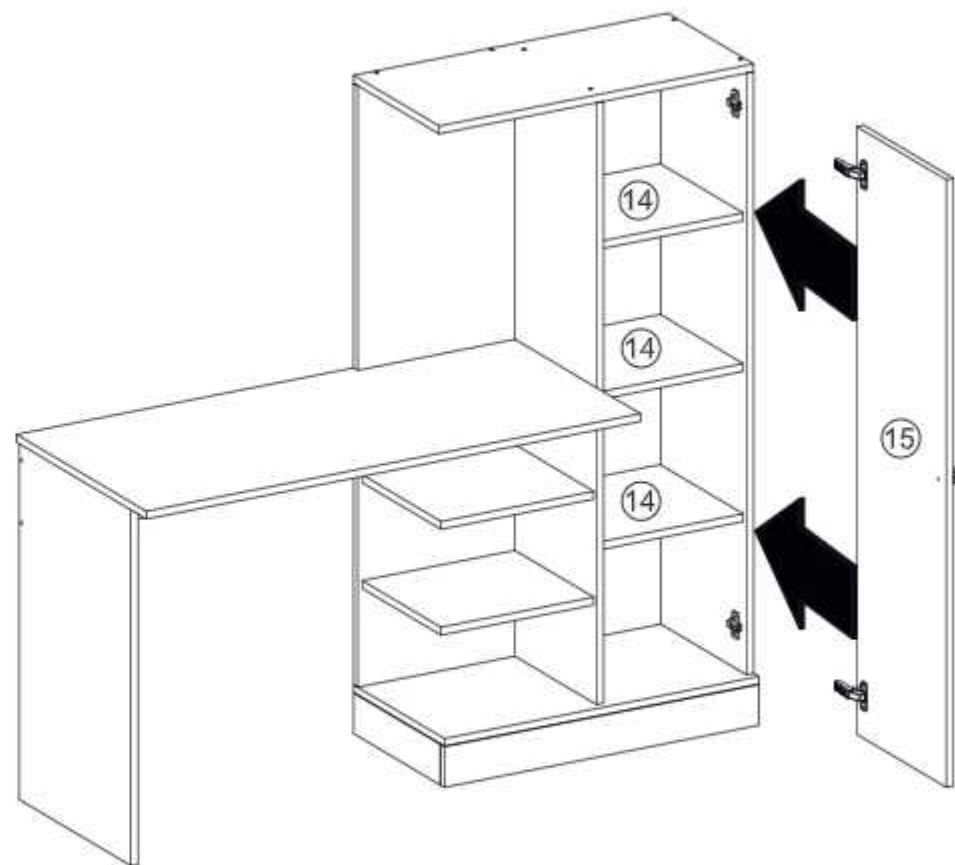


Рис.12



ВАЖНО!!!



Замерьте диагонали собранного каркаса.
Они должны быть равными (+/-1,2мм).
Только после этого можете закрепить
заднюю стенку ЛДВП при помощи гвоздей!