

Гарантийные обязательства

Изготовитель гарантирует соответствие изделия требованиям нормативных документов ГОСТ 16371-93 и соблюдение транспортировки и хранения. Гарантия не распространяется на мебель, имеющие механические повреждения (царапины, потертости и т.п.) возникшие при транспортировке, в процессе сборки и эксплуатации, имеющие утолщение щитков от влаги (разбухание) возникшие от неправильного ухода.

В случае приобретения уцененной мебели претензия по качеству и внешнему виду не принимаются.

Срок службы изделия – 7 лет;

Срок гарантии – 1 год со дня продажи набора.

ДАТА ВЫПУСКА «__»_____201 Г.

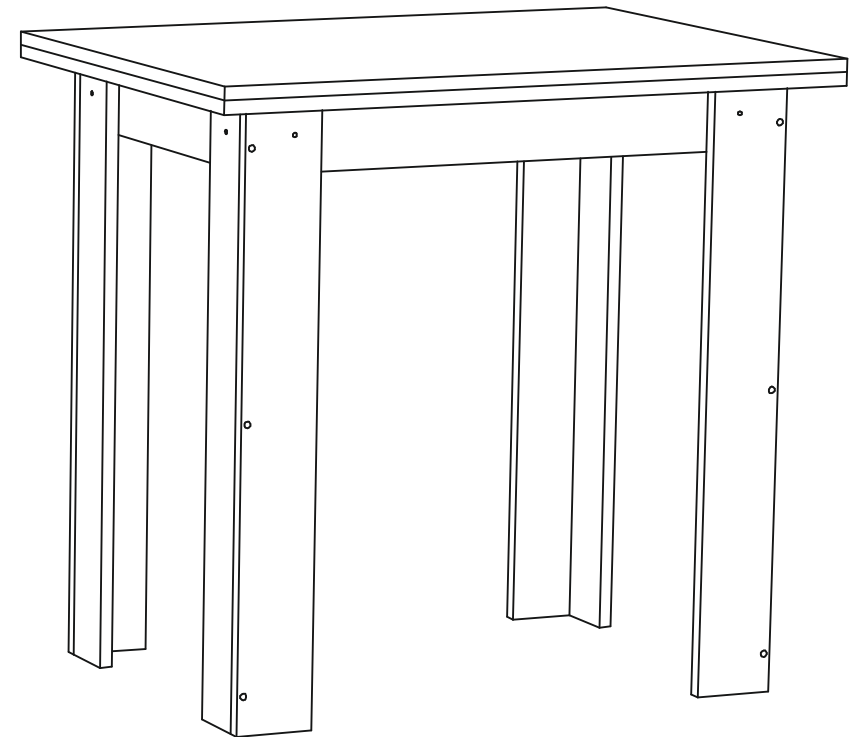
ШТАМП СКК

ДАТА ПРОДАЖИ «__»_____201 Г.

ШТАМП МАГАЗИНА



ПАСПОРТ **Стол кухонный раскладной** **ЛДСП**



Произведено
Россия ООО «Стендмебель»
440052 г. Пенза, ул. Баумана, д. 30
e-mail: stendmebel@mail.ru
www.stendmebel.ru
тел. 8 (8412) 99-02-53
8 (8412) 99-08-53

Уважаемый покупатель!

В целях сохранности наша мебель поставляется в разобранном виде. Напоминаем, что в стоимость изделия услуга сборки не включена. Если Вы предпочли собрать мебель самостоятельно, надеемся, что процесс сборки доставит Вам удовольствие и не займет много времени.

При покупке мебели настоятельно рекомендуем убедиться в наличии всех деталей, сверяясь с комплекточной ведомостью, т.к. после сборки изделия претензия по количеству и качеству сборочных единиц не принимаются.

Во избежание недоразумений, просим внимательно следовать алгоритму сборки изделия.

Рекомендации по сборке.

Перед началом сборки и дальнейшей эксплуатации внимательно ознакомьтесь с настоящим руководством и следуйте его рекомендациям.

Для Вашего удобства рекомендуем собирать мебель вдвоем, на ровной поверхности, соблюдая последовательность согласно представленной схеме.

Правила пользования и эксплуатации изделия

Уважаемый покупатель, срок эксплуатации мебели напрямую зависит от Вашего бережного отношения к ней:

- Не допускайте попадания воды на изделие во избежание разбухания поверхностей. В случае контакта с водой, насухо протрите поверхность мягкой тканью.
- Не ударяйте поверхность острыми, тяжелыми или твердыми предметами.
- Не ставьте на поверхность раскаленные предмет
- При чистке, во избежание поверхностей, не используйте щетки, жесткие ткани, зернистые порошки. Для ухода за мебелью используйте специальные средства, предназначенные для мебели.
- Не допускайте попадания на поверхность веществ, таких как растворители, бензин, обезжиривающие средства и т.п.
- Периодически, с случае ослабления резьбовых соединений, необходима их подтяжка.
- Если у Вас возникает желание самостоятельно модифицировать изделие, помните, что в этом случае наша гарантия на товар распространяться не будет.
- Несоблюдение каких-либо из вышеуказанных условий, повышение возникновения недостатков мебели, являются основанием утраты права на гарантийное обслуживание.

Габаритные размеры:

Высота (мм): - Глубина(мм): - Ширина(мм): -

Комплектация фурнитурой

Стол для кухни ЛДСП раскладной			
Обозначение	Наименование	Кол-во	Ед.изм.
	Еврокюльчик	1	шт.
	Евровинт	18	шт.
	Петля ламберная	2	шт.
	Саморез 3,5x16 оцинкованный	8	шт.
	Шайба диаметр 20 мм	1	шт.
	Винт 6x30 мм	1	шт.
	Втулка диаметр 6x12 мм	1	шт.
	Межсекционная стяжка 5/32	8	шт.
	Заглушка самоклеющ.	12	шт.
	Подпятник	8	шт.
	Гвоздь	20	шт.
	Кораблик	1	шт.

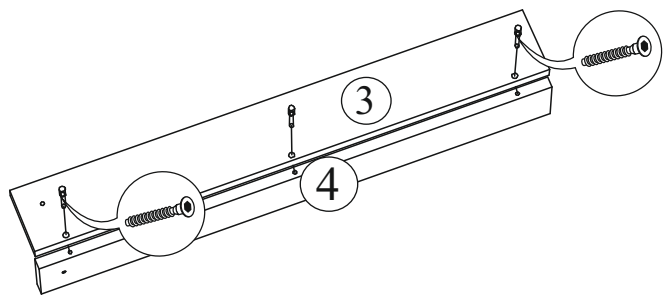
Комплектация деталей

Поз.	Наименование	Длина	Ширина	Кол-во	№ уп-ки
1	Столешница	800	590	1	1
2	Столешница	800	590	1	1
3	Опора	734	96	4	1
4	Опора	734	80	4	1
5	Планка	80	636	2	1
6	Планка	80	458	2	1
7	Планка	80	426	1	1

***Качество мебели зависит от качества сборки.
Рекомендуем доверять сборку специалистам.***

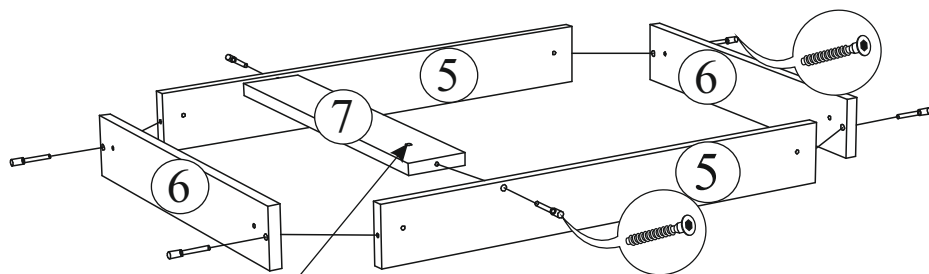
Стол кухонный ЛДСП раскладной

1. Собрать опоры для стола



Внимание. Не забудьте прибить подпятники к нижней части опор гвоздями.

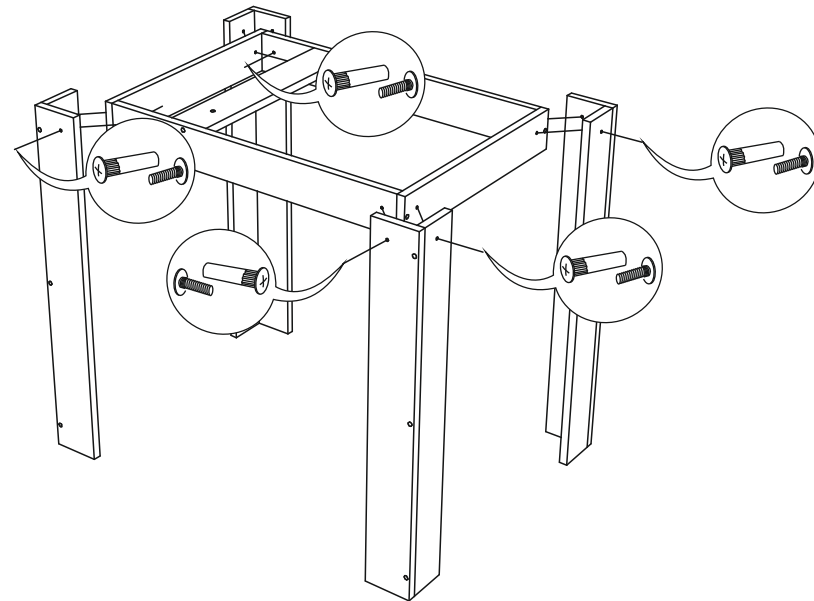
2. Собрать корпус стола



!!! ВАЖНО !!!

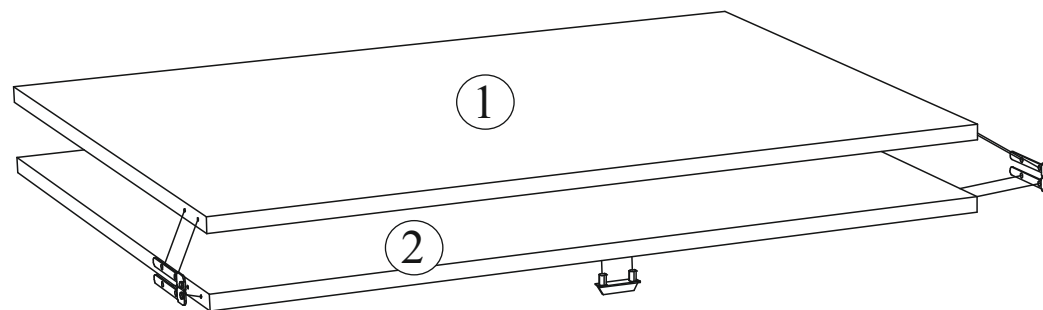
В планку (деталь № 7) необходимо с обратной стороны вкрутить винт 6x30 мм. На винт одеть шайбу.

3. Установить опоры к основанию стола



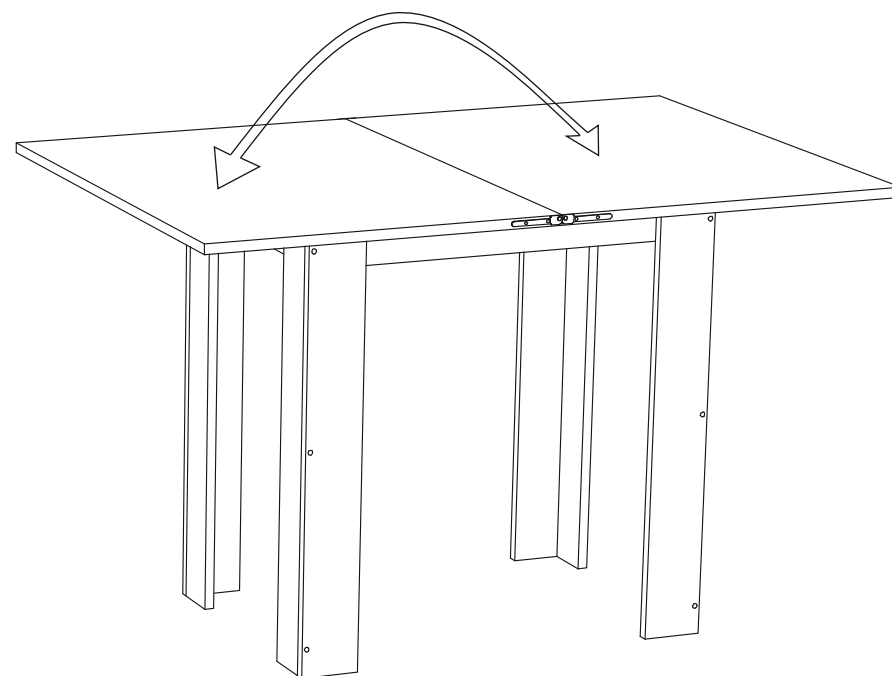
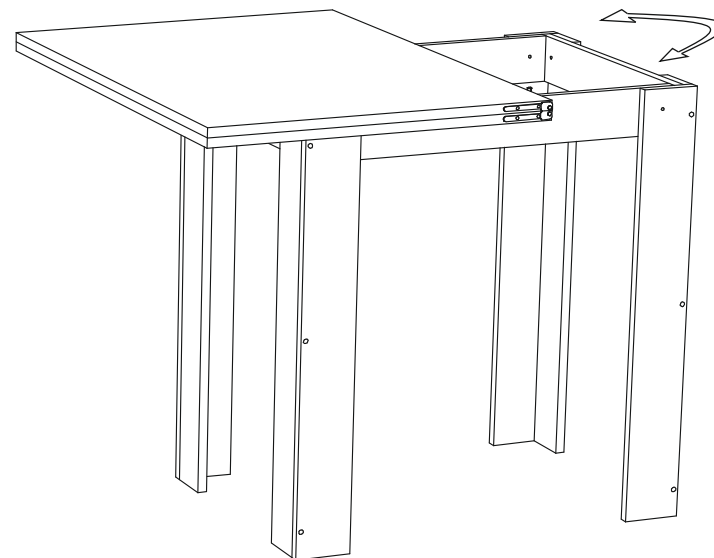
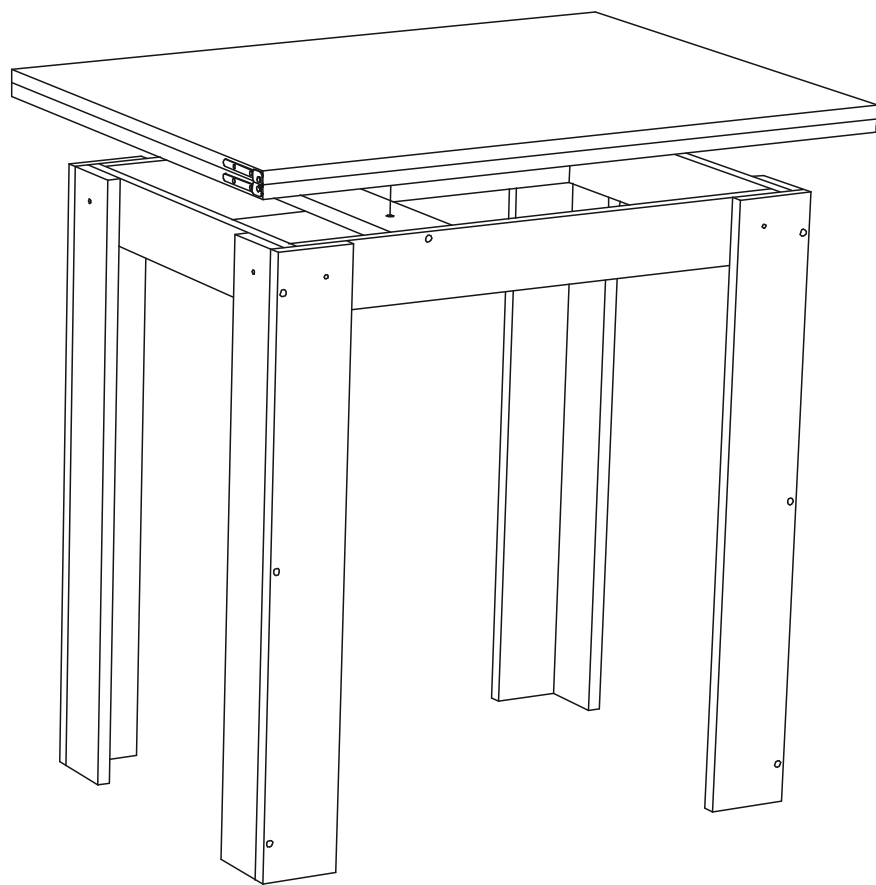
Опоры устанавливать на межсекционные стяжки, как показано на рисунке выше. Отверстия сверлить по месту установки сверлом диаметром 5 мм (по наметкам).

4. Сборка столешницы



К столешницам прикрутить ламберные петли саморезами 3,5x16 (оцинкованные). В нижнюю столешницу установить кораблик и вкрутить втулку с помощью евроключа.

5. Сборка всего изделия



Столешицу необходимо прикрутить к планке (деталь № 7) винтом 6x30. Винт вкручивается во втулку, установленную в саму столешицу (деталь № 2).