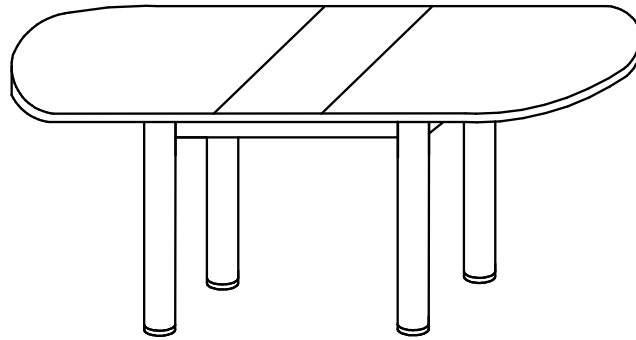
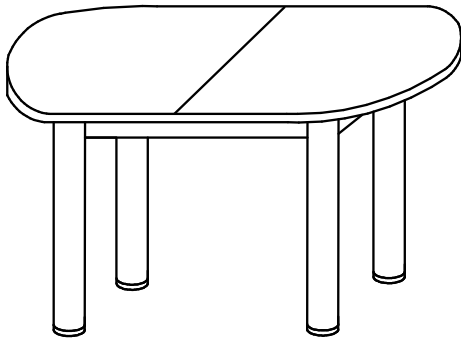


**Стол "БОСТОН 3" раздвижной
на металлической опоре**

(700x1100x730)

(700x1420x730)

**ИНСТРУКЦИЯ ПО ЭКСПЛУАТАЦИИ И УХОДУ ЗА МЕБЕЛЬЮ**

Сохранность мебели и срок ее службы зависят не только от качества материалов и изготовления, но также и от правильного ухода за мебелью при ее эксплуатации. Мебель, выпускаемая АО "Можгинский лесокombинат", необходимо эксплуатировать в сухих проветриваемых помещениях при температуре воздуха от 10* до 28*С и относительной влажности 50-70%

ВНИМАНИЕ

1 При эксплуатации изделий из стекла необходимо помнить, что наличие трещин в стеклоизделии сопряжено с риском получения травм. Поэтому, случайно повредив стеклянную столешницу, рекомендуется отказаться от ее дальнейшей эксплуатации.

ЗАПРЕЩАЕТСЯ:

- ставить любую мебель около источников тепла (печи, камины, батареи отопления);
- содержать мебель в сырых непроветриваемых помещениях мебель боится сырости;
- использовать для чистки различные абразивные порошки и пасты;
- устанавливать мебель под прямые солнечные лучи, тк возможны изменения цвета и порча внешнего вида изделия.
- ставить предметы с температурой более +50*С
- не рекомендуется на стеклянные поверхности вставать ногами.

СЛЕДУЕТ:

- беречь все поверхности мебели от механических повреждений, от воздействия кислот, щелочей, спиртов, растворителей;
- периодически подтягивать винты, шурупы.
- чистить поверхность мебели можно только мягкими тканями с применением мыла с последующей протиркой насухо.

ПОРЯДОК ПРЕДЪЯВЛЕНИЯ ПРЕТЕНЗИЙ ПО КАЧЕСТВУ МЕБЕЛИ

1 Претензии по качеству и некомплектности должны направляться покупателем непосредственно в магазин, где была приобретена мебель, с обязательным приложением товарного чека.

2 По дефектам, появившимся из-за несоблюдения правил эксплуатации и ухода за мебелью, претензии не принимаются.

Предприятие - изготовитель гарантирует покупателю сохранение всех качественных показателей мебели, обусловленных ГОСТ 16371-2014, в течение 24 месяцев, с момента продажи магазином, при условии соблюдения правил сборки и эксплуатации.

Срок службы 10 лет.

Дата выпуска _____

Штамп ОТК

Дата продажи магазином _____

Штамп магазина

Спецификация деталей

№Поз.	Наименование	Кол-во, шт	Размер, мм
1	Крышка	2	550x700
2	Вкладыш	1	320x700
3	Царга	2	100x750
4	Царга	2	100x461
5	Брусок	2	60x486x16
6	Ножка	4	l=710мм

Спецификация фурнитуры

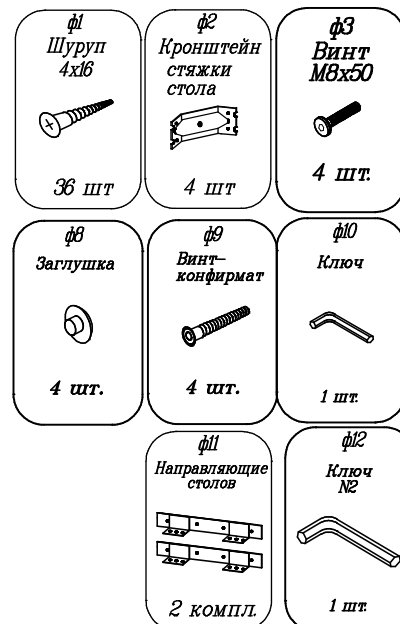
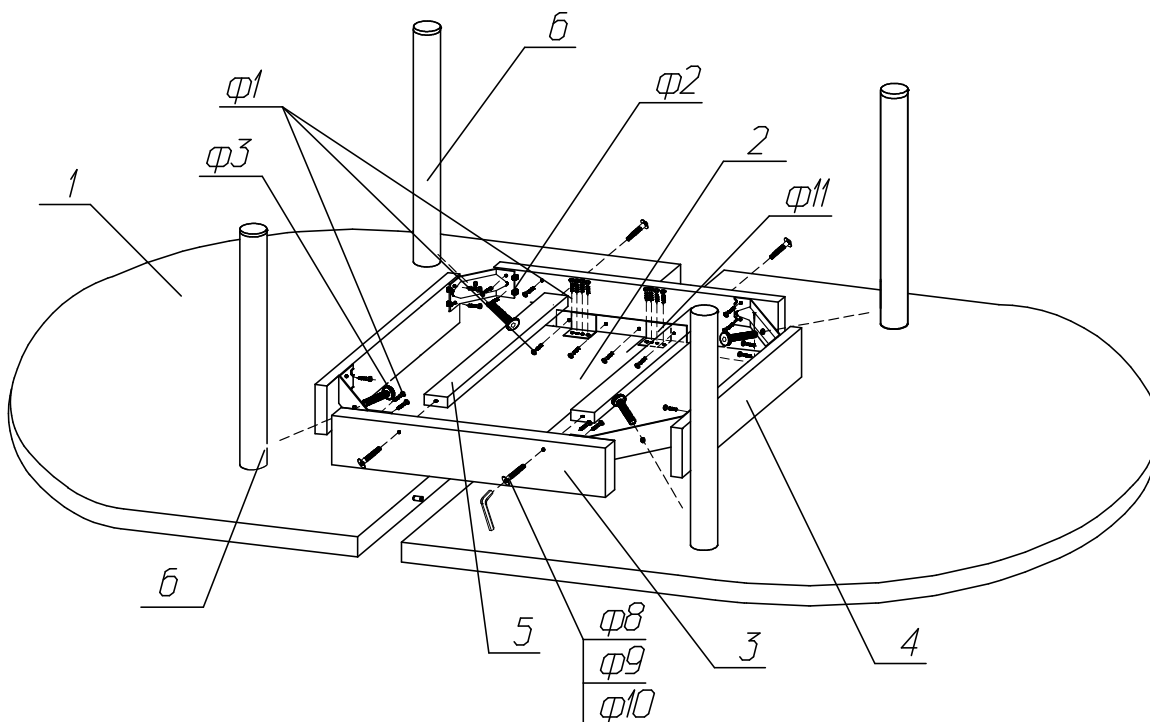
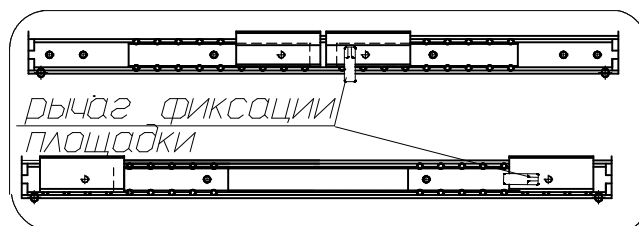


Схема сборки



- 1 Установите на царге (3) направляющие столов (φ1, φ11)
- 2 Соедините царги (3, 4) стяжкой стола (φ1, φ2)
- 3 Закрепите царги на нижней поверхности крышек (1) шурупами (φ1)
- 4 Положите на крышки стола (1) между царгами (3, 4) вкладыш (2)
- 5 Прикрепите бруски (5) к царгам (3) винтами-конфирматами (φ8-φ10)
- 6 Прикрепите ножки в сборе к стяжке стола (φ2) винтом (φ3)
- 7 Поверните рычаг фиксации на 90° к плоскости направляющей (φ11) и разведите крышки стола (1). Установите стопор в первоначальное положение.

Сохраняйте инструкции и этикетки с упаковок до окончания гарантийного срока изделия



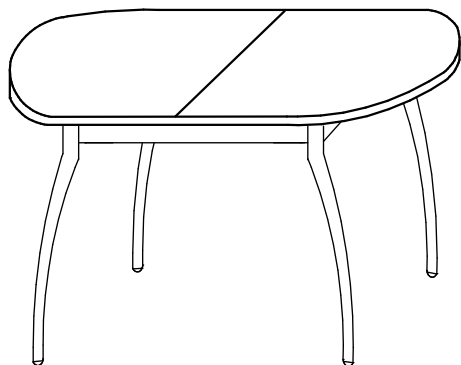
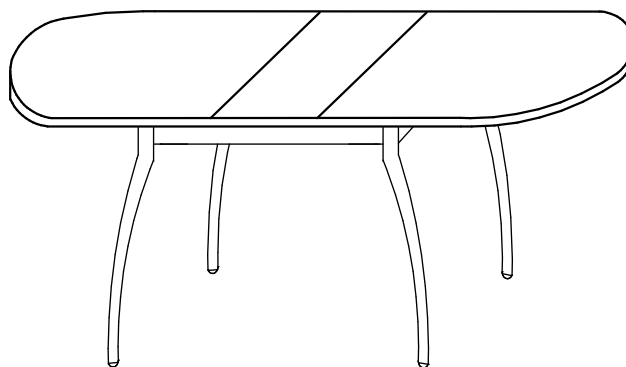
Изготовитель оставляет за собой право вносить изменения, не меняющие потребительские свойства изделия.

СПАСИБО ЗА ПОКУПКУ!

Все замечания и пожелания присылайте по адресу:

E-mail: sales@mlk-mebel.ru

сайт: mlk-mebel.ru

*Стол "БОСТОН 3" раздвижной
на металлической опоре**(700x1100x730)**(700x1420x730)***ИНСТРУКЦИЯ ПО ЭКСПЛУАТАЦИИ И УХОДУ ЗА МЕБЕЛЬЮ**

Сохранность мебели и срок ее службы зависят не только от качества материалов и изготовления, но также и от правильного ухода за мебелью при ее эксплуатации. Мебель, выпускаемая АО "Можгинский лесокombинат", необходимо эксплуатировать в сухих проветриваемых помещениях при температуре воздуха от 10° до 23°С и относительной влажности 50–70%

ВНИМАНИЕ

- 1 При эксплуатации изделий из стекла необходимо помнить, что наличие трещин в стеклоизделии сопряжено с риском получения травм. Поэтому, случайно повредив стеклянную столешницу, рекомендуется отказаться от ее дальнейшей эксплуатации.

ЗАПРЕЩАЕТСЯ:

- ставить любую мебель около источников тепла (печи, камины, батареи отопления);
- содержать мебель в сырых непроветриваемых помещениях мебель боится сырости;
- использовать для чистки различные абразивные порошки и пасты;
- устанавливать мебель под прямые солнечные лучи, т.к. возможны изменения цвета и порча внешнего вида изделия.
- ставить предметы с температурой более +50°С
- не рекомендуется на стеклянные поверхности вставлять ногами.

СЛЕДУЕТ:

- беречь все поверхности мебели от механических повреждений, от воздействия кислот, щелочей, спиртов, растворителей;
- периодически подтягивать винты, шурупы.
- чистить поверхность мебели можно только мягкими тканями с применением мыла с последующей протиркой насухо.

ПОРЯДОК ПРЕДЪЯВЛЕНИЯ ПРЕТЕНЗИЙ ПО КАЧЕСТВУ МЕБЕЛИ

- 1 Претензии по качеству и комплектности должны направляться покупателем непосредственно в магазин, где была приобретена мебель, с обязательным приложением товарного чека.
- 2 По дефектам, появившимся из-за несоблюдения правил эксплуатации и ухода за мебелью, претензии не принимаются.

Предприятие – изготовитель гарантирует покупателю сохранение всех качественных показателей мебели, обусловленных ГОСТ 16371–2014, в течение 24 месяцев, с момента продажи магазином, при условии соблюдения правил сборки и эксплуатации.

Срок службы 10 лет.

Дата выпуска _____

Штамп ОТК

Дата продажи магазином _____

Штамп магазина

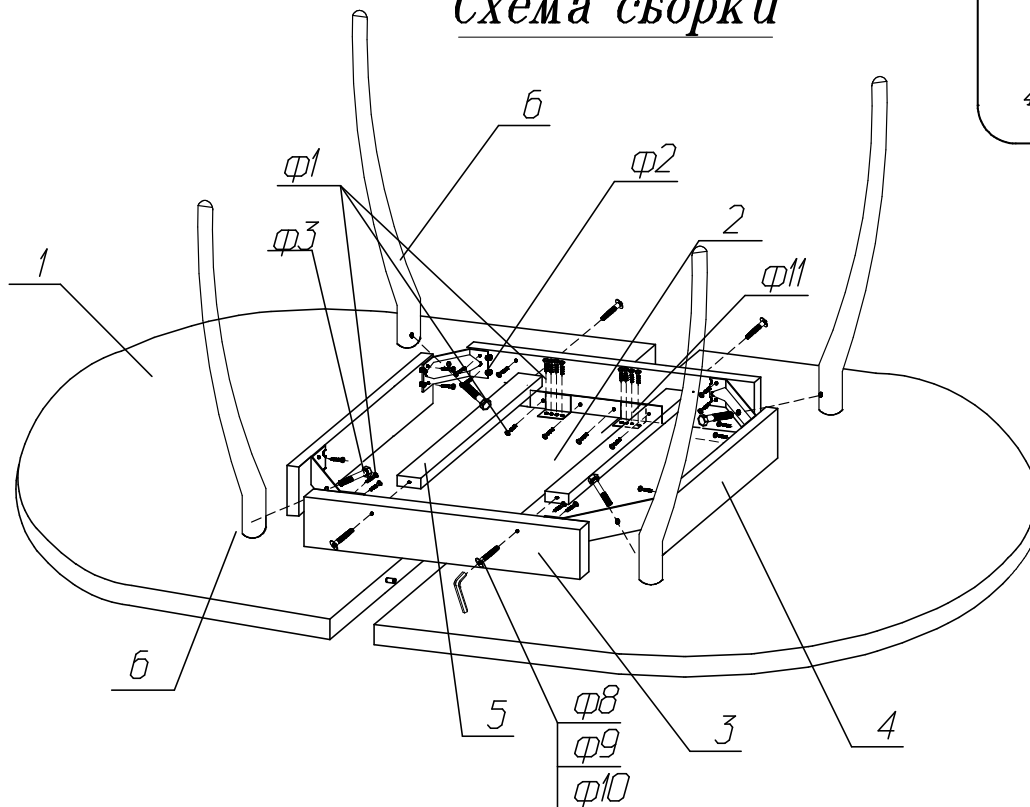
Спецификация деталей

№Поз.	Наименование	Кол-во, шт	Размер, мм
1	Крышка	2	550x700
2	Вкладыш	1	320x700
3	Царга	2	100x750
4	Царга	2	100x461
5	Брусок	2	60x486x16
6	Ножка	4	l=720мм

Спецификация фурнитуры

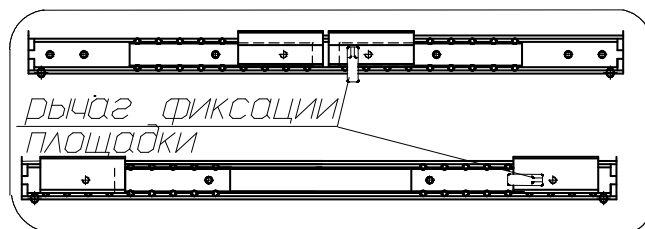


Схема сборки



- 1 Установите на царге (3) направляющие столов (φ1, φ11).
- 2 Соедините царги (3 4) стяжкой стола (φ1, φ2).
- 3 Закрепите царги на нижней поверхности крышек (1) шурупами (φ1).
- 4 Положите на крышки стола (1) между царгами (3 4) вкладыш (2).
- 5 Прикрепите бруски (5) к царгам (3) винтами-конфирматами (φ8-φ10).
- 6 Прикрепите ножки в сборе к стяжке стола (φ2) болтом (φ 3).
- 7 Поверните рычаг фиксации на 90° к плоскости направляющей (φ11) и разведите крышки стола (1) Установите стопор в первоначальное положение.

Сохраняйте инструкции и этикетки с упаковок до окончания гарантийного срока изделия



Изготовитель оставляет за собой право вносить изменения, не меняющие потребительские свойства изделия.

СПАСИБО ЗА ПОКУПКУ!

Все замечания и пожелания присылайте по адресу:

E-mail: sales@mlk-mebel.ru

сайт: mlk-mebel.ru