









Комплектация фурнитурой

| Обозначение | Наименование | Кол-во | Ед. изм. |
|---|------------------------|--------|----------|
|  | Евровинт 6,3x50 | 15 | шт |
|  | Ключ для евровинта | 1 | шт |
|  | Направляющая 450 мм | 2 | КОМПЛ |
|  | Шуруп 4x45 | 16 | шт |
|  | Шуруп 4x30 | 26 | шт |
|  | Шуруп 4x16 | 9 | шт |
|  | Заглушка для евровинта | 12 | шт |
|  | Гвоздь 1,6x25 | 48 | шт |
|  | Наконечник | 6 | шт |
| | Шуруп 4x13 | 13 | шт |

Рекомендуем комплектовать кровать матрасом высотой не более 180 мм

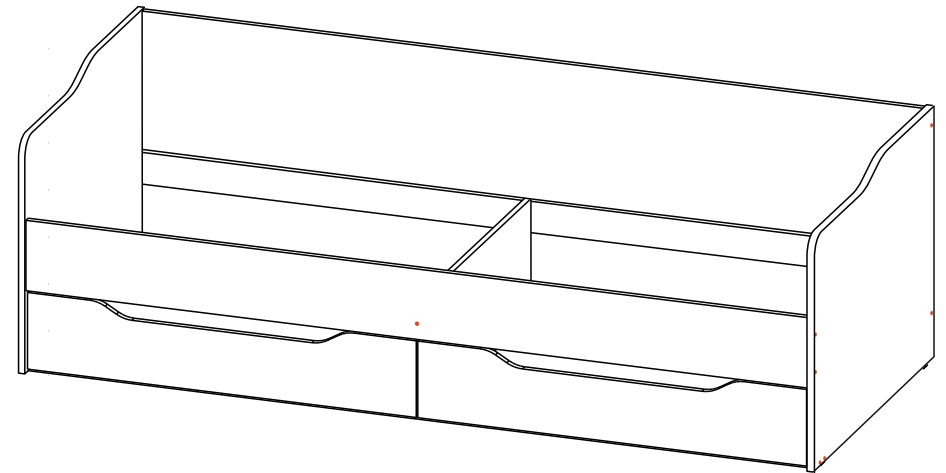
Производитель оставляет за собой право вносить конструктивные изменения, улучшающие эксплуатационные свойства изделия, без извещения потребителя.



ВНИМАНИЕ!!! Для предотвращения опрокидывания крупных элементов мебели их необходимо прикрепить к стене. В комплект для сборки мебели не входят крепежные средства для крепления к стене. Вам необходимо приобрести их самостоятельно в специализированных магазинах. Не забывайте о том, что для различных материалов стен необходимо использовать разные крепежные элементы.

ГАРАНТИЙНЫЕ ОБЯЗАТЕЛЬСТВА

1. Изготовитель гарантирует соответствие мебели требованиям ГОСТ 16371-2014, 19917-2014 при соблюдении условий транспортировки, хранения, сборки (для мебели, поставляемой в разобранном виде), эксплуатации.
2. Гарантийный срок эксплуатации мебели - 2 года. Гарантийный срок исчисляется со дня продажи мебели. Срок службы - 15 лет.
3. Производитель оставляет за собой право на внесение изменений в детализовку изделия, состав, вид и комплектность фурнитуры.
4. Производитель не может гарантировать качество изделия в случае непрофессиональной сборки или неправильной эксплуатации изделия.



Кровать КР 1 (универсальная)

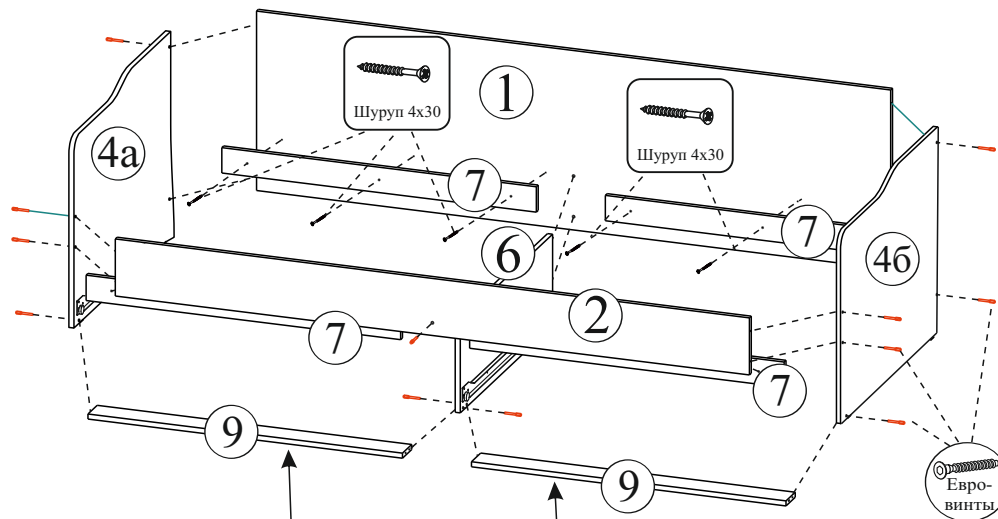
2032x600x940 (ШxВxГ)

(размер спального места 2000x900)



Уважаемые покупатели! Идеального качества сборки можно добиться только путем привлечения ПРОФЕССИОНАЛЬНОГО (толкового) сборщика мебели.

Все замечания и пожелания присылайте по адресу mebelesonny@mail.ru, они будут рассмотрены НЕЗАМЕДЛИТЕЛЬНО.



| Поз. | Наименование | Длина | Ширина | Кол-во | Упаковка |
|------|----------------|-------|--------|--------|----------|
| 1 | Задний щит | 2000 | 500 | 1 | 1 |
| 2 | Царга | 2000 | 130 | 1 | 1 |
| 3а,б | Торцевая ящика | 934 | 120 | 4 | 1 |
| 4а,б | Боковая стенка | 600 | 940 | 2 | 1 |
| 5 | Боковая ящика | 450 | 120 | 4 | 1 |
| 6 | Перегородка | 900 | 290 | 1 | 1 |
| 7 | Планка | 990 | 80 | 4 | 1 |
| 8 | Накладка | 992 | 196 | 2 | 1 |
| 9 | Планка | 992 | 100 | 2 | 1 |
| 10 | ЛДВП | 963 | 447 | 2 | 1 |

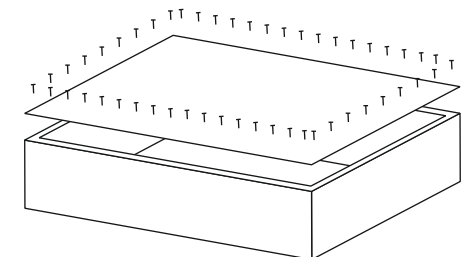
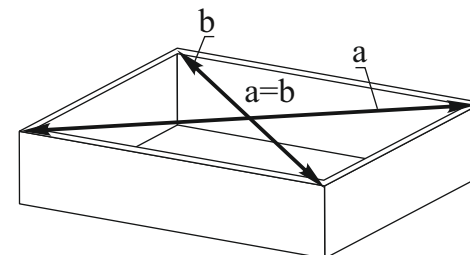
Порядок сборки

Перед началом сборки необходимо ознакомиться с инструкцией и убедиться в правильности полученных вами комплектующих деталей наличия крепежной фурнитуры.

Для сборки понадобятся отвертка крестовая, ключ для евровинта, либо шуруповерт с крестовой и шестигранной насадками (№1, №2, №4), молоток, рулетка. Сборку следует производить на горизонтальной твердой поверхности, застеленной тканью или упаковочной тарой. Полы должны быть ровными.

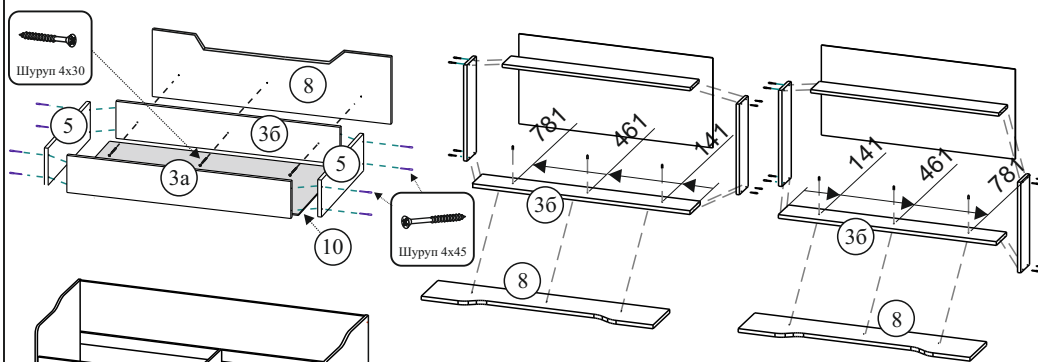
Соберите каркас кровати согласно схеме используя евровинты, прибейте наконечники. Соберите каркас ящиков при помощи шурупов 4x45, замерьте рулеткой диагонали ящиков, они должны совпадать. Помните! От этого зависит правильность работы выдвигаемых ящиков. Прибейте дно ящиков при помощи гвоздей. Установите ящики на место.

Внимание! Максимальная распределенная нагрузка на одно спальное место не более 120 кг



В → ← левая **а** → ← → правая **б** → ← →

а - Прикрутите левую планку на 2 евровинта, а затем разверните ее на 90 градусов.
б - Прикрутите правую планку на 2 евровинта.
в - Разверните левую планку в исходное положение.



Внимание! Установка направляющих производится после установки деталей №9.

При установке роликовых направляющих к боковым стенкам, саморезы 4x13 необходимо вкручивать в отверстие №1, как показано на рисунке 2.1

При установке роликовых направляющих на обе стороны боковой стенки, второй комплект роликовых направляющих необходимо монтировать в отверстие №2, как показана на рисунке 2.2, зафиксируйте направляющие в отверстие №3.

Рис. 2.1

Рис. 2.2

