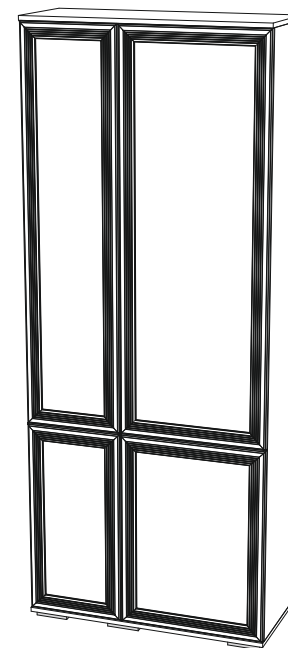


### Общие правила сборки корпусной мебели

1. Определитесь с местом расположения изделия.
2. Подготовьте необходимый для сборки инструмент (отвертку плоскую и крестовую, шуруповерт с крестообразной и шестигранной насадкой, молоток, канцелярский нож, сверла диаметром 5мм и 8мм, измерительный инструмент).
3. Производите сборку только на ровной, горизонтальной, чистой и твердой поверхности, застеленной тканью или упаковочным картоном. Рекомендуется воспользоваться услугами квалифицированных сборщиков.
4. Вскройте упаковочные пакеты. Разложите детали по секциям, согласно инструкции. Сохраняйте упаковочную бирку и схему сборки в течение всего времени эксплуатации изделия.
5. Внимательно ознакомьтесь с инструкцией по сборке. Убедитесь в правильности полученных Вами комплектности деталей и фурнитуры. Не приступайте к сборке, не ознакомившись с инструкцией.
6. Согласно схеме сборки прикрепите необходимую фурнитуру (к боковым стенкам направляющие для ящиков, штоки эксцентриков, ответные планки петель, полкодержатели).
7. Начните сборку с каркасов изделия. Скрепите между собой детали с помощью евровинтов и эксцентриковых стяжек.
8. Замерьте диагонали собранного каркаса, они должны быть равными (+/- 1,2мм).
9. Зафиксируйте заднюю стенку из ЛДВП с помощью гвоздей, не нарушая диагонали. От этого будет зависеть правильность работы створок и выдвижных ящиков.
10. Приверните опоры. Подпятники прибиваются ограничительным ребром вовнутрь.
11. Вертикально поставьте собранную конструкцию.
12. На створки установите петли. Далее установите фасады.
13. Отрегулируйте положение створок относительно корпуса изделия.

**Domani**  
МЕБЕЛЬНАЯ КОМПАНИЯ



## Модульная гостиная «Ливорно»



ЛШ-9 (Шкаф комбинированный с зеркалом)  
2212x900x350 (ВxШxГ)



----- отрезать и приклеить -----

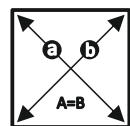
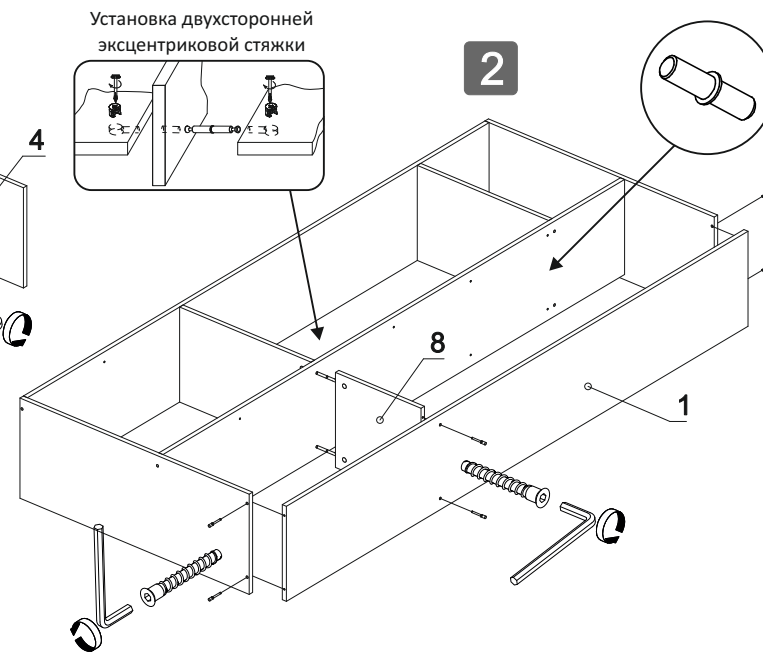
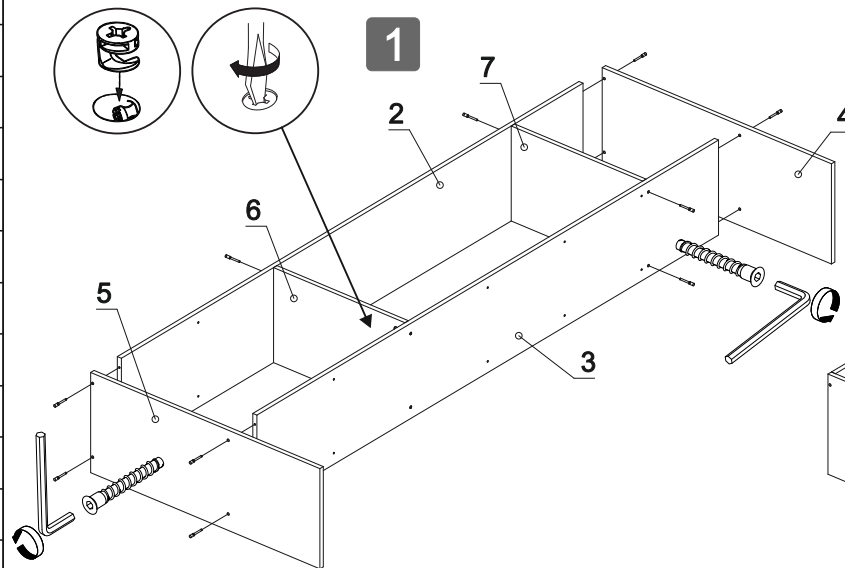
 МЕБЕЛЬНАЯ КОМПАНИЯ	Дата выпуска – 2021 год. Срок службы – 5 лет Гарантийный срок эксплуатации – 24 месяца. Произведено в России		Юр. адрес: 440015, г. Пенза ул. Литвинова, д.56, к.2 Фактический адрес: 440015, г. Пенза, ул. Литвинова, д.56, к.2
Изготовитель ООО "МКТ" ИНН 5835130030	Модульная гостиная «Ливорно» Шкаф комбинированный с зеркалом ЛШ-9	Декларация о соответствии: ЕАЭС № RU Д-RU.МН33.В.00306/19 от 13.12.2019г.	

Рекомендуется пользоваться услугой по сборке квалифицированных специалистов, имеющих пригодные для этих целей оборудование, инструмент, а также необходимые знания и навыки.

Не рекомендуется производить самостоятельную сборку мебели, приобретенной в разобранном виде, или ее «ремонт» и «усовершенствование».

В случае самостоятельной или неквалифицированно исполненной сборки возможно не только возникновение недостатков в изделии (их элементах), но и возникновение серьезной опасности для жизни, здоровья людей и/или сохранности прочего имущества.

Изображение	Наименование	Кол-во
	Евровинт	20шт
	Стяжка эксцентриковая Двухсторонняя	2шт
	Ручка бронза (Империя) 96мм	4шт
	Полкодержатель	20шт
	Петля накладная с доводчиком	10шт
	Опора 20мм	6шт
	Штанга выдвижная 288мм	1шт
	Винт 4x25	8шт
	Шуруп 3.5x16	72шт
	Навес прямой	2шт
	Стяжка межсекционная	2шт
	Заглушка для евровинта	6шт
	Ключ для евровинта	1шт
	Гвоздь	85шт

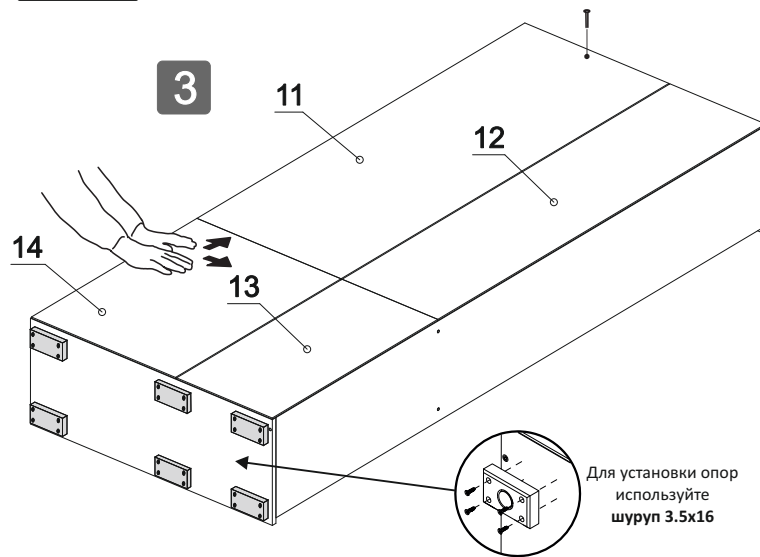


Замерьте диагонали собранного каркаса, они должны быть **равными** (+/- 1,2мм) (только после этого можете закрепить заднюю стенку из ЛДВП)



Самостоятельно закрепите **выдвижную штангу** к **вязке №7** при помощи **шурупов 3.5x16**

№ дет.	Наименование	Кол-во	Размер	№ упк.
1	Бок левый	1	2160x330	1
2	Бок правый	1	2160x330	1
3	Перегородка	1	2160x330	1
4	Крышка	1	900x348	2
5	Низ	1	900x348	2
6	Вязка	1	516x330	2
7	Вязка	1	516x330	2
8	Вязка	1	336x330	2
9	Полка	4	333x320	2
10	Полка	1	513x320	2
11	ЛДВП	1	1454x536	3
12	ЛДВП	1	1454x356	1
13	ЛДВП	1	734x356	1
14	ЛДВП	1	734x536	3
15	Фасад глухой	1	1436x536	3
16	Фасад глухой	1	716x536	3
17	Фасад зеркало	1	1436x356	1
18	Фасад зеркало	1	716x356	1



Для установки опор используйте шуруп 3.5x16

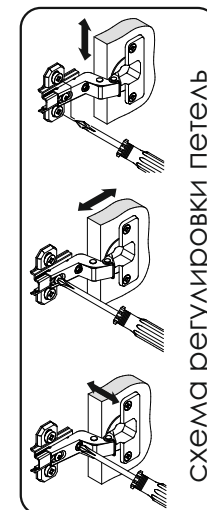
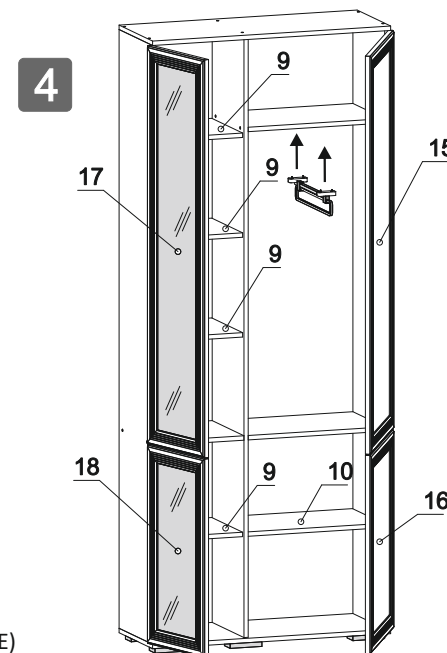
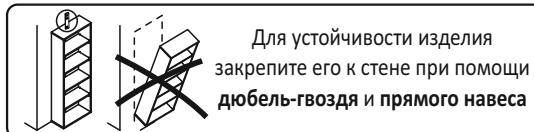


схема регулировки петель

Для установки ручек на створки используйте **ВИНТ 4x25** (НЕОБХОДИМО ДОСВЕРЛИТЬ СВЕРЛОМ **Ø5мм** ГЛУХИЕ ОТВЕРСТИЯ В ПРОФИЛЕ)



Для устойчивости изделия закрепите его к стене при помощи **дюбель-гвоздя** и **прямого навеса**