

ГАРАНТИЙНЫЕ ОБЯЗАТЕЛЬСТВА

Предприятие-изготовитель гарантирует соответствие изделия требованиям **ГОСТ 16371-52014** при соблюдении условий транспортирования и хранения. Гарантийный срок эксплуатации-24месяца.Срок исчисляется со дня продажи.

Гарантия не распространяется на мебель, имеющую механические повреждения(вырывы,царапины и др.),утолщение щитов от влаги(разбухание), возникшие от неправильного ухода,не имеющую штампа ОТКа так же на фурнитуру.В случае обнаружения производственных дефектов предприятие обязуется устранить их путем замены отдельных деталей.

Срок службы изделия- 5лет.

ВНИМАНИЕ

Фирма -изготовитель оставляет за собой право вносить незначительные изменения в конструкцию изделия,не влияющие на качество продукции или улучшающие его.

УВАЖАЕМЫЙ ПОКУПАТЕЛЬ

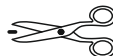
Для удобства транспортирования и предотвращения повреждения изделия, вся мебель поставляется в разобранном виде.Настоятельно рекомендуем доверять сборку профессионалам.Не утилизируйте упаковки пока изделие полностью не собрано! Фирма-изготовитель не несет ответственности за неисправности,являющиеся результатом нарушения правил транспортирования и хранения,а также в случае несоблюдения рекомендаций по сборке ,уходу и эксплуатации.

ПРАВИЛА УХОДА И ЭКСПЛУАТАЦИИ

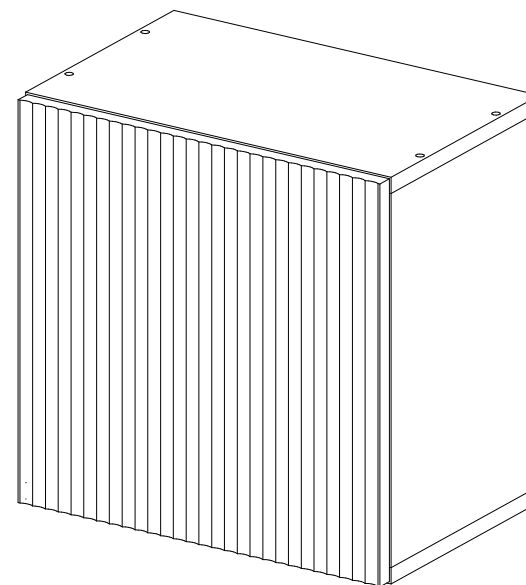
Для сохранения мебели в хорошем состоянии в течение длительного срока необходимо соблюдать следующие правила:

- 1.Беречь поверхность мебели от механических повреждений.
- 2.Во избежании набухания щитов не допускать скопления воды на поверхности.
- 3.Поверхности мебели и лицевую фурнитуру можно чистить влажной тканью с применением хозяйственного мыла с последующей протиркой насухо.
- 4.Следить,чтобы температура посуды или приборов ,находящихся в контакте с поверхностью мебели,не превышала 120°С.
- 5.Если расстояние между боковыми поверхностями мебели и газовой или электрической плитам меньше 25мм,то обязательно применение прокладки из асбестового листа.

6.ЗАПРЕЩАЕТСЯ: применять эфир, бензин, ацетон и другие растворители. Использовать для чистки наждачную бумагу,соду и другие средства,содержащие абразивные материалы .



Гостинная «Сириния» Куб-2



(ВхШхГ)
400x400x270

Инструкция по сборке изделия,
правила эксплуатации,гарантийный талон

 ТЭКС МЕБЕЛЬНАЯ КОМПАНИЯ	Дата выпуска –2023 год. Срок службы –5лет Гарантийный срок эксплуатации –24месяца. Произведено в России	 Юр.адрес: 440015,г.Пенза, ул.Литвинова,д.56,корп. 2 Фактич.адрес: 440015,г.Пенза, ул.Литвинова,д.56,корп. 2
Изготовитель ООО "МКТ" ИНН5835130030	Гостинная «Сириния» Куб-2	Декларация о соответствии: ЕАЭС RUД-RU.MH33.B.00309/19 от13.12.2019г.

Перед началом сборки необходимо проверить наличие всех деталей и фурнитуры!

Поз.	Наименование	Готовая деталь		Кол-во
		Длина	Ширина	
1	Боковина левая	368	250	1
2	Боковина правая	368	250	1
3	Крышка	400	250	1
4	Дно	400	250	1
5	Фасад	396	396	1
6	Стенка задняя (ЛДВП)	395	395	1

Фурнитура

	Еврошуруп 6.3x50	8 шт
	Навес внутренний	2 компл
	Шуруп 4x13	4 шт
	Ключ	1 шт
	Заглушка для евровинта (Белая)	8 шт
	Гвозди	12 шт
	Петля накладная (прямая)	2 шт
	Инструкция	1 шт
	Шуруп 3.5x16	10 шт
	Дюбель-гвоздь 8x60	2 шт
	Толкатель	1 шт

Необходимый инструмент для сборки:

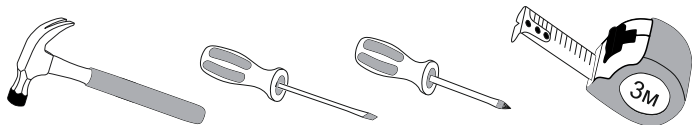


Рис.1

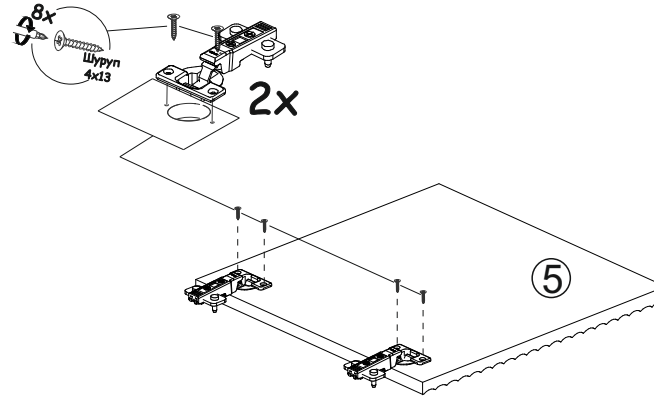
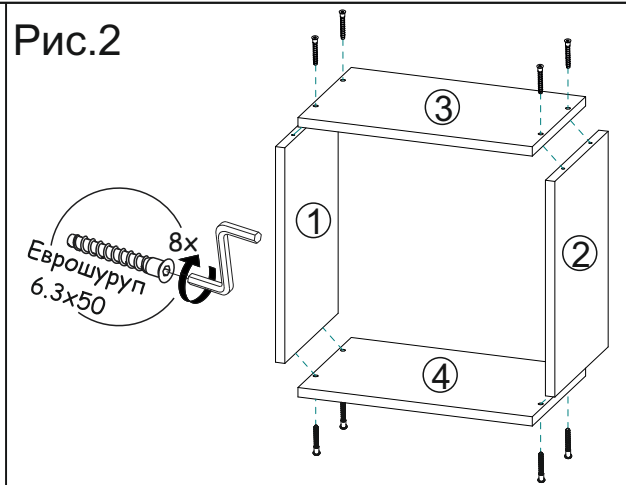


Рис.2



Установка и регулировка внутреннего навеса

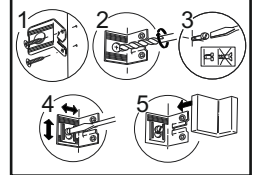
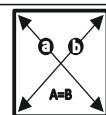
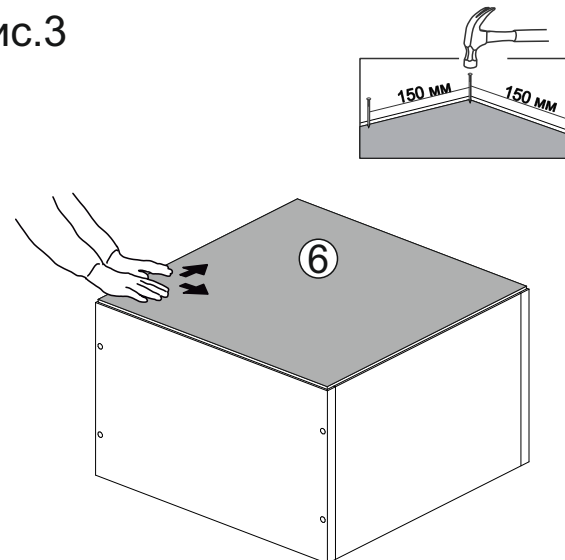


Рис.3



ЗАМЕРЬТЕ ДИАГОНАЛИ СОБРАННОГО КАРКАСА, ОНИ ДОЛЖНЫ БЫТЬ РАВНЫМИ (+/- 1,2ММ) (ТОЛЬКО ПОСЛЕ ЭТОГО МОЖЕТЕ ЗАКРЕПИТЬ ЗАДНЮЮ СТЕНКУ ИЗ ЛДВП ПРИ ПОМОЩИ ГВОЗДЕЙ)

Рис.4

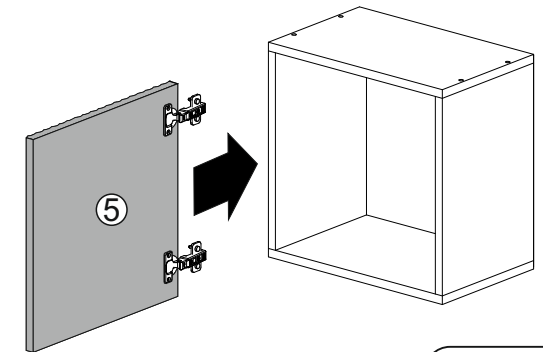
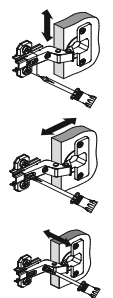


СХЕМА РЕГУЛИРОВКИ ПЕТЕЛЬ



ДЛЯ УСТАНОВКИ ФАСАДА ПРИКРЕПИТЕ ПЕТЛИ СНАЧАЛА К ФАСАДУ ШУРУПАМИ 4Х13, ЗАТЕМ К КОРПУСУ ШУРУПАМИ 3,5Х16