

ГАРАНТИЙНЫЕ ОБЯЗАТЕЛЬСТВА

Предприятие-изготовитель гарантирует соответствие изделия требованиям **ГОСТ 16371-52014** при соблюдении условий транспортирования и хранения. Гарантийный срок эксплуатации-24 месяца. Срок исчисляется со дня продажи.

Гарантия не распространяется на мебель, имеющую механические повреждения (вырывы, царапины и др.), утолщение щитов от влаги (разбухание), возникшие от неправильного ухода, а также не имеющую штампа ОТК. В случае обнаружения производственных дефектов предприятие обязуется устранить их путем замены отдельных деталей.

Срок службы изделия - 5 лет.

ВНИМАНИЕ

Фирма - изготовитель оставляет за собой право вносить незначительные изменения в конструкцию изделия, не влияющие на качество продукции или улучшающие его.

УВАЖАЕМЫЙ ПОКУПАТЕЛЬ

Для удобства транспортирования и предотвращения повреждения изделия, вся мебель поставляется в разобранном виде. Настоятельно рекомендуем доверять сборку профессионалам. Не утилизируйте упаковки пока изделие полностью не собрано! Фирма - изготовитель не несет ответственности за неисправности, являющиеся результатом нарушения правил транспортирования и хранения, а также в случае несоблюдения рекомендаций по сборке, уходу и эксплуатации.

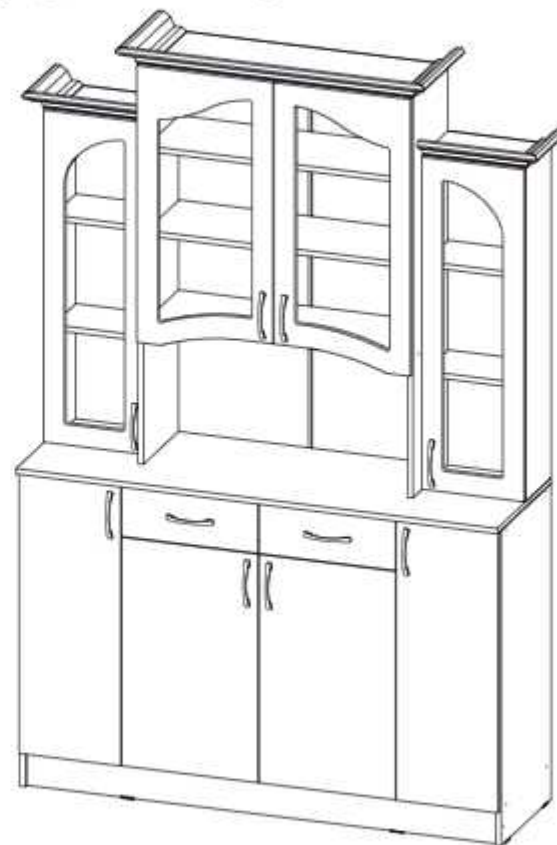
ПРАВИЛА УХОДА И ЭКСПЛУАТАЦИИ

Для сохранения мебели в хорошем состоянии в течение длительного срока необходимо соблюдать следующие правила:

1. Беречь поверхность мебели от механических повреждений.
2. Во избежании набухания щитов не допускать скопления воды на поверхности.
3. Поверхности мебели и лицевую фурнитуру можно чистить влажной тканью с применением хозяйственного мыла с последующей протиркой насухо.
4. Следить, чтобы температура посуды или приборов, находящихся в контакте с поверхностью мебели, не превышала 120°С.
5. Если расстояние между боковыми поверхностями мебели и газовой или электрической плитами меньше 25мм, то обязательно применение прокладки из асбестового листа.
6. **ЗАПРЕЩАЕТСЯ:** применять эфир, бензин, ацетон и другие растворители. Использовать для чистки наждачную бумагу, соду и другие средства, содержащие абразивные материалы.



Буфет «Прованс-014»



(ВхШхГ)

2154x1496x434

Инструкция по сборке изделия,
правила эксплуатации, гарантийный талон



Дата выпуска – 2021 год.
Срок службы – 5 лет
Гарантийный срок
эксплуатации – 24 месяца.
Произведено в России



Юр. адрес: 440015, г. Пенза,
ул. Литвинова, д.56, корп. 2
Фактич. адрес: 440015, г. Пенза,
ул. Литвинова, д.56, корп. 2

Изготовитель
ООО "МКТ"
ИНН 5835130030

Буфет «Прованс-014»

Декларация о соответствии:
ЕАЭС N RU Д-РУ.МН33.В.00309/19
от 13.12.2019 г.

Перед началом сборки необходимо проверить наличие всех деталей и фурнитуры!

Спецификация на панели и профили									
Поз.	Наименование	Длина	Ширина	Кол-во	Год.	Наименование	Длина	Ширина	Кол-во
1	Бок левый	918	400	1	24	Фасад шкафа	147	396	2
2	Бок правый	918	400	1	25	Фасад	815	296	2
3	Перегородка левая	786	400	1	26	Фасад	695	396	2
4	Перегородка правая	786	400	1	27	Фасад (ВИТРИНА) левый	966	296	1
5	Вставка	1368	400	1	28	Фасад (ВИТРИНА) правый	966	296	1
6	Цоколь	1368	100	1	29	Фасад (ВИТРИНА) левый	805	396	1
7	Перегородка низкая левая	140	400	1	30	Фасад (ВИТРИНА) правый	805	396	1
8	Перегородка низкая правая	140	400	1	31	Задняя стенка ЛДВП	1175	392	2
9	Панель	1368	80	2	32	Задняя стенка ЛДВП	980	304	2
10	Полка	765	390	1	33	Задняя стенка ЛДВП	815	304	2
11	Полка	281	390	4	34	Задняя стенка ЛДВП	815	392	2
12	Задняя панель шкафа	90	342	2	35	Дно шкафа ЛДВП	340	373	2
13	Бок шкафа левый	90	354	2	36	Бегет центральный	896		1
14	Бок шкафа правый	90	354	2	37	Бегет правый левый	348		1
15	Крышка	1400	430	1	38	Бегет правый правый	348		1
16	Бок верх левый	972	200	1	39	Бегет малый левый	248		1
17	Бок верх правый	972	200	1	40	Бегет левый	328		1
18	Бок средний левый	1166	280	1	41	Бегет правый	328		1
19	Бок средний правый	1166	280	1	42	Бегет малый правый	248		1
20	Вставка	768	280	2	43	Стекло прозрачное	865	195	2
21	Вставка	284	200	2	44	Стекло прозрачное	704	296	2
22	Полка	765	260	2	45	Брус соединительный	1175		1
23	Полка	281	180	4	46	Брус соединительный	815		1

Фурнитура

	Еврошуруп 6.3x50	50шт		Полкодержатель металлический	44шт
	Стяжка эксцентриковая	8 компл		Подпятник	6шт
	Петля накладная	16шт		Клеймер	32шт
	Гвоздь	120шт		Ключ	1шт
	Шуруп 3.5x16	104шт		Направляющая роликовая 350	2шт
	Шуруп 3x16	32шт			
	Шуруп 3.5x30	12шт		Заглушка для евроинта	28шт
	Стяжка межсекционная	2шт		Ручка С-6	10шт

Необходимый инструмент для сборки:



Рис.1

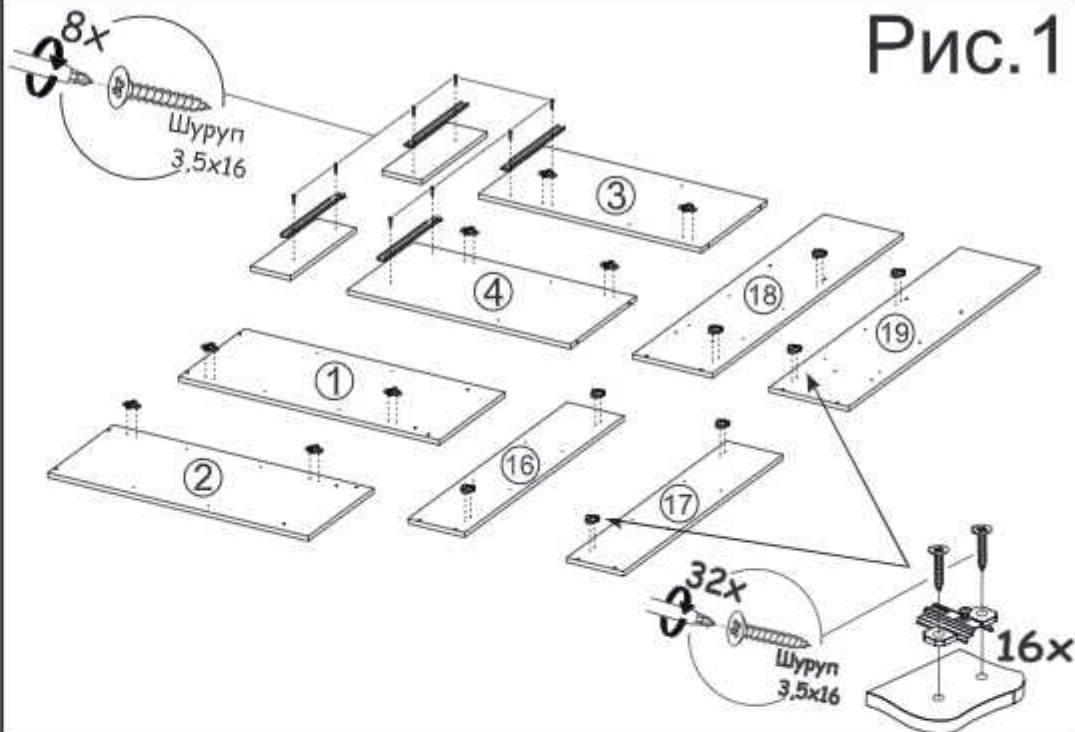


Рис.2

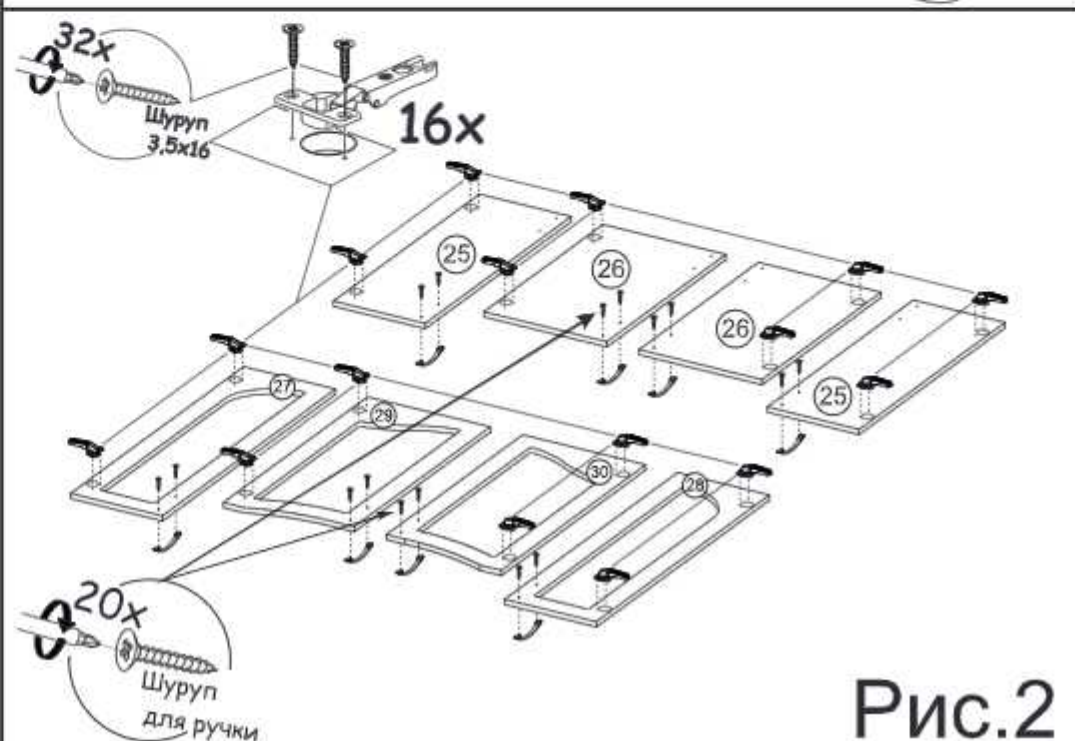


Рис.3

Кляймеры

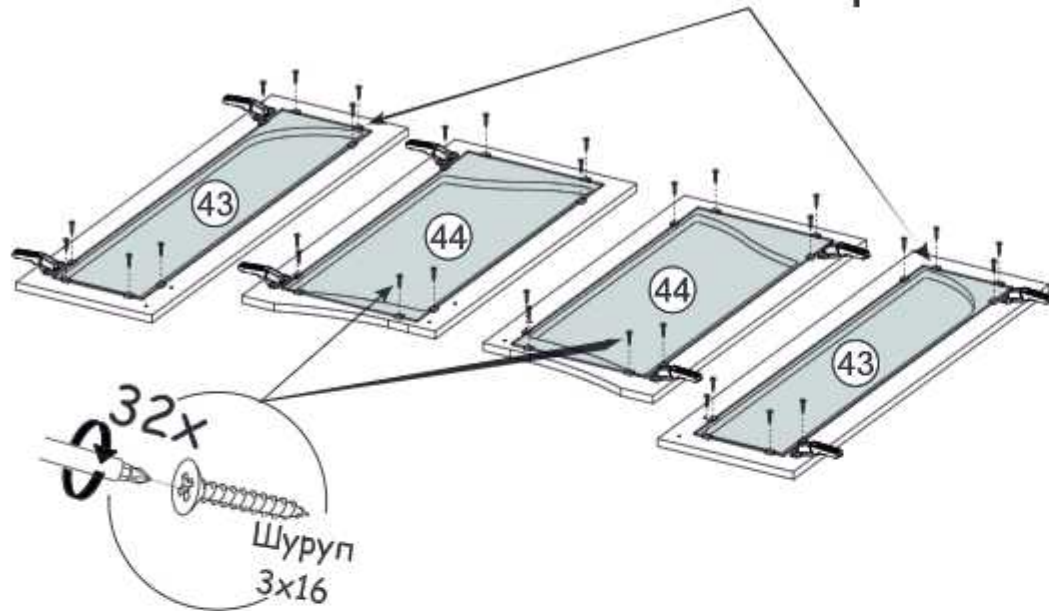
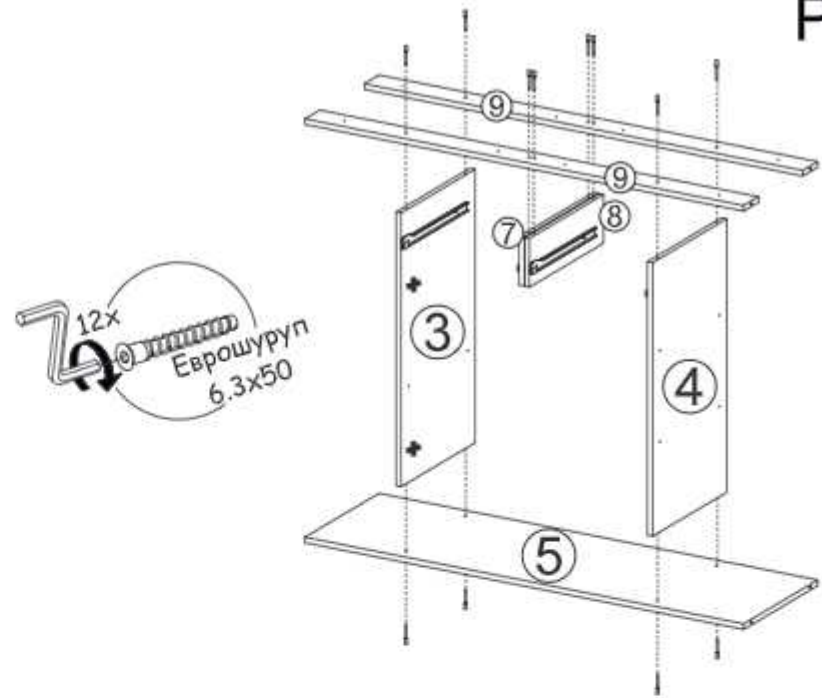


Рис.4



10x
Еврошуруп
6.3x50

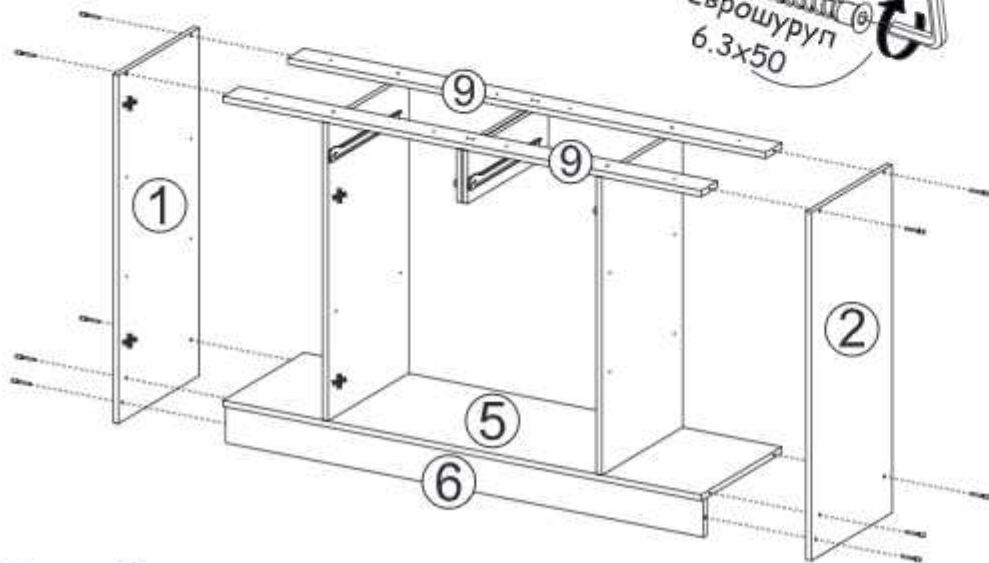


Рис.5

ВАЖНО!!!

Замерьте диагонали собранного каркаса. Они должны быть равными (+/-1,2мм). Только после этого можете закрепить заднюю стенку ЛДВП при помощи гвоздей!

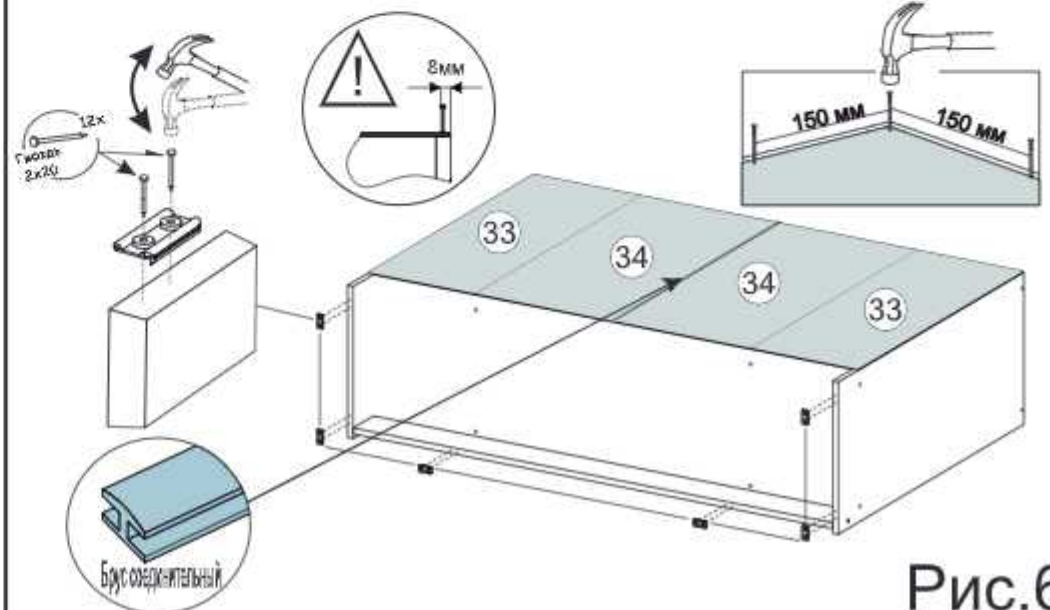


Рис.6

Рис.7

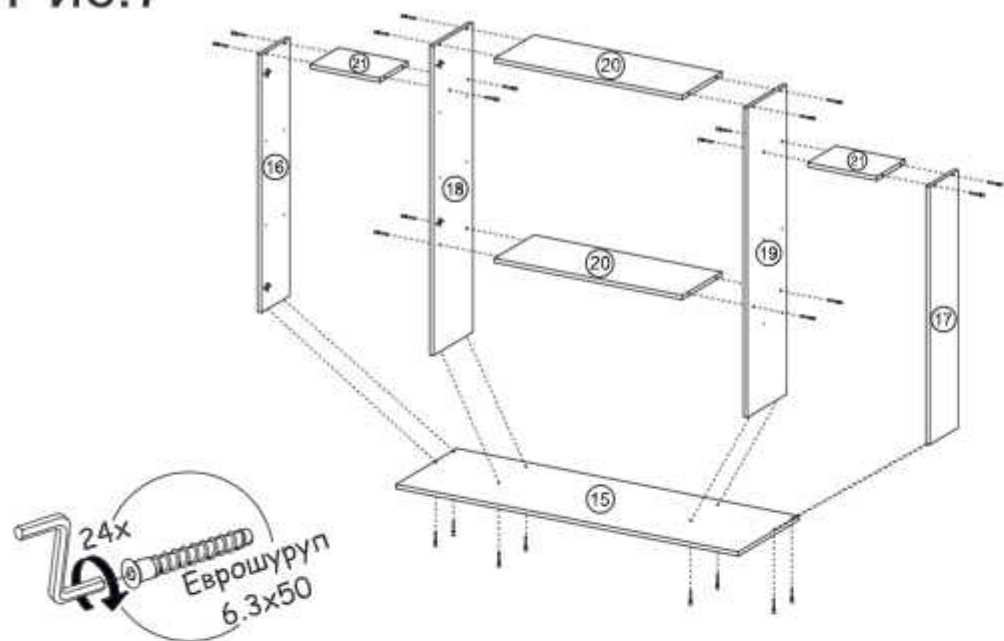
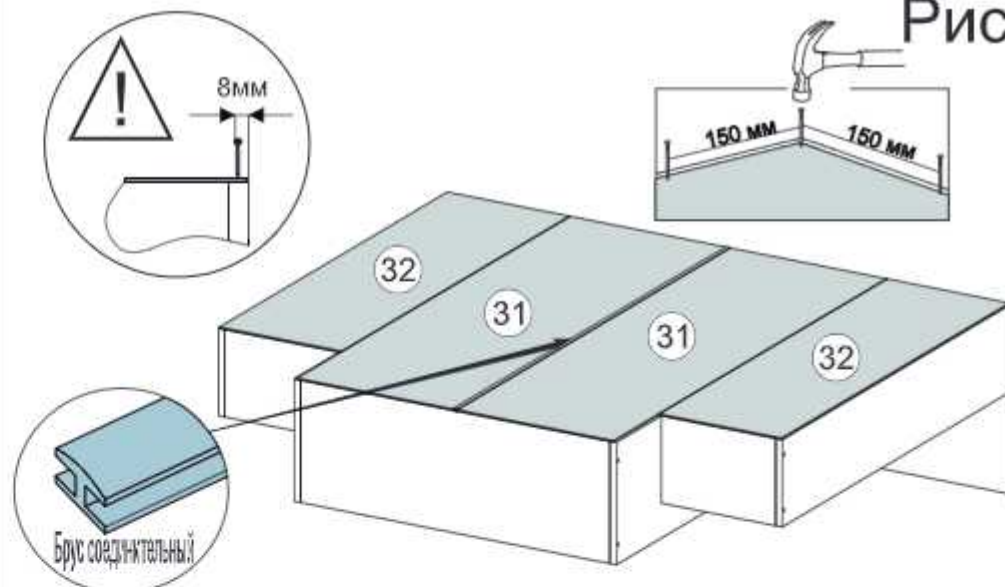


Рис.8

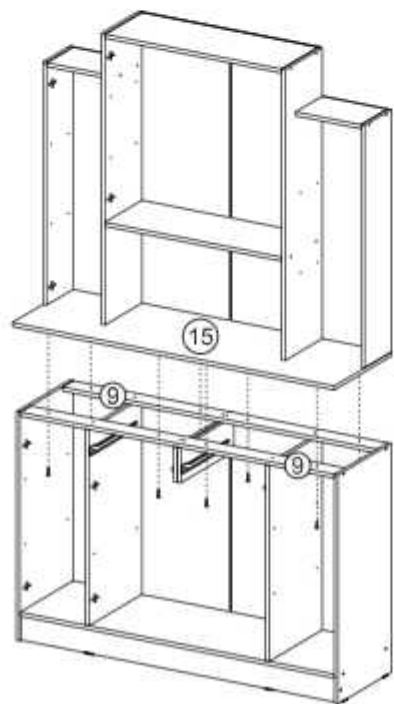
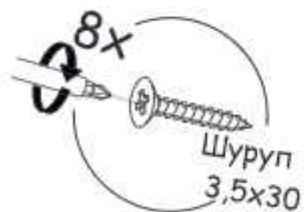


ВАЖНО!!!



Замерьте диагонали собранного каркаса. Они должны быть равными ($\pm 1,2$ мм). Только после этого можете закрепить заднюю стенку ЛДВП при помощи гвоздей!

Рис.9



44x

Полкодержатель
D=5

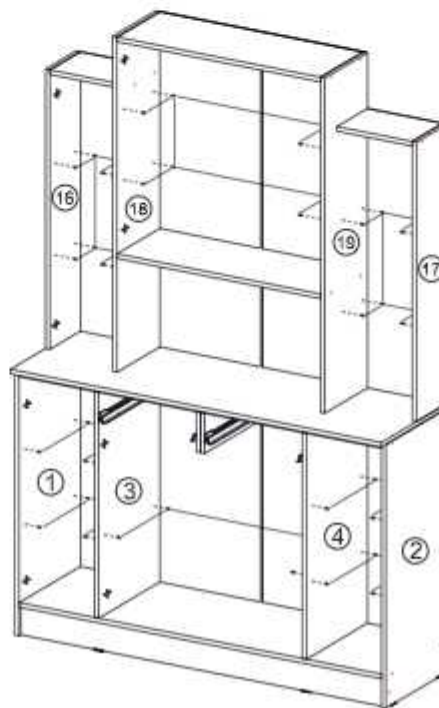


Рис.10

Рис.11

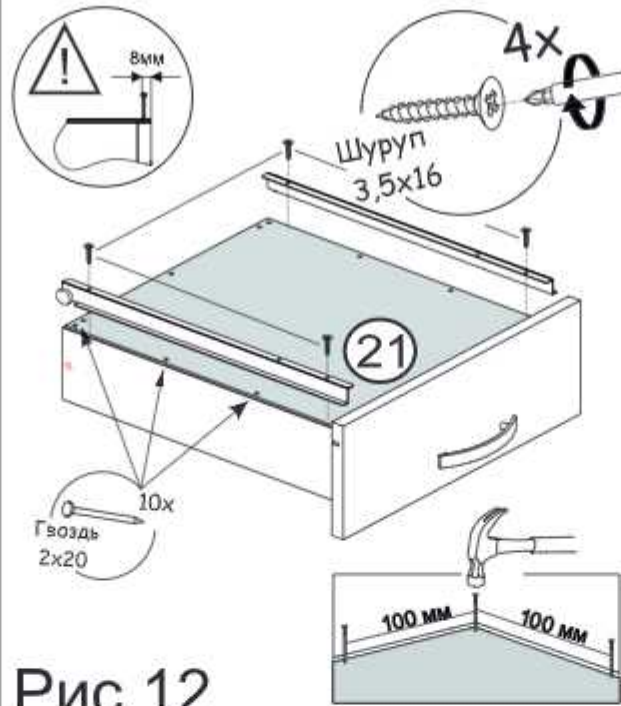
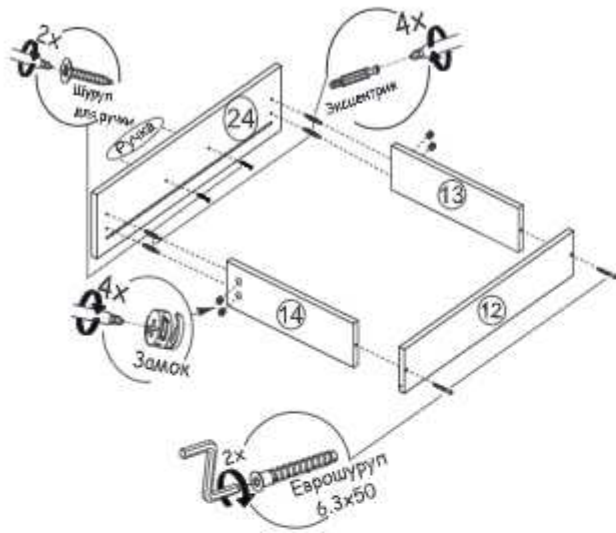


Рис.12

Рис.13

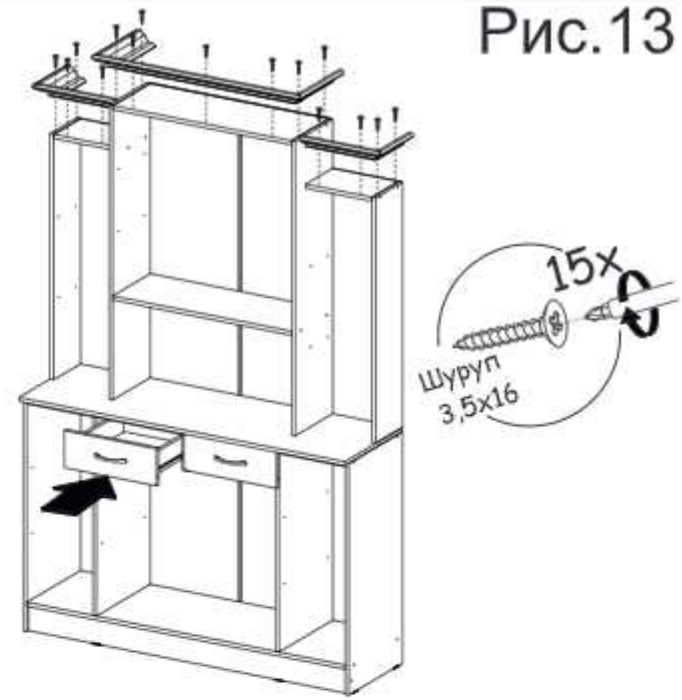
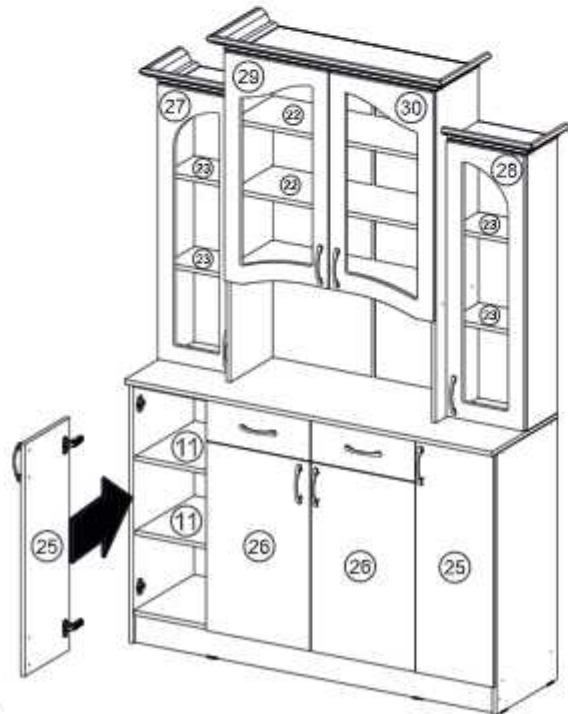


Рис.14



Установка и регулировка петель

