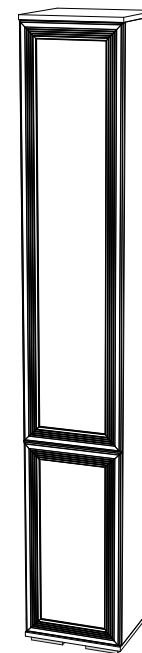


### Общие правила сборки корпусной мебели

1. Определитесь с местом расположения изделия.
2. Подготовьте необходимый для сборки инструмент (отвертку плоскую и крестовую, шуруповерт с крестообразной и шестигранной насадкой, молоток, канцелярский нож, сверла диаметром 5мм и 8мм, измерительный инструмент).
3. Производите сборку только на ровной, горизонтальной, чистой и твердой поверхности, застеленной тканью или упаковочным картоном. Рекомендуется воспользоваться услугами квалифицированных сборщиков.
4. Вскройте упаковочные пакеты. Разложите детали по секциям, согласно инструкции. Сохраняйте упаковочную бирку и схему сборки в течение всего времени эксплуатации изделия.
5. Внимательно ознакомьтесь с инструкцией по сборке. Убедитесь в правильности полученных Вами комплектности деталей и фурнитуры. Не приступайте к сборке, не ознакомившись с инструкцией.
6. Согласно схеме сборки прикрепите необходимую фурнитуру (к боковым стенкам направляющие для ящиков, штоки эксцентриков, ответные планки петель, полкодержатели).
7. Начните сборку с каркасов изделия. Скрепите между собой детали с помощью евровинтов и эксцентриковых стяжек.
8. Замерьте диагонали собранного каркаса, они должны быть равными (+/- 1,2мм).
9. Зафиксируйте заднюю стенку из ЛДВП с помощью гвоздей, не нарушая диагонали. От этого будет зависеть правильность работы створок и выдвигаемых ящиков.
10. Приверните опоры. Подпятники прибиваются ограничительным ребром вовнутрь.
11. Вертикально поставьте собранную конструкцию.
12. На створки установите петли. Далее установите фасады.
13. Отрегулируйте положение створок относительно корпуса изделия.

**Domani**  
МЕБЕЛЬНАЯ КОМПАНИЯ



## Модульная гостиная «Ливорно»



ЛШ-1 (Пенал с полками)  
2212x360x350 (ВxШxГ)



----- отрезать и приклеить -----

 МЕБЕЛЬНАЯ КОМПАНИЯ	Дата выпуска – 2021 год. Срок службы – 5 лет Гарантийный срок эксплуатации – 24 месяца. Произведено в России		Юр. адрес: 440015, г. Пенза ул. Литвинова, д.56, к.2 Фактический адрес: 440015, г. Пенза, ул. Литвинова, д.56, к.2
Изготовитель ООО «МКТ» ИНН 5835130030	Модульная гостиная «Ливорно» Пенал с полками ЛШ-1	Декларация о соответствии: ЕАЭС № RU Д-RU.МН33.В.00306/19 от 13.12.2019г.	

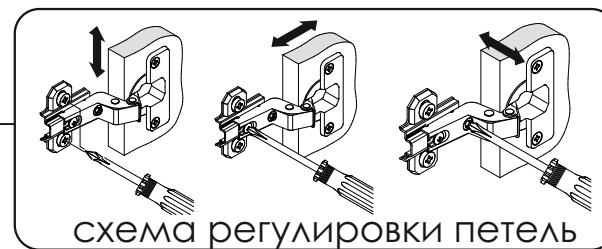
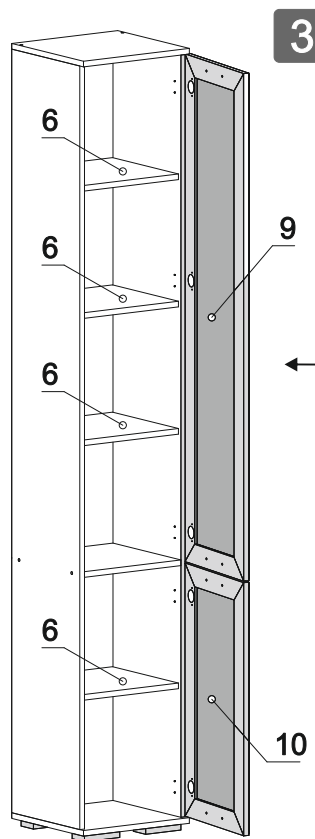
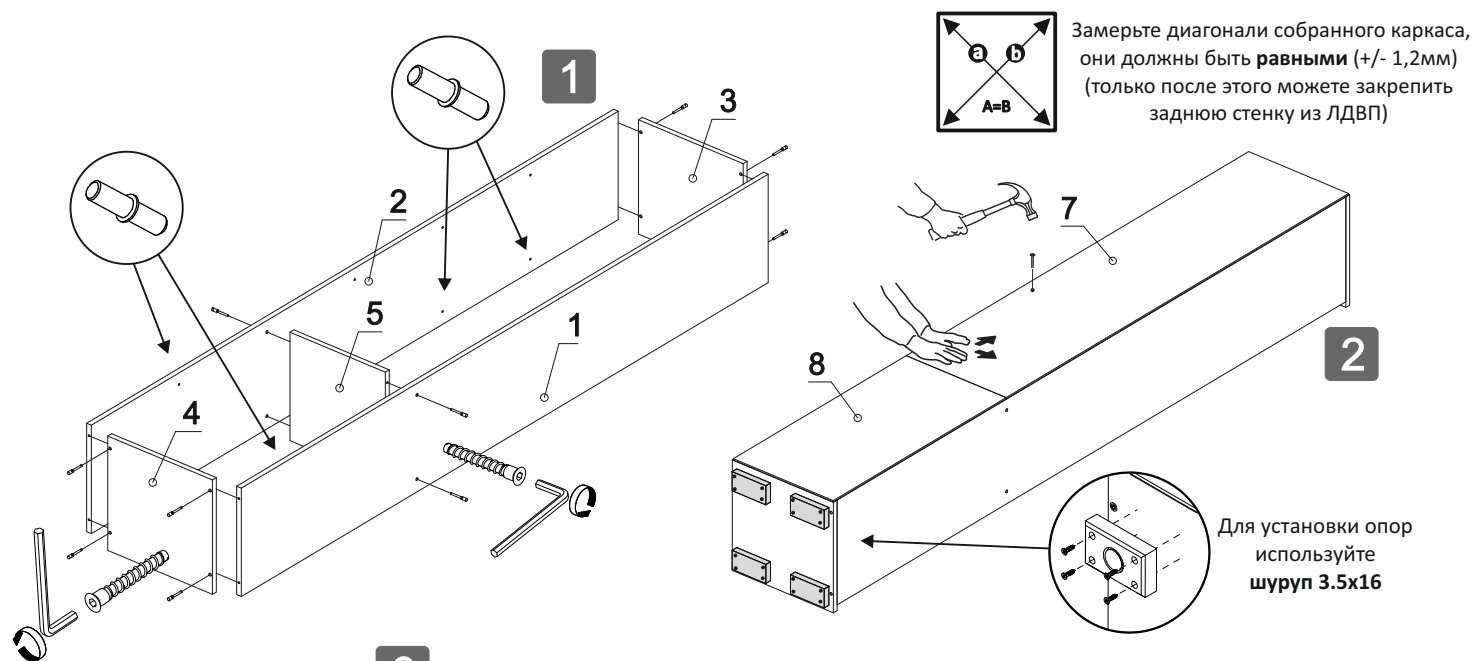
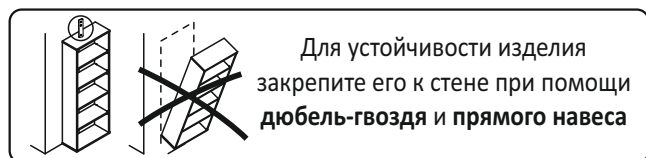
Рекомендуется пользоваться услугой по сборке квалифицированных специалистов, имеющих пригодные для этих целей оборудование, инструмент, а также необходимые знания и навыки.

Не рекомендуется производить самостоятельную сборку мебели, приобретенной в разобранном виде, или ее «ремонт» и «усовершенствование».

В случае самостоятельной или неквалифицированно исполненной сборки возможно не только возникновение недостатков в изделии (их элементах), но и возникновение серьезной опасности для жизни, здоровья людей и/или сохранности прочего имущества.

Изображение	Наименование	Кол-во
	Евровинт	12шт
	Ручка бронза (Империя) 96мм	2шт
	Полкодержатель	16шт
	Петля накладная с доводчиком	5шт
	Опора 20мм	4шт
	Винт 4x25	4шт
	Шуруп 3.5x16	40шт
	Навес прямой	2шт
	Стяжка межсекционная	2шт
	Заглушка для евровинта	4шт
	Ключ для евровинта	1шт
	Гвоздь	38шт

№ дет.	Наименование	Кол-во	Размер	№ упк.
1	Бок левый	1	2160x330	1
2	Бок правый	1	2160x330	1
3	Крышка	1	360x348	2
4	Низ	1	360x348	2
5	Вязка	1	328x330	2
6	Полка	4	325x320	2
7	ЛДВП	1	1454x356	1
8	ЛДВП	1	734x356	1
9	Фасад глухой	1	1436x356	1
10	Фасад глухой	1	716x356	1



Для установки ручек на створки используйте **винт 4x25**  
(НЕОБХОДИМО ДОСВЕРЛИТЬ СВЕРЛОМ Ø5мм ГЛУХИЕ ОТВЕРСТИЯ В ПРОФИЛЕ)  
створки имеют возможность крепления как на правую, так и на левую сторону.