

ГАРАНТИЙНЫЕ ОБЯЗАТЕЛЬСТВА

Предприятие-изготовитель гарантирует соответствие изделия требованиям **ГОСТ 16371-52014** при соблюдении условий транспортирования и хранения. Гарантийный срок эксплуатации-24 месяца. Срок исчисляется со дня продажи.

Гарантия не распространяется на мебель, имеющую механические повреждения (вырывы, царапины и др.), утолщение щитов от влаги (разбухание), возникшие от неправильного ухода, а также не имеющую штампа ОТК. В случае обнаружения производственных дефектов предприятие обязуется устранить их путем замены отдельных деталей.

Срок службы изделия - 5 лет.

ВНИМАНИЕ

Фирма - изготовитель оставляет за собой право вносить незначительные изменения в конструкцию изделия, не влияющие на качество продукции или улучшающие его.

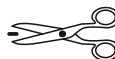
УВАЖАЕМЫЙ ПОКУПАТЕЛЬ

Для удобства транспортирования и предотвращения повреждения изделия, вся мебель поставляется в разобранном виде. Настоятельно рекомендуем доверять сборку профессионалам. Не утилизируйте упаковки пока изделие полностью не собрано! Фирма - изготовитель не несет ответственности за неисправности, являющиеся результатом нарушения правил транспортирования и хранения, а также в случае несоблюдения рекомендаций по сборке, уходу и эксплуатации.

ПРАВИЛА УХОДА И ЭКСПЛУАТАЦИИ

Для сохранения мебели в хорошем состоянии в течение длительного срока необходимо соблюдать следующие правила:

1. Беречь поверхность мебели от механических повреждений.
2. Во избежании набухания щитов не допускать скопления воды на поверхности.
3. Поверхности мебели и лицевую фурнитуру можно чистить влажной тканью с применением хозяйственного мыла с последующей протиркой насухо.
4. Следить, чтобы температура посуды или приборов, находящихся в контакте с поверхностью мебели, не превышала 120°C.
5. Если расстояние между боковыми поверхностями мебели и газовой или электрической плитами меньше 25мм, то обязательно применение прокладки из асбестового листа.
6. **ЗАПРЕЩАЕТСЯ:** применять эфир, бензин, ацетон и другие растворители. Использовать для чистки наждачную бумагу, соду и другие средства, содержащие абразивные материалы.



Дата выпуска – 2022 год.
Срок службы – 5 лет
Гарантийный срок
эксплуатации – 24 месяца.
Произведено в России



Юр. адрес: 440015, г. Пенза,
ул. Литвинова, д.56, корп. 2
Фактич. адрес: 440015, г. Пенза,
ул. Литвинова, д.56, корп. 2

Изготовитель
ООО "МКТ"
ИНН 5835130030

Шкаф-купе 1.2м «Стиль 2»

Декларация о соответствии:
ЕАЭС N RU Д-РУ.МН33.В.00309/19
от 13.12.2019 г.



Т Э К С
МЕБЕЛЬНАЯ КОМПАНИЯ

Шкаф-купе 1.2м «Стиль 2»



(ВхШхГ)
2200x1200x520

Инструкция по сборке изделия,
правила эксплуатации, гарантийный талон

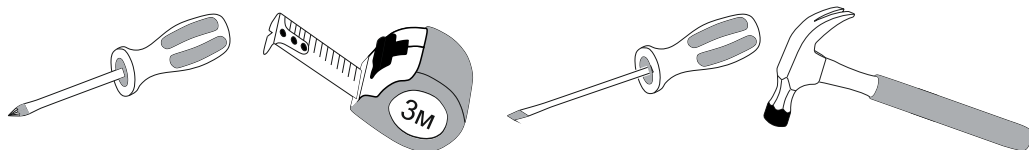
Перед началом сборки необходимо проверить наличие всех деталей и фурнитуры!

| Спецификация на панели и профили | | | | |
|----------------------------------|---------------------------------|-------|--------|--------|
| Поз. | Наименование | Длина | Ширина | Кол-во |
| 1 | Боковина левая | 2184 | 520 | 1 |
| 2 | Боковина правая | 2184 | 520 | 1 |
| 3 | Боковина средняя | 2068 | 440 | 1 |
| 4 | Крышка | 1200 | 520 | 1 |
| 5 | Низ | 1168 | 520 | 1 |
| 6 | Планка цокольная | 1168 | 100 | 2 |
| 7 | Планка цокольная | 416 | 100 | 1 |
| 8 | Вязка | 699 | 440 | 1 |
| 9 | Вязка | 453 | 440 | 1 |
| 10 | Панель жесткости | 250 | 699 | 1 |
| 11 | Полка | 450 | 430 | 3 |
| 12 | Фасад левый | 2045 | 590 | 1 |
| 13 | Фасад правый | 2045 | 590 | 1 |
| 14 | Стенка задняя ЛДВП | 524 | 1195 | 4 |
| | Скалка металлическая | 691 | | 1 |
| | Рm+ направляющая нижняя серебро | 1167 | | 2 |
| | Брус соединительный | 1195 | | 3 |
| | Зеркало (ФАЦЕТ) | 613 | 470 | 3 |
| | Зеркало (ФАЦЕТ) | 613 | 120 | 3 |

Фурнитура

| | | | | | |
|--|------------------------------|------|--|------------------------|------|
| | Еврошуруп 6.3x50 | 30шт | | Подпятник | 6шт |
| | Шуруп 3,5x16 | 36шт | | Ручка С36/160мм Черная | 2шт |
| | Шуруп 4,2x16 с прессшайбой | 8шт | | Ролик «Тера» | 8шт |
| | Гвозди | 70шт | | Заглушка для евровинта | 15шт |
| | Полкодержатель металлический | 12шт | | Ключ | 1шт |
| | Штангодержатель | 2шт | | | |

Необходимый инструмент для сборки:



К деталям № 4 и 5 прикрутите направляющие согласно чертежу

Рис.1

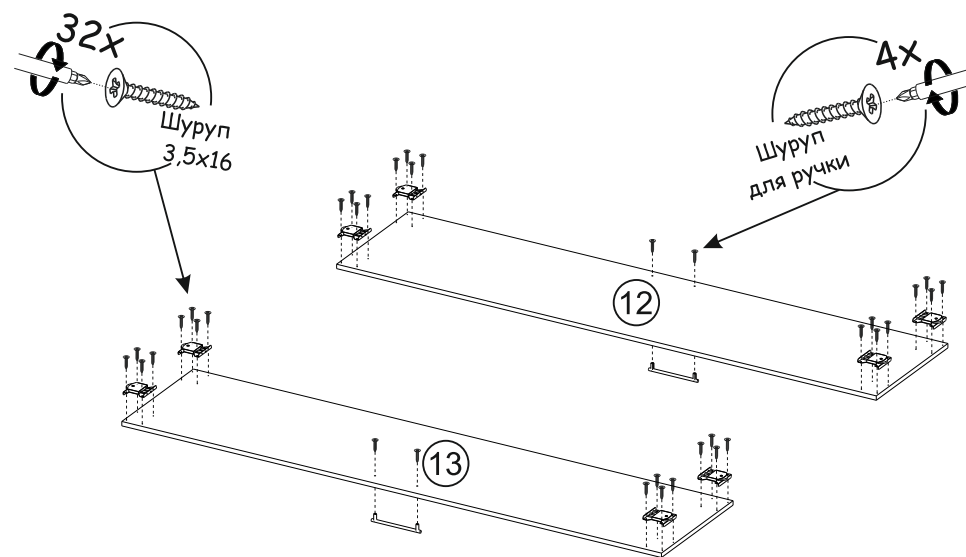
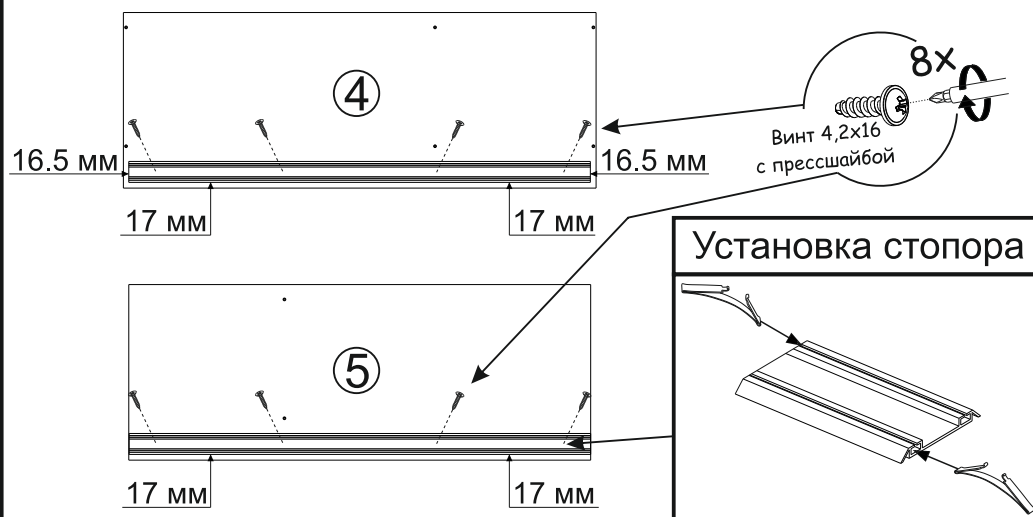


Рис.2

Рис.3

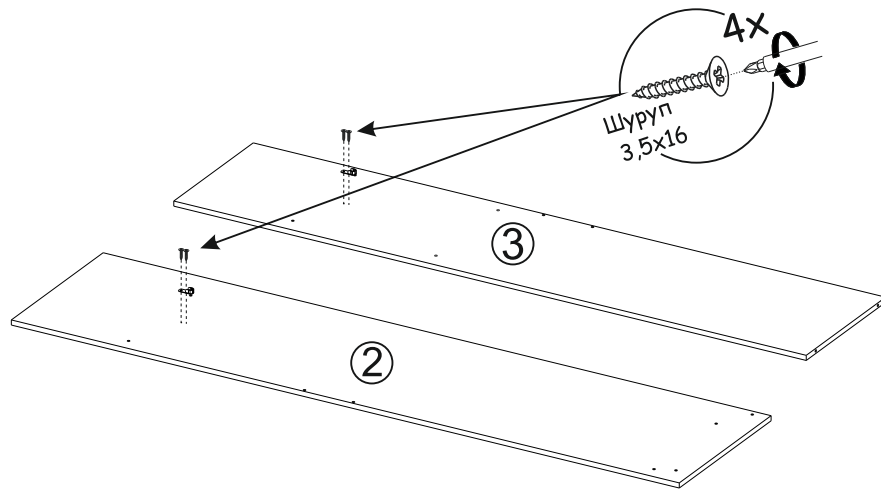


Рис.4

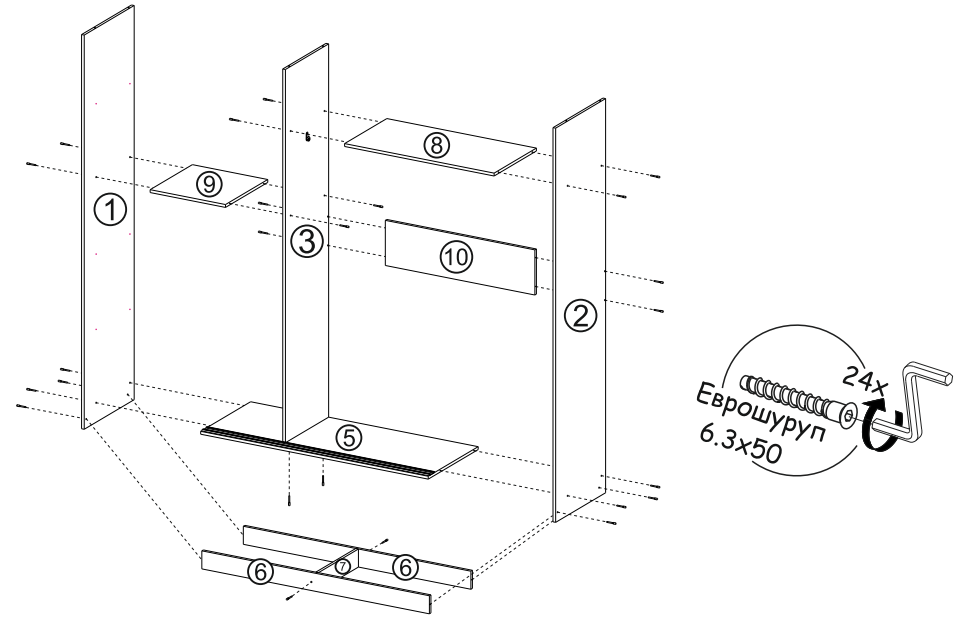
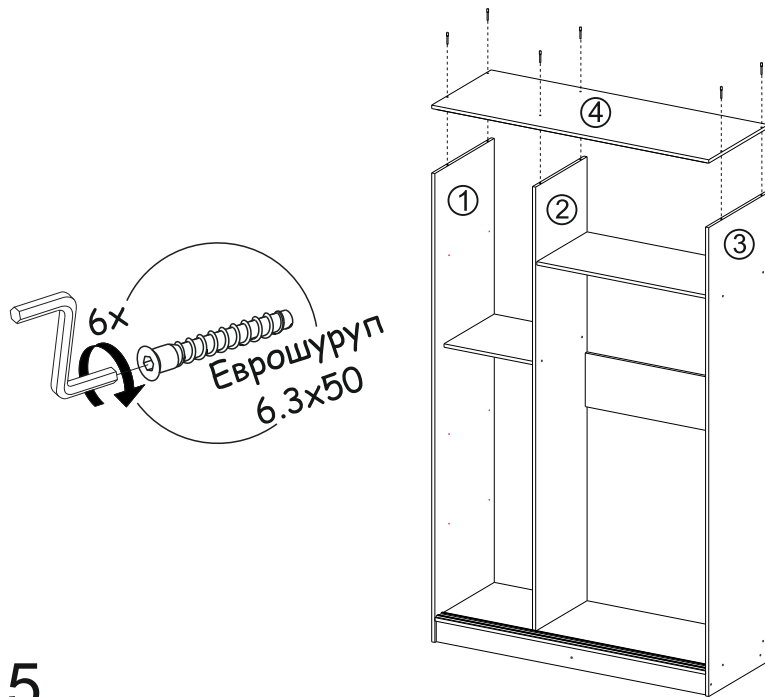
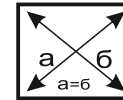


Рис.5



ВАЖНО!!!



Замерьте диагонали собранного каркаса. Они должны быть равными (+/-1,2мм). Только после этого можете закрепить заднюю стенку ЛДВП при помощи гвоздей!

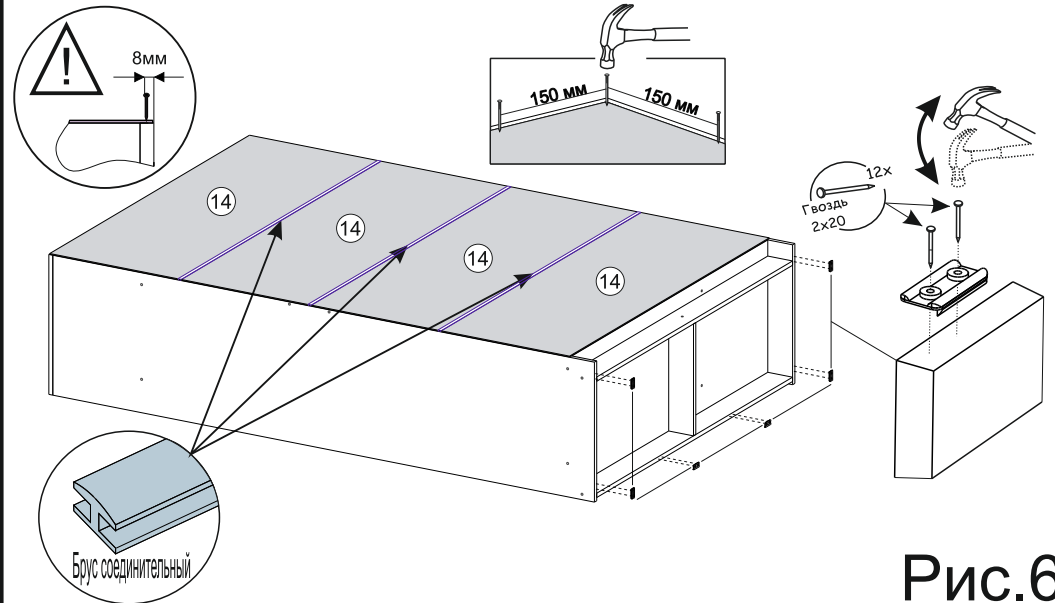


Рис.6

Рис.7

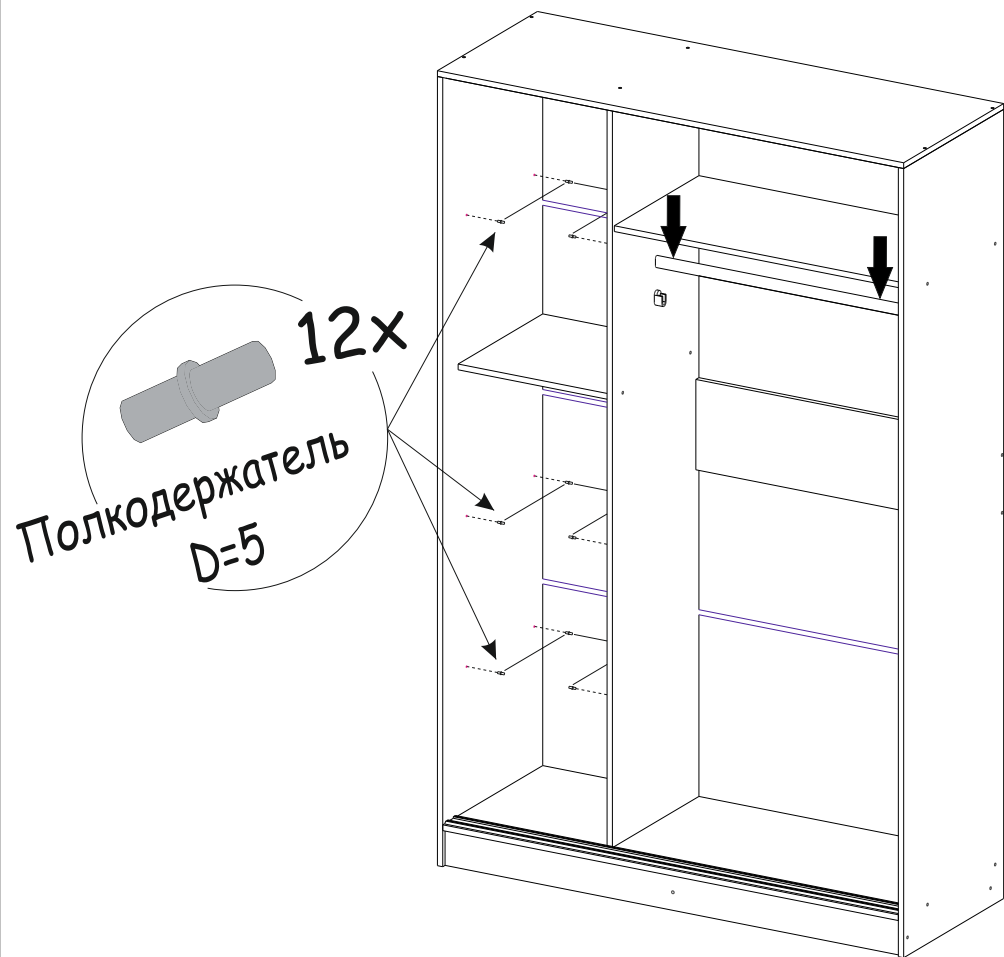


Рис.8

