

ГАРАНТИЙНЫЕ ОБЯЗАТЕЛЬСТВА

Предприятие-изготовитель гарантирует соответствие изделия требованиям ГОСТ 16371-52014 при соблюдении условий транспортирования и хранения.

Гарантийный срок эксплуатации-24 месяца. Срок исчисляется со дня продажи.

Гарантия не распространяется на мебель, имеющую механические повреждения (вырывы, царапины и др.), утолщение щитов от влаги (разбухание), возникшие от неправильного ухода, не имеющую штампа ОТК, а так же на фурнитуру. В случае обнаружения производственных дефектов предприятие обязуется устранить их путем замены отдельных деталей.

Срок службы изделия - 5 лет.

ВНИМАНИЕ

Фирма - изготовитель оставляет за собой право вносить незначительные изменения в конструкцию изделия, не влияющие на качество продукции или улучшающие его.

УВАЖАЕМЫЙ ПОКУПАТЕЛЬ

Для удобства транспортирования и предотвращения повреждения изделия, вся мебель поставляется в разобранном виде. Настоятельно рекомендуем доверять сборку профессионалам. Не утилизируйте упаковки пока изделие полностью не собрано! Фирма - изготовитель не несет ответственности за неисправности, являющиеся результатом нарушения правил транспортирования и хранения, а также в случае несоблюдения рекомендаций по сборке, уходу и эксплуатации.


ПРАВИЛА УХОДА И ЭКСПЛУАТАЦИИ

Для сохранения мебели в хорошем состоянии в течение длительного срока необходимо соблюдать следующие правила:

1. Беречь поверхность мебели от механических повреждений.
2. Во избежании набухания щитов не допускать скопления воды на поверхности.
3. Поверхности мебели и лицевую фурнитуру можно чистить влажной тканью с применением хозяйственного мыла с последующей протиркой насухо.
4. Следить, чтобы температура посуды или приборов, находящихся в контакте с поверхностью мебели, не превышала 120°C.
5. Если расстояние между боковыми поверхностями мебели и газовой или электрической плитам меньше 25мм, то обязательно применение прокладки из асбестового листа.

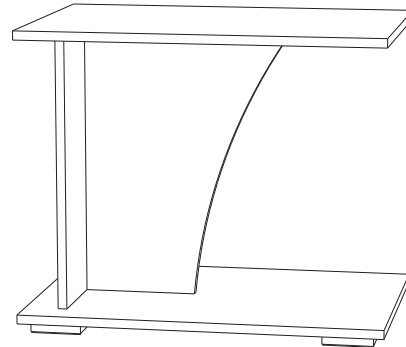
6. ЗАПРЕЩАЕТСЯ: применять эфир, бензин, ацетон и другие растворители. Использовать для чистки наждачную бумагу, соду и другие средства, содержащие абразивные материалы.



	Дата выпуска – 2022 год. Срок службы – 5 лет Гарантийный срок эксплуатации – 24 месяца. Произведено в России		Юр. адрес: 440015, г. Пенза, ул. Литвинова, д.56, корп. 2 Фактич. адрес: 440015, г. Пенза, ул. Литвинова, д.56, корп. 2
Изготовитель ООО "МКТ" ИНН 5835130030	СЖМ-3	Декларация о соответствии: ЕАЭС N RU Д-РУ.МН33.В.00309/19 от 13.12.2019 г.	



СЖМ-3



(ВхШхГ)
530x650x450

Инструкция по сборке изделия,
правила эксплуатации, гарантийный талон

ГАРАНТИЙНЫЕ ОБЯЗАТЕЛЬСТВА

Предприятие-изготовитель гарантирует соответствие изделия требованиям ГОСТ 16371-52014 при соблюдении условий транспортирования и хранения.

Гарантийный срок эксплуатации-24 месяца. Срок исчисляется со дня продажи.

Гарантия не распространяется на мебель, имеющую механические повреждения (вырывы, царапины и др.), утолщение щитов от влаги (разбухание), возникшие от неправильного ухода, не имеющую штампа ОТК, а так же на фурнитуру. В случае обнаружения производственных дефектов предприятие обязуется устранить их путем замены отдельных деталей.

Срок службы изделия - 5 лет.

ВНИМАНИЕ

Фирма - изготовитель оставляет за собой право вносить незначительные изменения в конструкцию изделия, не влияющие на качество продукции или улучшающие его.

УВАЖАЕМЫЙ ПОКУПАТЕЛЬ

Для удобства транспортирования и предотвращения повреждения изделия, вся мебель поставляется в разобранном виде. Настоятельно рекомендуем доверять сборку профессионалам. Не утилизируйте упаковки пока изделие полностью не собрано! Фирма - изготовитель не несет ответственности за неисправности, являющиеся результатом нарушения правил транспортирования и хранения, а также в случае несоблюдения рекомендаций по сборке, уходу и эксплуатации.



ПРАВИЛА УХОДА И ЭКСПЛУАТАЦИИ

Для сохранения мебели в хорошем состоянии в течение длительного срока необходимо соблюдать следующие правила:

1. Беречь поверхность мебели от механических повреждений.
2. Во избежании набухания щитов не допускать скопления воды на поверхности.
3. Поверхности мебели и лицевую фурнитуру можно чистить влажной тканью с применением хозяйственного мыла с последующей протиркой насухо.
4. Следить, чтобы температура посуды или приборов, находящихся в контакте с поверхностью мебели, не превышала 120°C.
5. Если расстояние между боковыми поверхностями мебели и газовой или электрической плитам меньше 25мм, то обязательно применение прокладки из асбестового листа.

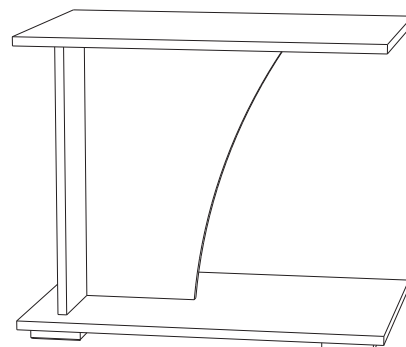
6. ЗАПРЕЩАЕТСЯ: применять эфир, бензин, ацетон и другие растворители. Использовать для чистки наждачную бумагу, соду и другие средства, содержащие абразивные материалы.



	Дата выпуска – 2022 год. Срок службы – 5 лет Гарантийный срок эксплуатации – 24 месяца. Произведено в России		Юр. адрес: 440015, г. Пенза, ул. Литвинова, д.56, корп. 2 Фактич. адрес: 440015, г. Пенза, ул. Литвинова, д.56, корп. 2
Изготовитель ООО "МКТ" ИНН 5835130030	СЖМ-3	Декларация о соответствии: ЕАЭС N RU Д-РУ.МН33.В.00309/19 от 13.12.2019 г.	



СЖМ-3



(ВхШхГ)
530x650x450

Инструкция по сборке изделия,
правила эксплуатации, гарантийный талон

Перед началом сборки необходимо проверить наличие всех деталей и фурнитуры!

Спецификация на панели и профили				
Поз.	Наименование	Длина	Ширина	Кол-во
1	Крышка	650	450	1
2	Дно	650	450	1
3	Бок	488	330	1
4	Бок	488	380	1

Фурнитура		
	Стяжка эксцентриковая	4шт
	Еврошуруп 6.3x50	6шт
	Шуруп 3.5x16	16шт
	Опора 20мм черная	4шт
	Заглушка для эксцентрика крафт	4шт
	Заглушка для еврошурупа крафт	2шт
	Ключ	1шт

Необходимый инструмент для сборки:



Рис.1

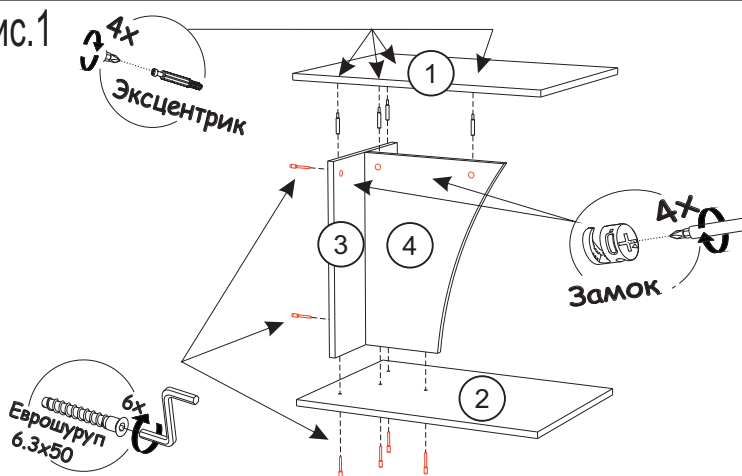
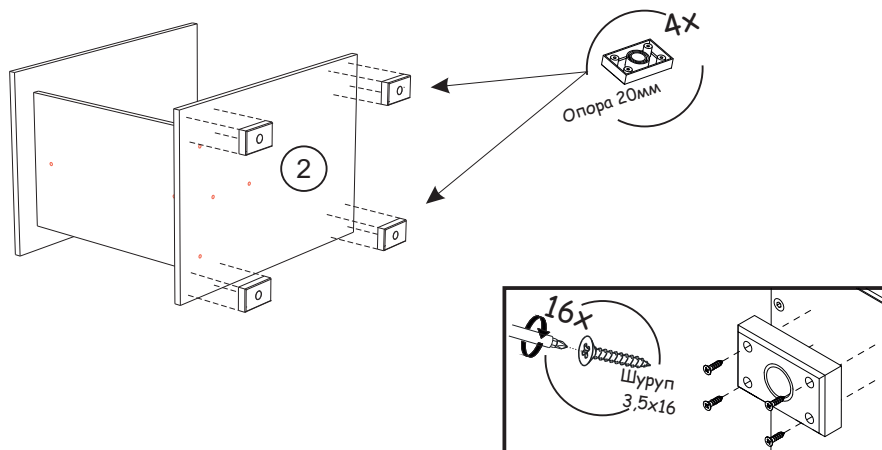


Рис.2



Перед началом сборки необходимо проверить наличие всех деталей и фурнитуры!

Спецификация на панели и профили				
Поз.	Наименование	Длина	Ширина	Кол-во
1	Крышка	650	450	1
2	Дно	650	450	1
3	Бок	488	330	1
4	Бок	488	380	1

Фурнитура		
	Стяжка эксцентриковая	4шт
	Еврошуруп 6.3x50	6шт
	Шуруп 3.5x16	16шт
	Опора 20мм черная	4шт
	Заглушка для эксцентрика крафт	4шт
	Заглушка для еврошурупа крафт	2шт
	Ключ	1шт

Необходимый инструмент для сборки:



Рис.1

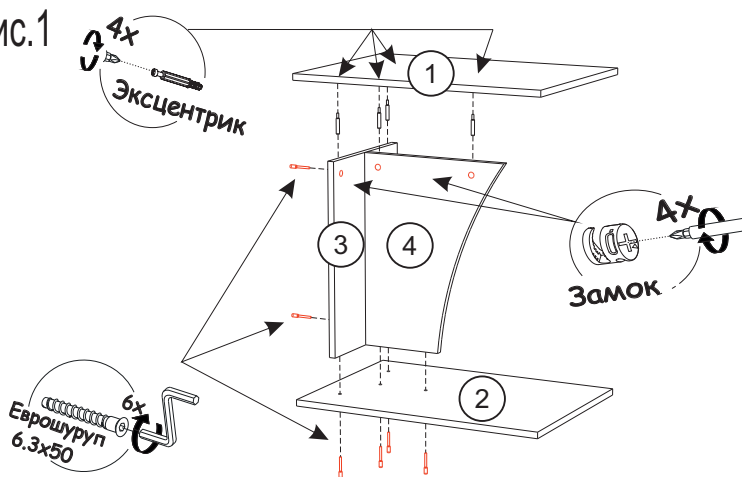


Рис.2

