

СТОЛ

«Феникс-2»

Тип раздвижения: «Нераздвижной»
Размер столешницы: 900x520



ВНИМАНИЕ!

Фирма-изготовитель за собой право вносить незначительные изменения в конструкцию изделия, не влияющие на качество продукции или улучшающие его.

УВАЖАЕМЫЙ ПОКУПАТЕЛЬ

Для удобства транспортировки и предотвращения повреждения изделия, вся мебель поставляется в разобранном виде. Настоятельно рекомендуем доверять сборку профессионалам. Стоимость сборочных работ в цену не входит

УСЛОВИЯ ЭКСПЛУАТАЦИИ

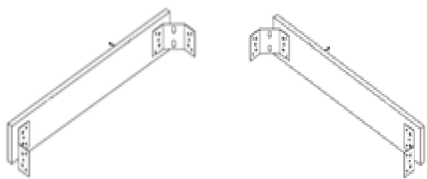
Стол должен использоваться в сухих помещениях (температура воздуха от +5 до + 25 °С, относительная влажность воздуха от 45 до 70%). При изменении местоположения рекомендуется не толкать стол, переносить его. Гарантийный срок эксплуатации – 18 месяцев. Гарантия не предоставляется, если в процессе эксплуатации мебель царапалась острыми предметами, терлась о другие поверхности или иным способом использовалась по назначению. При попадании жидкости на поверхность изделия, необходимо незамедлительно протереть ее насухо, во избежание деформации деталей изделия.

ВНИМАНИЕ! Претензии по качеству товара не принимаются в случае, если явные дефекты (такие как: царапины, порезы, вмятины, иные неровности каркаса, пятна, сколы и т.п.) были предъявлены после того, как изделие было собрано.

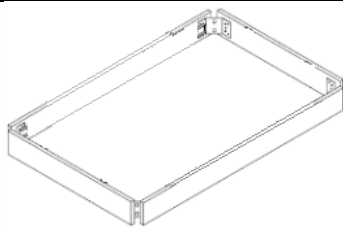
ПОРЯДОК СБОРКИ ИЗДЕЛИЯ

№	Описание действий	Фурнитура
Шаг 1	С помощью саморезов 3,5×16 закрепить стяжки к малой царге. Аналогичным образом собрать вторую малую царгу.	1,4
Шаг 2	Соединить саморезами 3,5×16 малые царги и большие царги с помощью стяжек.	1,4
Шаг 3	Положить столешницу на ровную поверхность лицевой стороной вниз. Сверху разместить каркас, отступив одинаковые расстояния от края столешницы, закрепить столешницы к каркасу с помощью уголков используя саморезы 3,5×16 и фигурную отвертку (отвертка в комплект не входит).	1,5
Шаг 4	Прикрутить опоры к основанию стола барашковыми гайками с шайбами. При размещении опор, учесть расположение полкодержателей (см рисунок).	2,3
Шаг 5	Установить в опоры полкодержатели.	6
Шаг 6	Поставить стол на ножки и положить полку между опорами на полкодержатели.	

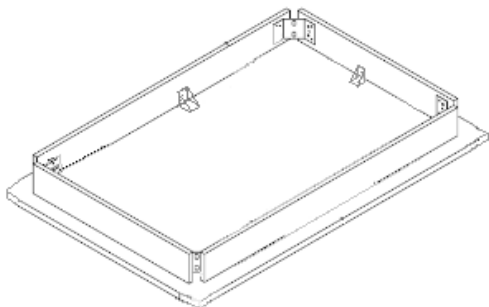
Шаг 1:



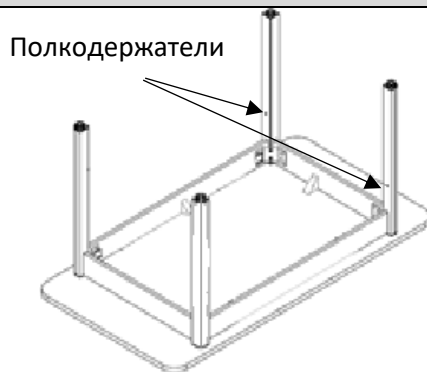
Шаг 2:



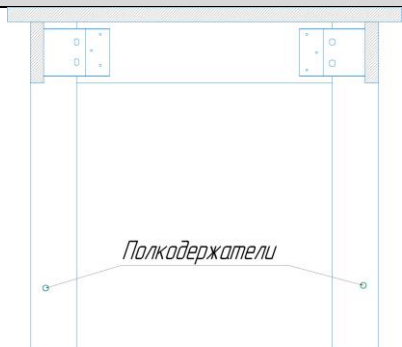
Шаг 3:



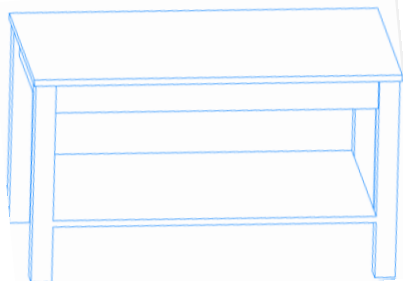
Шаг 4:



Шаг 5:



Шаг 6:



Комплектация деталей

Наименование	Размер, мм	Кол-во, шт	Обозначение на схеме
Царга малая	410x75	2	1
Царга большая	790x75	2	2
Столешница	900x520	1	3
Полка	790x500	1	4
Опора	450x50x50	4	5

Изделие поставляется в разобранном виде в составе трех упаковок.

Фурнитура

№	Внешний вид	Наименование	Кол-во
1		Саморез 3,5×16	32
2		Шайба М8×1,5 мм	8
3		Гайка барашковая М8	8
4		Стяжка для стола	4
5		Уголок крепежный	4
6		Полкодержатель	4