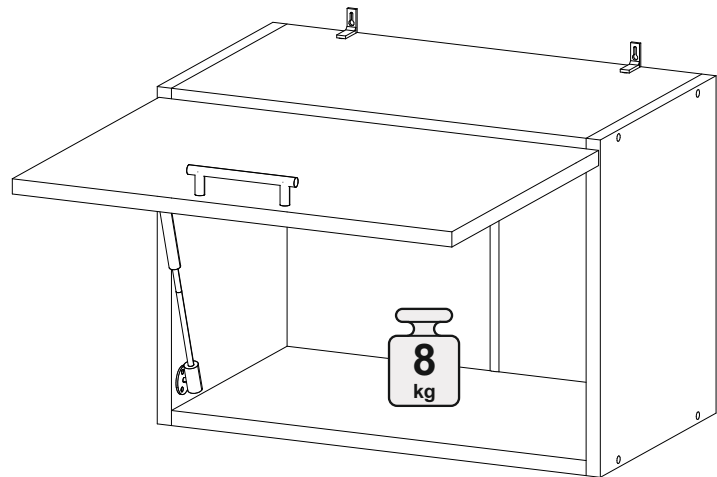
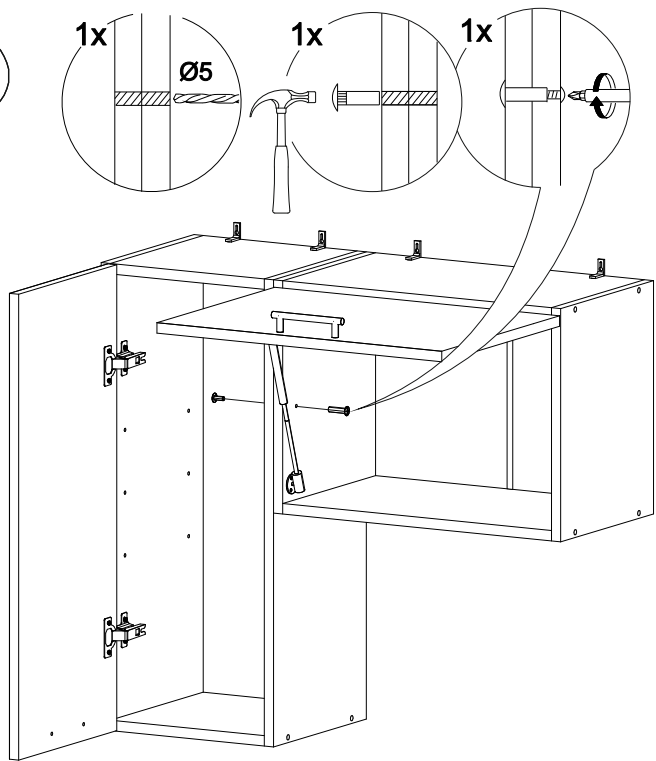
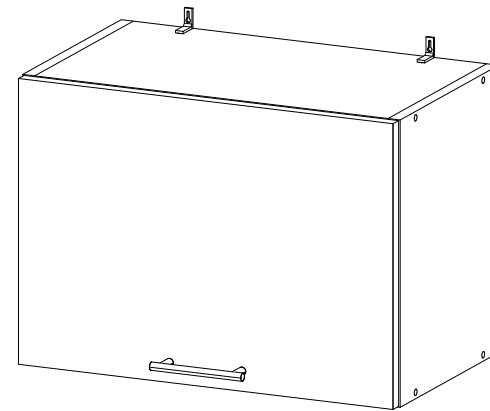


10

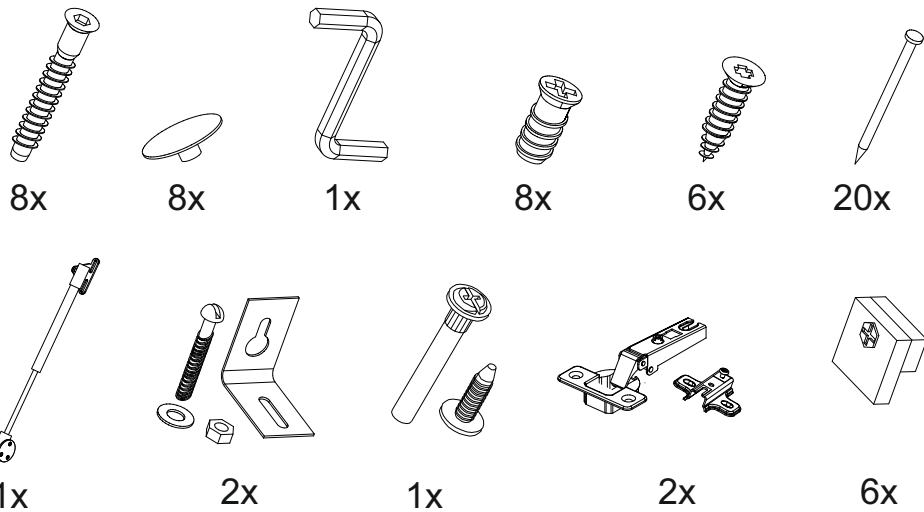
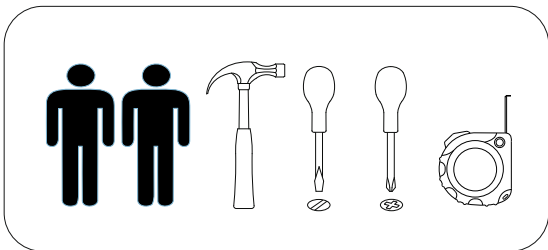


В мебельном наборе могут быть конструктивные изменения, не указанные в данной инструкции и не ухудшающие качество изделия.

Шкаф верхний горизонтальный ШВГ 500



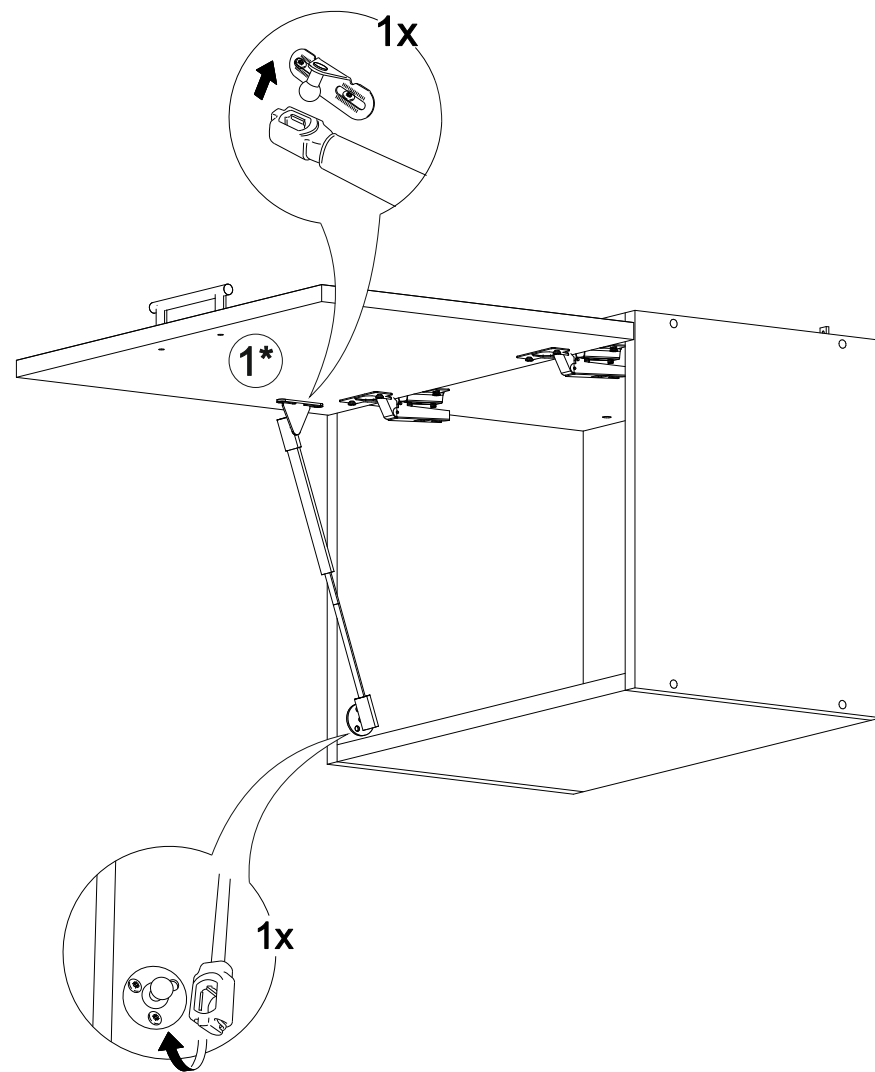
500	357	300



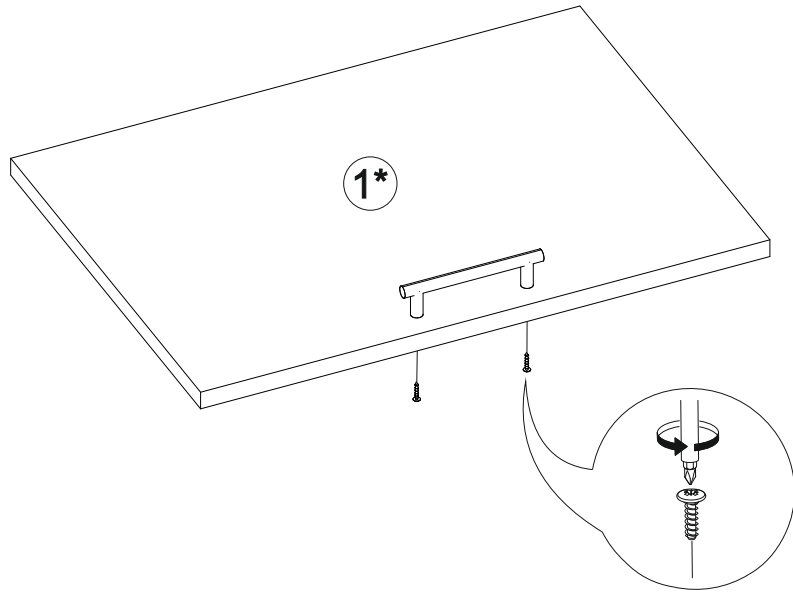
№ дет.	Деталь/Detail	Размер/Size	Кол-во/Quantity	№ упак./№ pack
1	Бок левый/Side left	357x280	1	1/1
2	Бок правый/Side right	357x280	1	1/1
3-4	Вязка/Connecting element	468x280	2	1/1
5-6	Задняя стенка ЛДВП/Back side	352x245	2	1/1
7	Соединитель ДВП/Connector	324	1	1/1

№ дет.	Деталь/Detail	Размер/Size	Кол-во/Quantity	№ упак./№ pack
1*	Фасад/Front	355x496	1	1/1

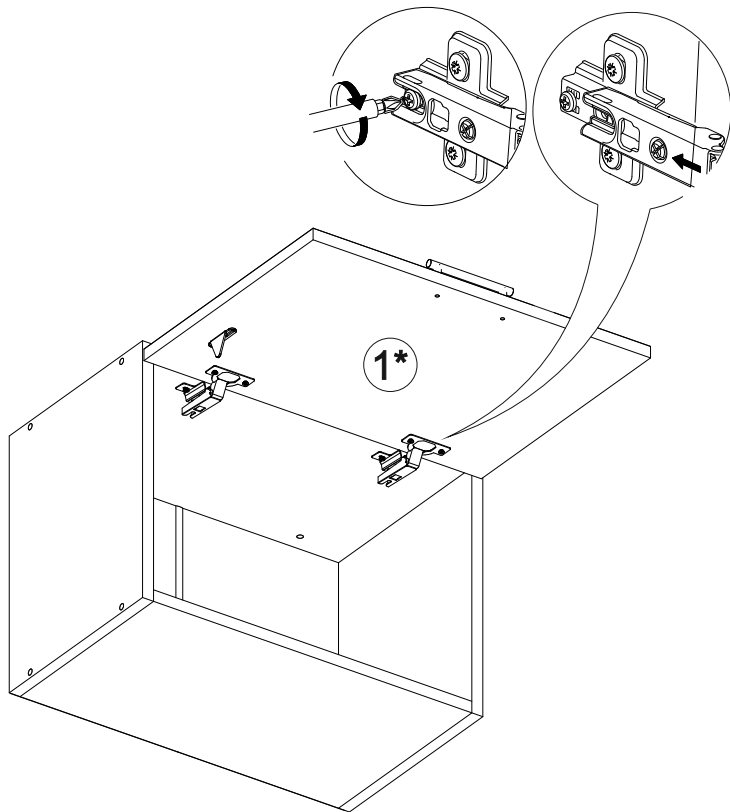
9



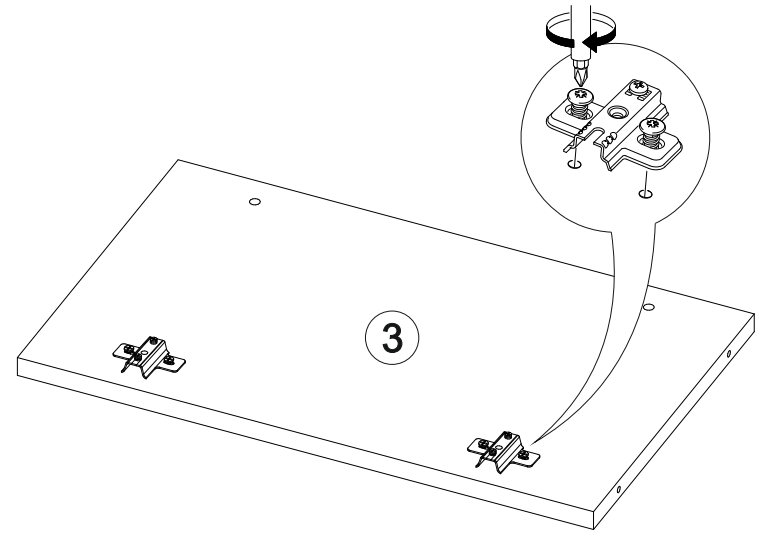
7



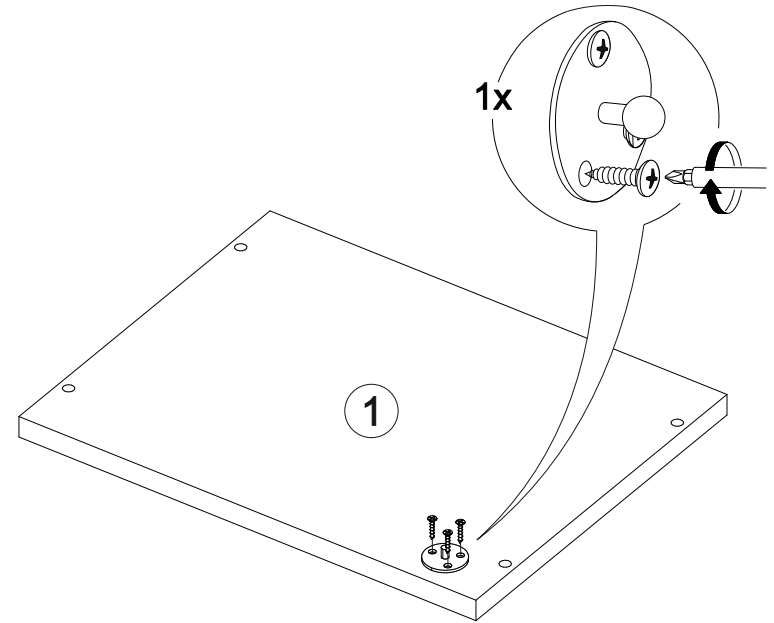
8



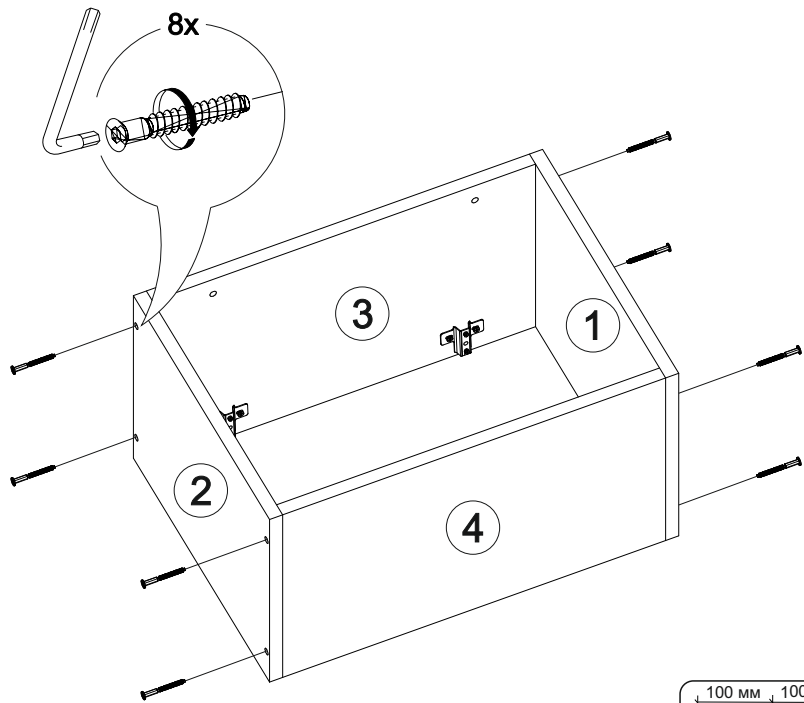
1



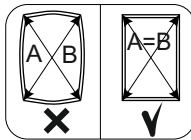
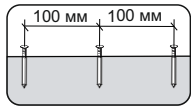
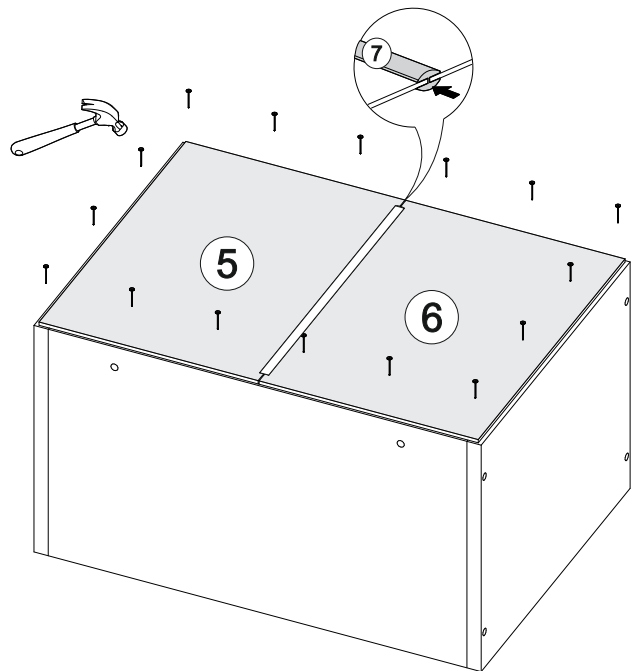
2



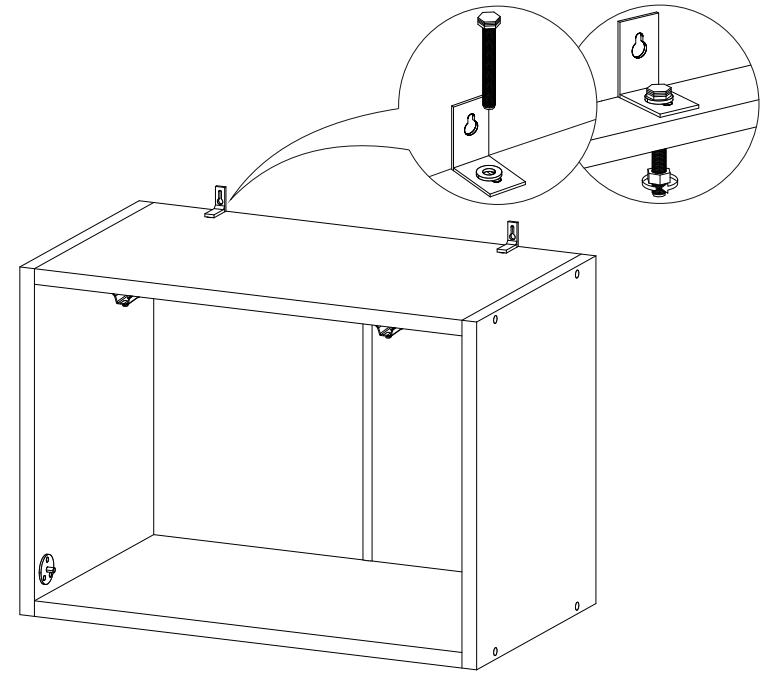
3



4



5



6

