



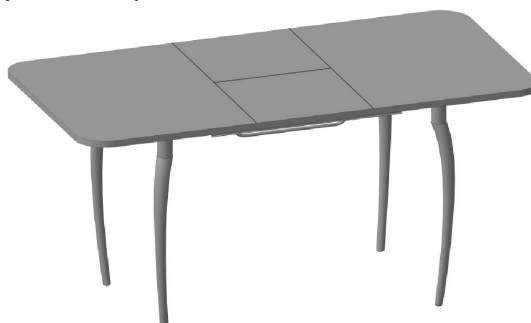
**КРИСТАЛЛ**

*Группа промышленных  
компаний*

**СТОЛ**

# «Паук»

**Тип раздвижения:** раздвижной «Бабочка» разборный  
**Размер столешницы:** 1100x700x400



## **ВНИМАНИЕ!**

Фирма-изготовитель за собой право вносить незначительные изменения в конструкцию изделия, не влияющие на качество продукции или улучшающие его.

## **УВАЖАЕМЫЙ ПОКУПАТЕЛЬ**

Для удобства транспортировки и предотвращения повреждения изделия, вся мебель поставляется в разобранном виде. Настоятельно рекомендуем доверять сборку профессионалам. Стоимость сборочных работ в цену не входит

## **УСЛОВИЯ ЭКСПЛУАТАЦИИ**

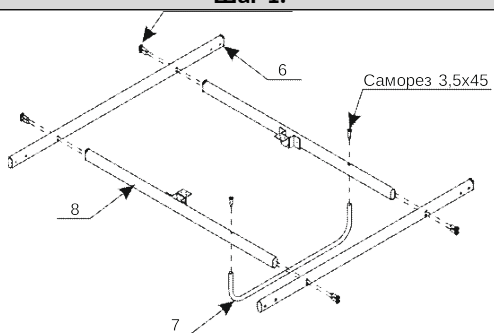
Стол должен использоваться в сухих помещениях (температура воздуха от +5 до + 25 °С, относительная влажность воздуха от 45 до 70%). При изменении местоположения рекомендуется не толкать стол, переносить его. Гарантийный срок эксплуатации – 18 месяцев. Гарантия не предоставляется, если в процессе эксплуатации мебель царапалась острыми предметами, терлась о другие поверхности или иным способом использовалась по назначению. При попадании жидкости на поверхность изделия, необходимо незамедлительно протереть ее насухо, во избежание деформации деталей изделия.

**ВНИМАНИЕ!** Претензии по качеству товара не принимаются в случае, если явные дефекты (такие как: царапины, порезы, вмятины, иные неровности каркаса, пятна, сколы и т.п.) были предъявлены после того, как изделие было собрано.

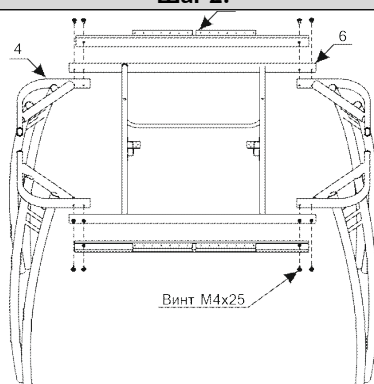
## ПОРЯДОК СБОРКИ ИЗДЕЛИЯ

№	Описание действий	Фурнитура
<b>Шаг 1</b>	Установить дугу для вставки (7) в отверстия планок (8) (поворотные механизмы вовнутрь) и закрепить саморезами 3,5x45. Затем соединить планки (8) и планки №2 (6) с помощью саморезов 3,5x32 через специально подготовленные отверстия.	3,4,6
<b>Шаг 2</b>	Соединить опоры (4) и раздвижной механизм с планками №2 (6) с помощью винтов М4	1,5
<b>Шаг 3</b>	Установить планки №1 (5) на каркас с помощью винта М4	5
<b>Шаг 4</b>	Положить две столешницы (1) на ровную поверхность наружной стороной вниз, соединить их вплотную. Сверху разместить каркас (механизм должен быть в сомкнутом состоянии), отступив одинаковые расстояния от края столешницы, выровнять стык столешниц и середину раздвижного механизма, закрепить столешницы к раздвижному механизму с помощью саморезов 4,2x16 и фигурной отвертки (отвертка в комплект не входит)	1,2
<b>Шаг 5</b>	Для увеличения площади поверхности стола используется вставка (2). Для её установки: открыть фиксаторы (находятся на боковой части механизма) на каждом раздвижном механизме и раздвинуть боковые столешницы до упора. Вставить вставку между боковыми столешницами, учитывая расположение металлических шкантов в торцах столешниц. Сомкнуть боковые столешницы вплотную к вставке. Прикрепить вставку к поворотному механизму с помощью саморезов 4,2x16 и фигурной отвертки (отвертка в комплект не входит). В неразложенном состоянии стола, столешница-вставка хранится под столешницей, складывается с помощью поворотного механизма.	2,6
<b>Шаг 6</b>	Поставить стол в вертикальное положение и проверить работоспособность раздвижения стола. Расположить стол в месте использования. Стол готов к использованию.	

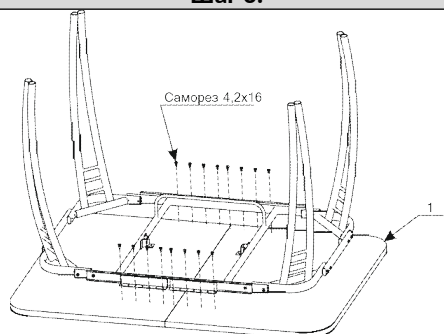
**Шаг 1:**



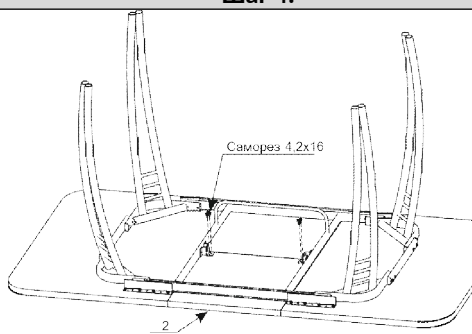
**Шаг 2:**



**Шаг 3:**



**Шаг 4:**



## Комплектация деталей

Наименование	Размер, мм	Кол-во, шт	Обозначение на схеме
Столешница	550x700	2	1
Вставка столешницы	400x700	1	2
Опора	730	4	4
Планка №1	310	2	5
Планка №2	700	2	6
Дуга под вставку	465x95	1	7
Планка для вставки «бабочки»	500	2	8

Изделие поставляется в разобранном виде в составе \_\_\_\_\_ упаковки.

## Фурнитура

№	Внешний вид	Наименование	Кол-во шт.
1		Механизм раздвижения (610) внешний	1
2		Саморез 4,2x16	30
3		Саморез 3,5x32	8
4		Саморез 3,5x45	2
5		Винт M4x25	16
7		Поворотный механизм	2