

Общие правила сборки корпусной мебели

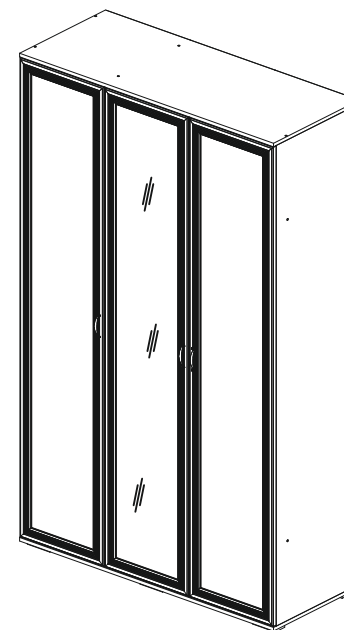
1. Определитесь с местом расположения изделия.
2. Подготовьте необходимый для сборки инструмент (отвертку плоскую и крестовую, шуруповерт с крестообразной и шестигранной насадкой, молоток, канцелярский нож, сверла диаметром 5мм и 8мм, измерительный инструмент).
3. Производите сборку только на ровной, горизонтальной, чистой и твердой поверхности, застеленной тканью или упаковочным картоном. Рекомендуется воспользоваться услугами квалифицированных сборщиков.
4. Вскройте упаковочные пакеты. Разложите детали по секциям, согласно инструкции. Сохраняйте упаковочную бирку и схему сборки в течение всего времени эксплуатации изделия.
5. Внимательно ознакомьтесь с инструкцией по сборке. Убедитесь в правильности полученных Вами комплектности деталей и фурнитуры. Не приступайте к сборке, не ознакомившись с инструкцией.
6. Согласно схеме сборки прикрепите необходимую фурнитуру (к боковым стенкам направляющие для ящиков, штоки эксцентриков, ответные планки петель, полкодержатели).
7. Начните сборку с каркасов изделия. Скрепите между собой детали с помощью евровинтов и эксцентриковых стяжек.
8. Замерьте диагонали собранного каркаса, они должны быть равными (+/- 1,2мм).
9. Зафиксируйте заднюю стенку из ЛДВП с помощью гвоздей, не нарушая диагонали. От этого будет зависеть правильность работы створок и выдвигаемых ящиков.
10. Приверните опоры. Подпятники прибиваются ограничительным ребром вовнутрь.
11. Вертикально поставьте собранную конструкцию.
12. На створки установите петли. Далее установите фасады.
13. Отрегулируйте положение створок относительно корпуса изделия.

Внешний вид	Наименование	Кол-во	Внешний вид	Наименование	Кол-во
	Евровинт 6.3x50мм	28шт		Ручка-скоба 96мм (Империя бронза)	3шт
	Петля накладная (с доводчиком)	8шт		Винт 4x25мм	6шт
	Петля полунакладная (с доводчиком)	4шт		Навес прямой	2шт
	Штангодержатель (металлический)	2шт		Шайба (пластиковая)	14шт
	Шуруп 3.5x16мм	80шт		Стяжка межсекционная	2комп
	Полкодержатель (металлический)	12шт		Гвоздь	110шт
	Опора 20мм (регулируемая)	6шт		Заглушка для евровинта	8шт
				Ключ для евровинта	1шт

Domani

МЕБЕЛЬНАЯ КОМПАНИЯ

Модульная спальня «Ливорно» ЛШ-24 Шкаф трехстворчатый



2212x1350x544 (ВxШxГ)



----- отрезать и приклеить -----

Domani
МЕБЕЛЬНАЯ КОМПАНИЯ

Дата выпуска – 2019 год.
Срок службы – 5 лет
Гарантийный срок
эксплуатации – 24 месяца.
Произведено в России



Юр. адрес: 440015, г. Пенза,
ул. Литвинова, д.56, к. 2
Факт. адрес: 440015, г. Пенза,
ул. Литвинова, д.56, к. 2

Изготовитель:
ООО «МКТ»
ИНН: 5835130030

**Модульная спальня «Ливорно»
ЛШ-24 Шкаф трехстворчатый**

Декларация о соответствии:
ЕАЭС N RU Д-РУ.МН33.В.00306/19
от 13.12.2019 г.

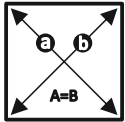
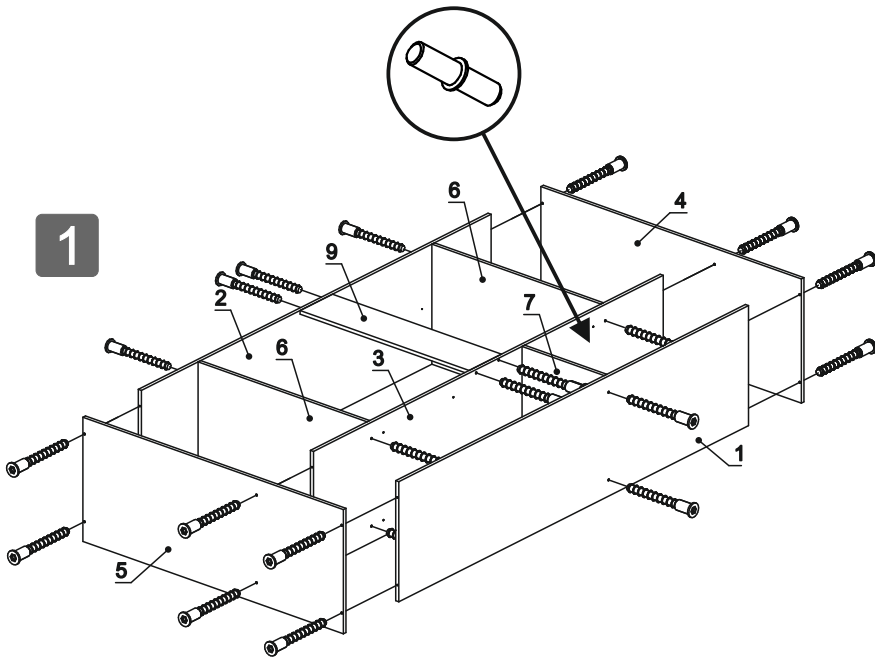
Рекомендуется пользоваться услугой по сборке квалифицированных специалистов, имеющих пригодные для этих целей оборудование, инструмент, а также необходимые знания и навыки.

Не рекомендуется производить самостоятельную сборку мебели, приобретенной в разобранном виде, или ее «ремонт» и «усовершенствование».

В случае самостоятельной или неквалифицированно исполненной сборки возможно не только возникновение недостатков в изделии (их элементах), но и возникновение серьезной опасности для жизни, здоровья людей и/или сохранности прочего имущества.

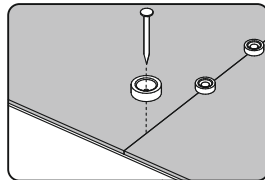
№ дет.	Наименование	Размер		Кол-во	№ упк.	№ дет.	Наименование	Размер		Кол-во	№ упк.
1	Бок левый	2160	526	1	1	8	Полка	424	516	3	1,2
2	Бок правый	2160	526	1	1	9	Планка	876	200	1	2
3	Перегородка	2160	526	1	1	10	ЛДВП	2188	446	3	3
4	Крышка	1350	544	1	2	11	Фасад глухой	2154	446	2	3
5	Низ	1350	544	1	2	12	Фасад с зеркалом	2154	446	1	3
6	Вязка	876	526	2	1,2	13	Штанга металлическая	870		1	2
7	Вязка	426	526	1	1	14	Брус соединительный	2160		1	1

1

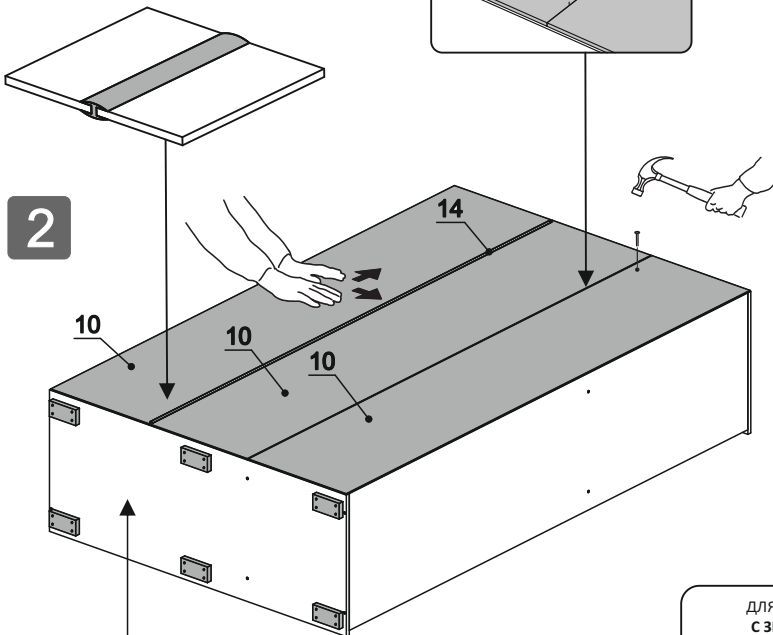


ЗАМЕРЬТЕ ДИАГОНАЛИ СОБРАННОГО КАРКАСА, ОНИ ДОЛЖНЫ БЫТЬ РАВНЫМИ (+/- 1,2мм) (ТОЛЬКО ПОСЛЕ ЭТОГО МОЖЕТЕ ЗАКРЕПИТЬ ЗАДНИЮ СТЕНКУ ИЗ ЛДВП ПРИ ПОМОЩИ ГВОЗДЕЙ)

В МЕСТАХ СТЫКА ЛДВП ИСПОЛЬЗУЙТЕ ГВОЗДИ И ПЛАСТИКОВУЮ ШАЙБУ



2



ДЛЯ УСТАНОВКИ ОПОР ИСПОЛЬЗУЙТЕ ШУРУП 3.5X16

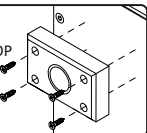
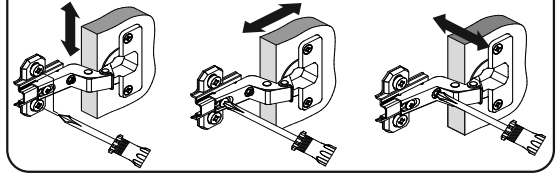
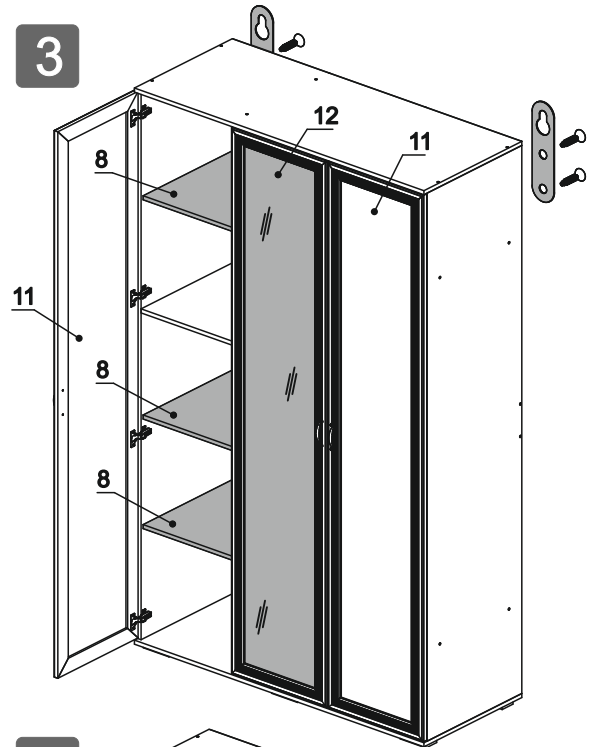


СХЕМА РЕГУЛИРОВКИ ПЕТЛЬ

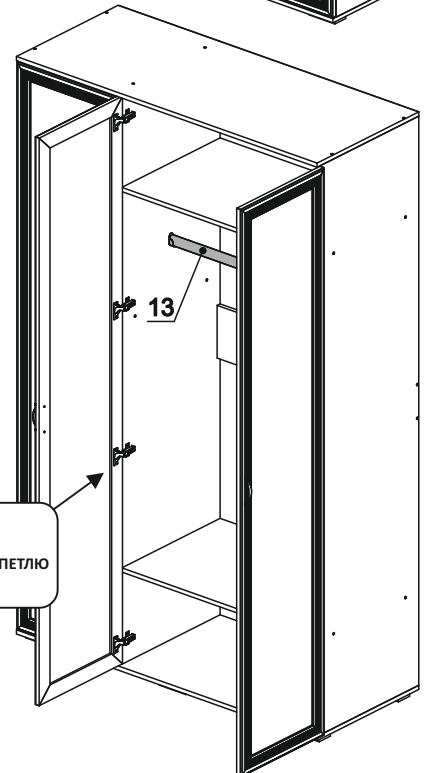


ДЛЯ ДОПОЛНИТЕЛЬНОЙ УСТОЙЧИВОСТИ ИЗДЕЛИЯ ЗАКРЕПИТЕ ЕГО К СТЕНЕ ПРИ ПОМОЩИ ПРЯМОГО НАВЕСА И ДЮБЕЛЬ-ГВОЗДЯ

3



4



ДЛЯ УСТАНОВКИ ФАСАДА С ЗЕРКАЛОМ (ДЕТ. №12) ИСПОЛЬЗУЙТЕ ПОЛУНАКЛАДНУЮ ПЕТЛЮ С ДОВОДЧИКОМ