

УВАЖАЕМЫЙ ПОКУПАТЕЛЬ

Для удобства транспортировки и предотвращения повреждения изделия, вся мебель поставляется в разобранном виде. **Настоятельно рекомендуем доверять сборку профессионалам.** Стоимость сборочных работ в цену не входит.

Во избежание перекосов и повреждений, а также загрязнения мебели, сборку производить на ровном полу, покрытым тканью или бумагой. Необходимо соблюдать осторожность, чтобы не повредить поверхность деталей. Перед началом сборки необходимо определить расположение деталей в изделии в соответствии со схемой сборки. Производитель оставляет за собой право вносить изменения в конструкцию, не изменяющую внешний вид и дизайн изделия без предварительного уведомления.

УСЛОВИЯ ЭКСПЛУАТАЦИИ

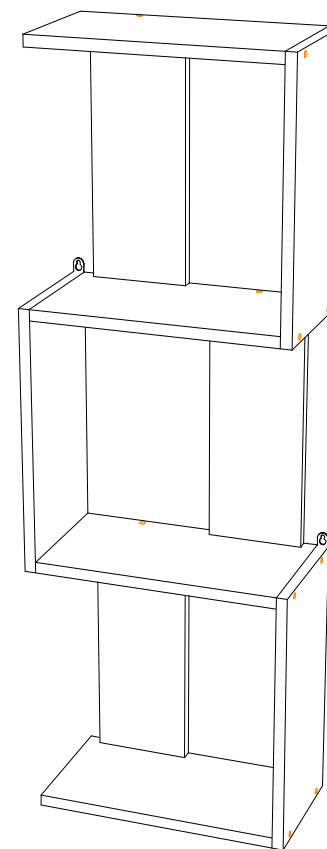
Изделие должно использоваться в сухих помещениях (температура воздуха от +5 до +25 °C, относительная влажность воздуха от 45 до 70%). Гарантийный срок эксплуатации – 18 месяцев. Гарантия не предоставляется, если в процессе эксплуатации мебель царапалась острыми предметами, терлась о другие поверхности или иным способом использовалась не по назначению. При попадании жидкости на поверхность изделия, необходимо незамедлительно протереть ее насухо, во избежание разбухания деталей изделия.

ВНИМАНИЕ! Претензии по качеству товара не принимаются в случае, если явные дефекты, такие как: царапины, порезы, вмятины, пятна, сколы и т.п., были предъявлены после того, как изделие было собрано.

СХЕМА СБОРКИ

Полка ПЛ-05

Габаритные размеры (ШхВхГ): 380 x 1108 x 192



г. Пенза

Телефон/WhatsApp: +7 902 200 14 00

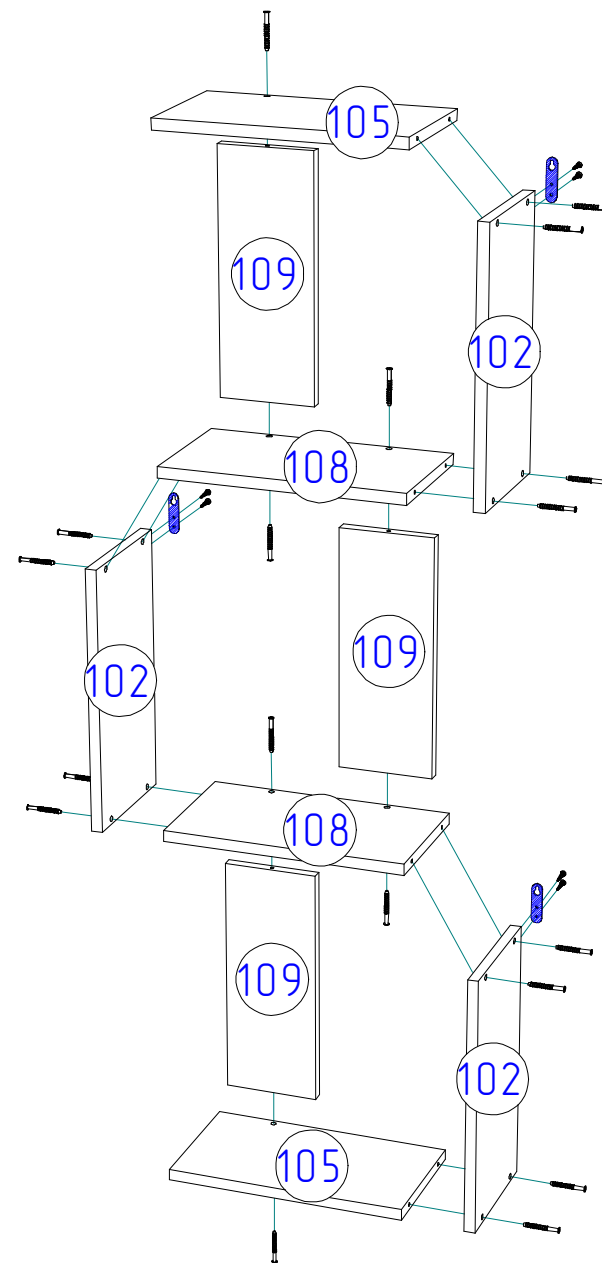
e-mail: info@kst58.ru

Список деталей

Поз.	Наименование	Кол-во	Длина	Ширина
102	Бок	3	<u>380</u>	<u>192</u>
105	Вязка	2	<u>348</u>	<u>192</u>
108	Вязка	2	<u>348</u>	192
109	ЗадСт	3	<u>348</u>	136

Фурнитура

Вид	Наименование	Ед.изм.	Кол-во
	Евроключ	шт	1
	Евровинт 6x50	шт	18
	Заглушка евровинта	шт	18
	Навес плоский прямой	шт	3
	Саморез 3,5x32 мм	шт	6



*Качество мебели зависит от качества сборки.
Рекомендуем доверять сборку специалистам.*