



Мебельная компания

Схема сборки изделия

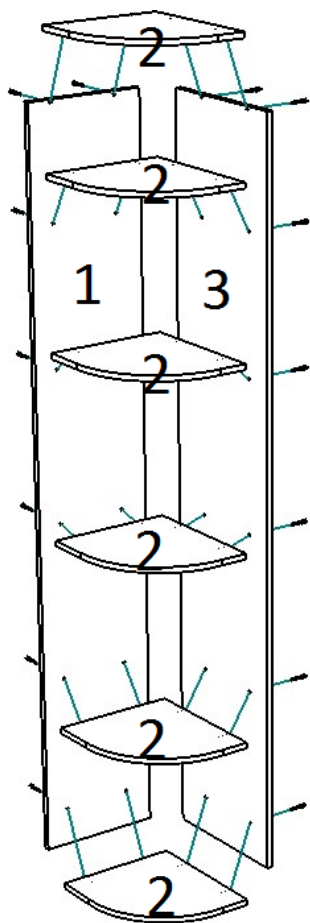
*«Спальня ЭРИКА»*

*Угловое завершение*

2200\*350\*526



| <i>№</i> | <i>Наименование</i> | <i>Размер</i> | <i>Кол-во</i> |
|----------|---------------------|---------------|---------------|
| 1        | Боковина            | 2200*526      | 1 шт.         |
| 2        | Вязка               | 332*508       | 6 шт.         |
| 3        | Боковина            | 2200*334      |               |



| <i>Наименование</i>  | <i>Кол-во</i> |
|----------------------|---------------|
| Еврошуруп            | 21 шт.        |
| Евроключ             | 1 шт.         |
| Подпятник            | 3 шт.         |
| Гвозди               | 6 шт.         |
| Стяжка межсекционная | 3 шт.         |

Сборка полки:

К детали 1 и 3 гвоздями прибить подпятники.

Еврошурупами скрепить между собой боковины 1 и 2, 3.

Приставить собранную полку к шкафу, просверлить вместе боковину 1 от полки и боковину шкафа, сверлом диаметром 5 мм. в 3 местах сверху, по центру и в нижней части). Вставить в полученные отверстия стяжки межсекционные и стянуть ими боковины шкафа и полки.