

## ГАРАНТИЙНЫЕ ОБЯЗАТЕЛЬСТВА

Предприятие-изготовитель гарантирует соответствие изделия требованиям **ГОСТ 16371-52014** при соблюдении условий транспортирования и хранения. Гарантийный срок эксплуатации-24 месяца. Срок исчисляется со дня продажи.

Гарантия не распространяется на мебель, имеющую механические повреждения (вырывы, царапины и др.), утолщение щитов от влаги (разбухание), возникшие от неправильного ухода, не имеющую штампа ОТК, а так же на фурнитуру. В случае обнаружения производственных дефектов предприятие обязуется устранить их путем замены отдельных деталей.

**Срок службы изделия - 5 лет.**

### ВНИМАНИЕ

Фирма - изготовитель оставляет за собой право вносить незначительные изменения в конструкцию изделия, не влияющие на качество продукции или улучшающие его.

### УВАЖАЕМЫЙ ПОКУПАТЕЛЬ

Для удобства транспортирования и предотвращения повреждения изделия, вся мебель поставляется в разобранном виде. Настоятельно рекомендуем доверять сборку профессионалам. Не утилизируйте упаковки пока изделие полностью не собрано! Фирма - изготовитель не несет ответственности за неисправности, являющиеся результатом нарушения правил транспортирования и хранения, а также в случае несоблюдения рекомендаций по сборке, уходу и эксплуатации.

### ПРАВИЛА УХОДА И ЭКСПЛУАТАЦИИ

Для сохранения мебели в хорошем состоянии в течение длительного срока необходимо соблюдать следующие правила:

1. Беречь поверхность мебели от механических повреждений.
2. Во избежании набухания щитов не допускать скопления воды на поверхности.
3. Поверхности мебели и лицевую фурнитуру можно чистить влажной тканью с применением хозяйственного мыла с последующей протиркой насухо.
4. Следить, чтобы температура посуды или приборов, находящихся в контакте с поверхностью мебели, не превышала 120°C.
5. Если расстояние между боковыми поверхностями мебели и газовой или электрической плитами меньше 25мм, то обязательно применение прокладки из асбестового листа.
6. **ЗАПРЕЩАЕТСЯ:** применять эфир, бензин, ацетон и другие растворители. Использовать для чистки наждачную бумагу, соду и другие средства, содержащие абразивные материалы.

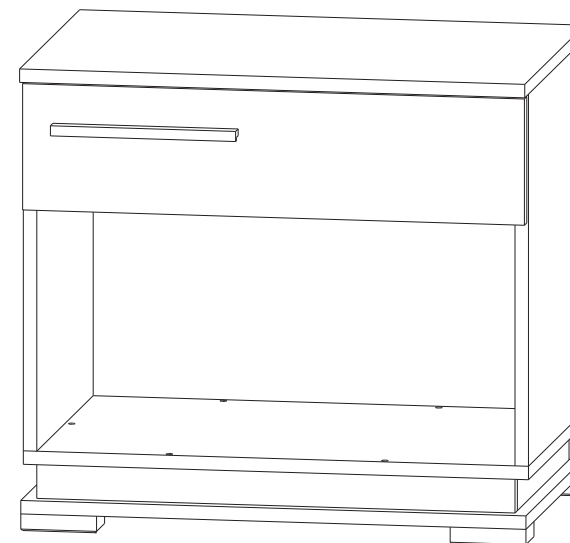


 МЕБЕЛЬНАЯ КОМПАНИЯ	Дата выпуска – 2022 год. Срок службы – 5 лет Гарантийный срок эксплуатации – 24 месяца. Произведено в России		Юр. адрес: 440015, г. Пенза, ул. Литвинова, д.56, корп. 2 Фактич. адрес: 440015, г. Пенза, ул. Литвинова, д.56, корп. 2
	Изготовитель ООО "МКТ" ИНН 5835130030		Прихожая Модена Тумба МТ-30

# Domani

МЕБЕЛЬНАЯ КОМПАНИЯ

## Прихожая Модена Тумба МТ-30



(ВхШхГ)

**550x600x405**

Инструкция по сборке изделия,  
правила эксплуатации, гарантийный талон

Перед началом сборки необходимо проверить наличие всех деталей и фурнитуры!

Спецификация на панели и профили				
Поз.	Наименование	Длина	Ширина	Кол-во
1	Бок левый	442	380	1
2	Бок правый	442	380	1
3	Крышка	600	405	1
4	Дно	600	380	1
5	Дно	600	397	1
6	Бок ящика левый	334	100	1
7	Бок ящика правый	334	100	1
8	Задняя панель ящика	544	100	1
9	Фасад ящика	596	150	1
10	Планка	568	40	2
11	Планка	348	40	2
12	Задняя стенка ЛДВП	140	595	1
13	Дно ящика ЛДВП	542	355	1
14	Задняя стенка ЛДВП	328	595	1
	Брус соединительный	595		1

Фурнитура		
	Стяжка эксцентриковая	8шт
	Направляющие шариковые 350	1 компл
	Еврошуруп 6.3x50	20шт
	Заглушка для евроинта	6шт
	Гвоздь	30шт
	Шуруп 3.5x16	24шт
	Ключ	1шт
	Опора 20мм черная	4шт
	Ручка СПА-4/192мм	1шт
	Стяжка межсекционная	2шт

Необходимый инструмент для сборки:

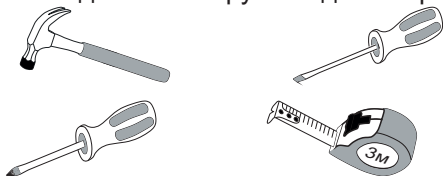
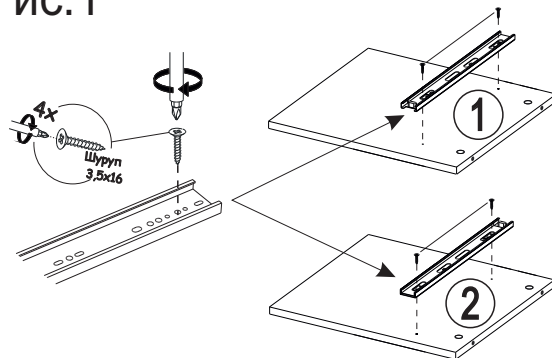


Рис.1



Монтаж, демонтаж шариковых направляющих

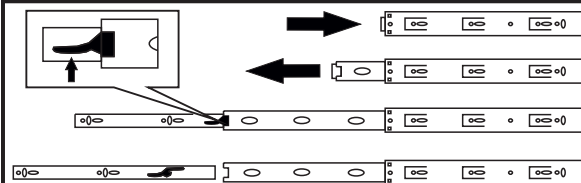
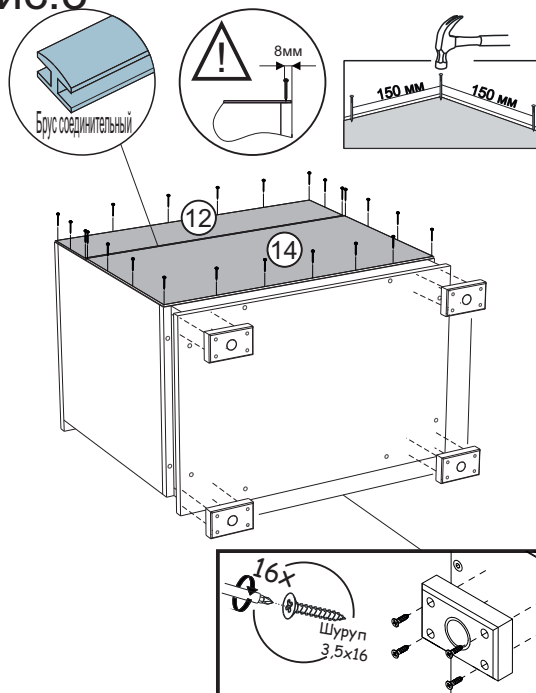


Рис.3



**ВАЖНО!!!**



Замерьте диагонали собранного каркаса. Они должны быть равными (+/-1,2мм). Только после этого можете закрепить заднюю стенку ЛДВП при помощи гвоздей!

Рис.2

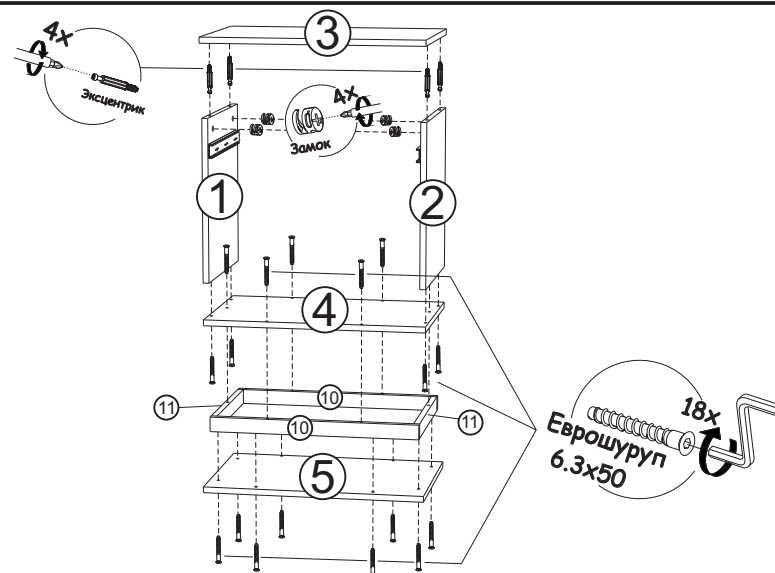


Рис.4

Схема сборки ящика

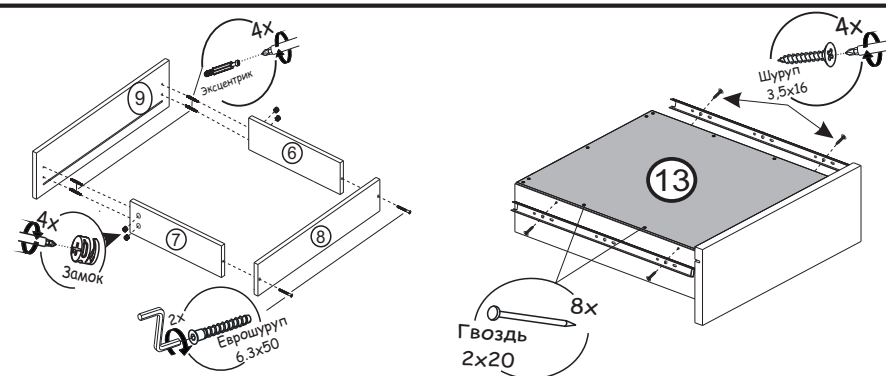


Рис.5

Перед установкой ручки досверлите сверлом D=5 нужные отверстия в зависимости от расположения ручки

